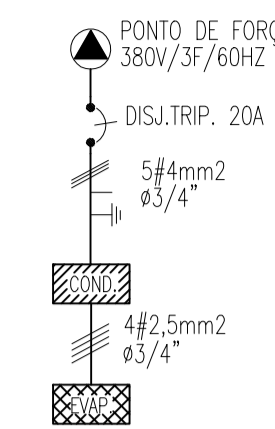
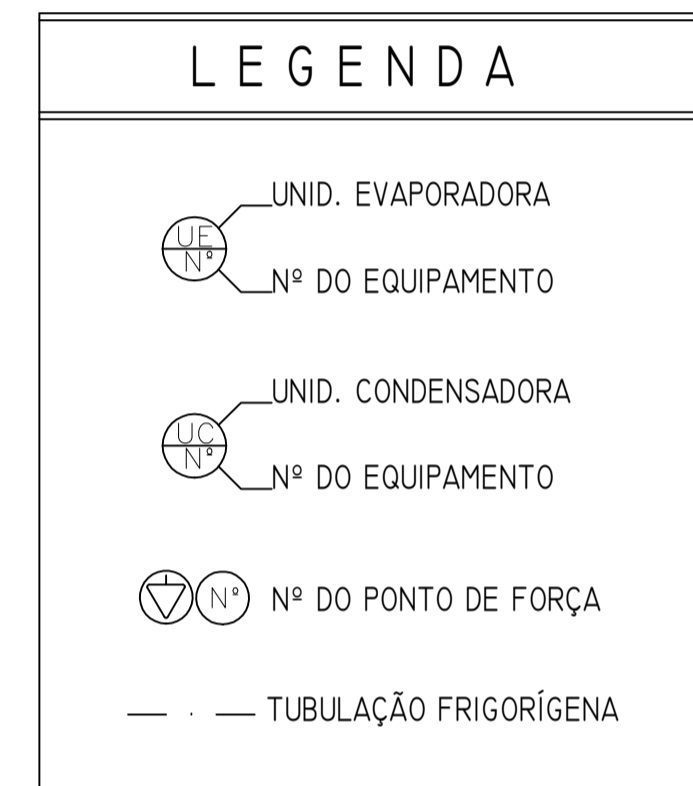
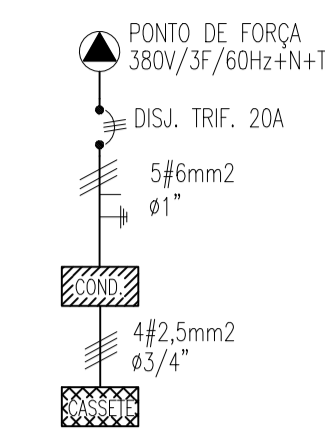


ESQUEMA ELÉTRICO
P/ SPLIT TETO 36.000 BTU/h



ESQUEMA ELÉTRICO
P/ TETO 60.000 BTU/h



QUADRO DE CLIMATIZAÇÃO		
ITEM	QUANT.	DESCRIÇÃO
UE-1	02	UNID. EVAP. SPLIT HI-WALL CAP. 9.000 BTU/h
UC-1	02	UNID. COND. CAP. 9.000 BTU/h - 220V/1F/60Hz
1	02	PONTO DE FORÇA 0,95kw/220V/1F/60Hz C/ DISJ. MONO. 16A
UE-2	04	UNID. EVAP. SPLIT HI-WALL CAP. 18.000 BTU/h
UC-2	04	UNID. COND. CAP. 18.000 BTU/h - 220V/1F/60Hz
2	04	PONTO DE FORÇA 1,89kw/220V/1F/60Hz C/ DISJ. MONO. 20A
UE-3	03	UNID. EVAP. SPLIT HI-WALL CAP. 22.000 BTU/h
UC-3	03	UNID. COND. CAP. 22.000 BTU/h - 220V/1F/60Hz
3	03	PONTO DE FORÇA 2,47kw/220V/1F/60Hz C/ DISJ. MONO. 20A
UE-5	09	UNID. EVAP. SPLIT PISO/TETO CAP. 36.000 BTU/h
UC-5	09	UNID. COND. CAP. 36.000 BTU/h - 380V/3F/60Hz
5	09	PONTO DE FORÇA 3,98kw/380V/3F/60Hz C/ DISJ. TRIP. 20A
UE-6	03	UNID. EVAP. SPLIT PISO/TETO CAP. 48.000 BTU/h
UC-6	03	UNID. COND. CAP. 48.000 BTU/h - 380V/3F/60Hz
6	03	PONTO DE FORÇA 4,89kw/380V/3F/60Hz C/ DISJ. TRIP. 20A
UE-7	14	UNID. EVAP. SPLIT PISO/TETO - 60.000 BTU/h
UC-7	14	UNID. COND. CAP. 60.000 BTU/h - 380V/3F/60Hz
7	14	PONTO DE FORÇA 5,35 Kw/380V/3F/60Hz C/ DISJ. TRIP. 20A

RECOMENDAÇÕES: EQUIPAMENTOS COM SELO PROCEL / INMETRO A.

TUBULAÇÕES FRIGORÍGENAS		
SPLIT BTU/h	LINHA SUCCÇA (ISOLADO)	LINHA LÍQUIDO (ISOLADO)
9.000	3/8" (0-10m) 1/2" (10-20m)	1/4"
18.000	5/8"	1/4"
22.000	5/8"	1/4"
36.000	7/8"	3/8"
48.000	1.1/8"	5/8"
60.000	1" (0-10m) 1.1/8" (10-30m)	3/8"

5	MODIFICAÇÃO DE ARQUITETURA	PO	04/10/23
4	MODIFICAÇÃO DE ARQUITETURA E ADIÇÃO DE AR CONDICIONADO NA COORD. DE ÁREA NO 1 PAV	PO	13/02/23
3	ALTERAÇÃO NAS TUBULAÇÕES FRIGORÍGENAS E ADIÇÃO DE AR CONDICIONADO NA RECEPCÃO		22/12/15
2	ALTERAÇÃO NA LOCAÇÃO DAS EVAPORADORAS		23/09/15
REVISÃO	ASSUNTO	DESENHO	DATA
PAGO	APROVO		
		PROPRIETÁRIO	_____
		PROJETO	_____
		PROJETO	_____
		CONSTRUÇÃO	_____
CONSELHO PROFISSIONAL			
DAE		Departamento de Arquitetura e Engenharia do Estado do Ceará	 GOVERNO DO ESTADO DO CEARÁ Secretaria da Infraestrutura
SEINFRA - SECRETARIA DE INFRAESTRUTURA DAE - DEPARTAMENTO DE ARQUITETURA E ENGENHARIA			
PROJETO: ESCOLA DE ENSINO MÉDIO PADRÃO TIPO II - 12 SALAS			
INTERESSADO:	SEDUC - SECRETARIA DE EDUCAÇÃO	ÁREA TÉCNICA:	CLIMATIZAÇÃO
ENDEREÇO:		ETAPA:	PROJETO EXECUTIVO
MUNICÍPIO:	FORTALEZA	CONTEÚDO:	PLANTA PAVIMENTO TERREO
AUTOR:		ESQUEMAS ELÉTRICOS	
TELEFONE:			
AUTOR:			
TELEFONE:			
RESERVA DE PROPRIEDADE INTELECTUAL		DESENHO:	
A PROPRIEDADE INTELECTUAL DO PRESENTE PROJETO É RESERVADA A SEUS AUTORES. DE ACORDO COM A LEGISLAÇÃO PERTINENTE, O USO DESTES PROJETO OU DE QUALQUER DE SEUS ELEMENTOS, QUE NÃO FORAM OS DETERMINADOS, SERÃO CONSIDERADOS COMO APROPRIAÇÃO ILÍCITA E SERÃO APLICADAS AS LEIS QUE DEFENDEM DITOS DIREITOS A TODOS OS EFEITOS		DATA:	22/12/2015
		REVISÃO:	5
		ARQUIVO:	01513_CLI_PES_002_1215.dwg

01 Planta do 1º Pavimento
ESCALA 1/100