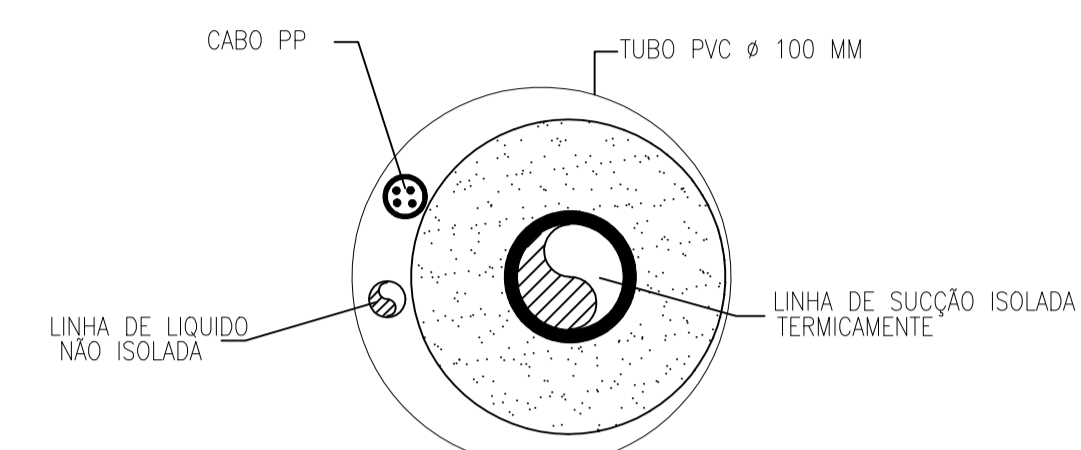
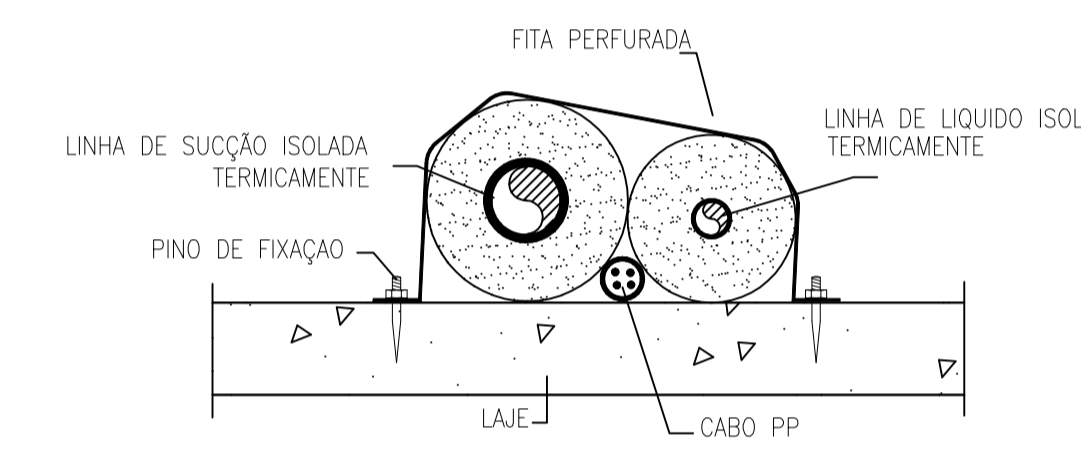


DET. MONTAGEM DA TUB. FRIG. 7.000 A 30.000 btu/h EM EXPOSTA/PISO E PAREDE. SEM ESCALA



DET. MONTAGEM DA TUB. FRIG. 36.000 A 60.000 btu/h EM EXPOSTA/PISO E PAREDE. SEM ESCALA



DET. DA TUBULAÇÃO FRIGORÍFICA EM LAJES. SEM ESCALA

QUADRO DE CLIMATIZAÇÃO		
ITEM	QUANT.	DESCRIÇÃO
UE-1	02	UNID. EVAP. SPLIT HI-WALL CAP. 9.000 BTU/h
UC-1	02	UNID. COND. CAP. 9.000 BTU/h - 220V/1F/60Hz
1	02	PONTO DE FORÇA 0,95Kw/220V/1F/60Hz C/ DISJ. MONO. 16A
UE-2	04	UNID. EVAP. SPLIT HI-WALL CAP. 18.000 BTU/h
UC-2	04	UNID. COND. CAP. 18.000 BTU/h - 220V/1F/60Hz
2	04	PONTO DE FORÇA 1,89Kw/220V/1F/60Hz C/ DISJ. MONO. 20A
UE-3	03	UNID. EVAP. SPLIT HI-WALL CAP. 22.000 BTU/h
UC-3	03	UNID. COND. CAP. 22.000 BTU/h - 220V/1F/60Hz
3	03	PONTO DE FORÇA 2,47Kw/220V/1F/60Hz C/ DISJ. MONO. 20A
UE-5	09	UNID. EVAP. SPLIT PISO/TETO CAP. 36.000 BTU/h
UC-5	09	UNID. COND. CAP. 36.000 BTU/h - 380V/3F/60Hz
5	09	PONTO DE FORÇA 3,98Kw/380V/3F/60Hz C/ DISJ. TRIP. 20A
UE-6	03	UNID. EVAP. SPLIT PISO/TETO CAP. 48.000 BTU/h
UC-6	03	UNID. COND. CAP. 48.000 BTU/h - 380V/3F/60Hz
6	03	PONTO DE FORÇA 4,89Kw/380V/3F/60Hz C/ DISJ. TRIP. 20A
UE-7	14	UNID. EVAP. SPLIT PISO/TETO - 60.000 BTU/h
UC-7	14	UNID. COND. CAP. 60.000 BTU/h - 380V/3F/60Hz
7	14	PONTO DE FORÇA 5,35 Kw/380V/3F/60Hz C/ DISJ. TRIP. 20A

RECOMENDAÇÕES: EQUIPAMENTOS COM SELO PROCEL / INMETRO A.

TUBULAÇÕES FRIGORÍGENAS		
SPLIT BTU/h	LINHA SUÇÃO (ISOLADO)	LINHA LÍQUIDO (ISOLADO)
9.000	3/8" (0-10m) 1/2" (10-20m)	1/4"
18.000	5/8"	1/4"
22.000	5/8"	1/4"
36.000	7/8"	3/8"
48.000	1.1/8"	3/8"
60.000	1" (0-10m) 1.1/8" (10-30m)	3/8"

REVISÃO	ASSUNTO	DESENHO	DATA
5	MODIFICAÇÃO DE ARQUITETURA		04/10/23
4	MODIFICAÇÃO DE ARQUITETURA E ADIÇÃO DE AR CONDICIONADO NA COORD. DE ÁREA NO 1 PAV		13/02/23
3	ALTERAÇÃO NAS TUBULAÇÕES FRIGORÍGENAS E ADIÇÃO DE AR CONDICIONADO NA RECEPÇÃO		22/12/15
2	ALTERAÇÃO NA LOCAÇÃO DAS EVAPORADORAS		23/09/15

PAGO _____

APROVO _____

PROPRIETÁRIO _____

PROJETO _____

PROJETO _____

CONSTRUÇÃO _____

DAE Departamento de Arquitetura e Engenharia do Estado do Ceará

GOVERNO DO ESTADO DO CEARÁ
Secretaria da Infraestrutura

SEINFRA - SECRETARIA DA INFRAESTRUTURA
DAE - DEPARTAMENTO DE ARQUITETURA E ENGENHARIA

PROJETO: **ESCOLA DE ENSINO MÉDIO PADRÃO TIPO II - 12 SALAS**

INTERESSADO: PO	ÁREA TÉCNICA: CLIMATIZAÇÃO
ENDEREÇO:	ETAPA: PROJETO EXECUTIVO
MUNICÍPIO: FORTALEZA	CONTEÚDO: PLANTA PAVIMENTO TÉRREO
AUTOR:	ESCALA: 1:100
TELEFONE:	DETALHES: S/E
AUTOR:	
TELEFONE:	

RESERVA DE PROPRIEDADE INTELECTUAL

DESENHO: _____

DATA: 22/12/2015

REVISÃO: 5

ARQUIVO: 01513_CLI_PES_004_1215.dwg

CLI 04 04

01 Planta da Coberta
ESCALA 1/100