

PLANTA BAIXA TÉRREO - CABEAMENTO ESTRUTURADO
escala: 1/75

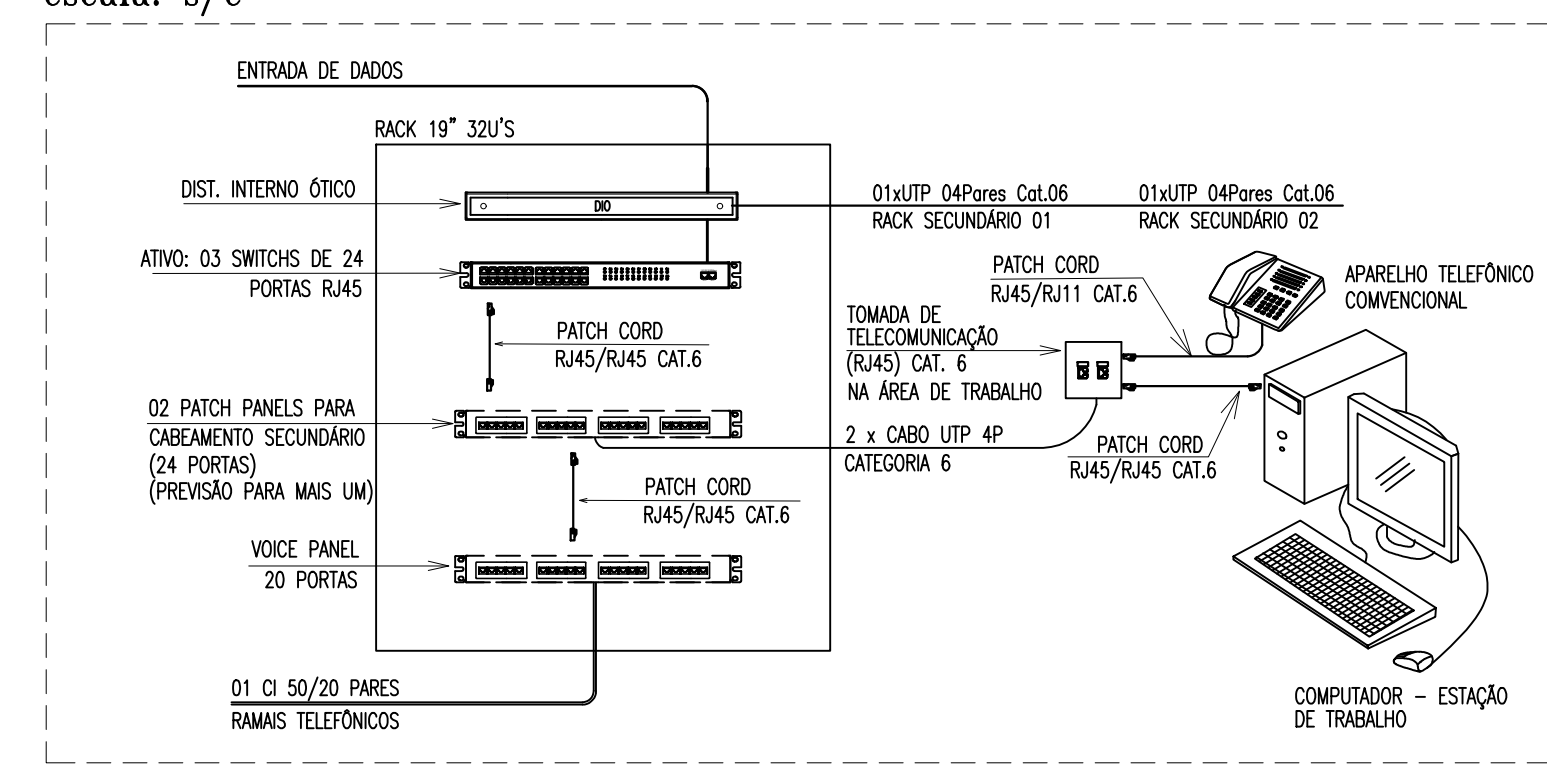
OBSERVAÇÕES GERAIS

- OS CABOS UTP SERÃO LIGADOS AO PAINEL DE LIGAÇÃO COM FERRAMENTA PUNCH DOWN TOLL. FAB-BLACK BOX REF. T 362.
- OS CABOS UTP SERÃO MARCADOS NAS DUAS EXTREMIDADES COM O NÚMERO DA TOMADA A QUE SERVE POR MEIO DE ANELHAS. AS TOMADAS SERÃO MARCADAS COM ETIQUETAS IMPRESSAS.
- OS CONECTORES MACHOS RJ45 SERÃO DE FABRICAÇÃO SOUTH HILLS REF. 30738 DO BLACK BOX EM 1110 / AMP, PADRÃO ANSI/TIA 568-C-2.
- OS CABOS UTP SERÃO LIGADOS ÀS TOMADAS MACHO RJ45 COM ALICATE DE COMPANHIA DA ANP2 - 23162-01 OU SOUTH HILLS 11589.
- O PADRÃO DE LIGAÇÃO DOS CONECTORES RJ45 SERÁ ANSI/TIA 568-C-1.
- OS CABOS UTP DEVERÃO SER TESTADOS E EMITIDOS RELATÓRIOS CERTIFICANDO ESTAREM DE ACORDO COM A NORMA ANSI/TIA - 568-C-2.
- DEVERÃO SER REALIZADOS ENSAIOS DE CONTINUIDADE, ISOLAÇÃO, CIRCUITO, TROCA DE COMPUTADORES ENTRE PARES, INVERSAO DO DE COMPUTADORES ENTRE PARES, INVERSAO DO CONDUCTOR DO PAR NEXT, ALTERAÇÃO NÍVEL DE RUÍDOS E CAPACITANCIA MÚTUA PARA OPERAÇÃO DA REDE EM 100Mbps.
- ELETRÓDUTOS NÃO COTADOS: PVC RÍGIDO, ANTICHAMA, CLASSE B, FAB: TIGRE OU EQUIVALENTE TÉCNICO, SEÇÃO NOMINAL 3/4".
- TODAS AS CONEXÕES ENTRE ELETRÓDUTOS E CAIXAS DE PASSAGEM, DERIVAÇÃO E QUADROS DE DISTRIBUIÇÃO DEVEM SER FEITAS COM A UTILIZAÇÃO DE BUCHA E ARRUELA, CONFORME SEÇÃO DO ELETRÓDUTO.
- A FIXAÇÃO DOS ELETRÓDUTOS À LAJE, SEM COMO CAIXAS DE PASSAGEM E DERIVAÇÃO SOBRE O FERRO, SE DARA ATRAVÉS DO USO DE FITA PERFORADA, ESPERAÇAS A CADA 1,5m.
- A FIXAÇÃO DAS ELETRICALHAS À LAJE SERÁ FEITA POR MEIO DE VERGALHÕES, CONFORME MOSTRADO NO DETALHE D3.
- NA DERIVAÇÃO DAS ELETRICALHAS PARA ELETRÓDUTOS, USAR SAÍDA PARA ELETRÓDUTOS, CONFORME DETALHE D4.
- TODAS AS MASSAS CONDUTORAS DA INSTALAÇÃO DEVEM SER ATERRADAS: QUADROS E ELETRICALHAS.

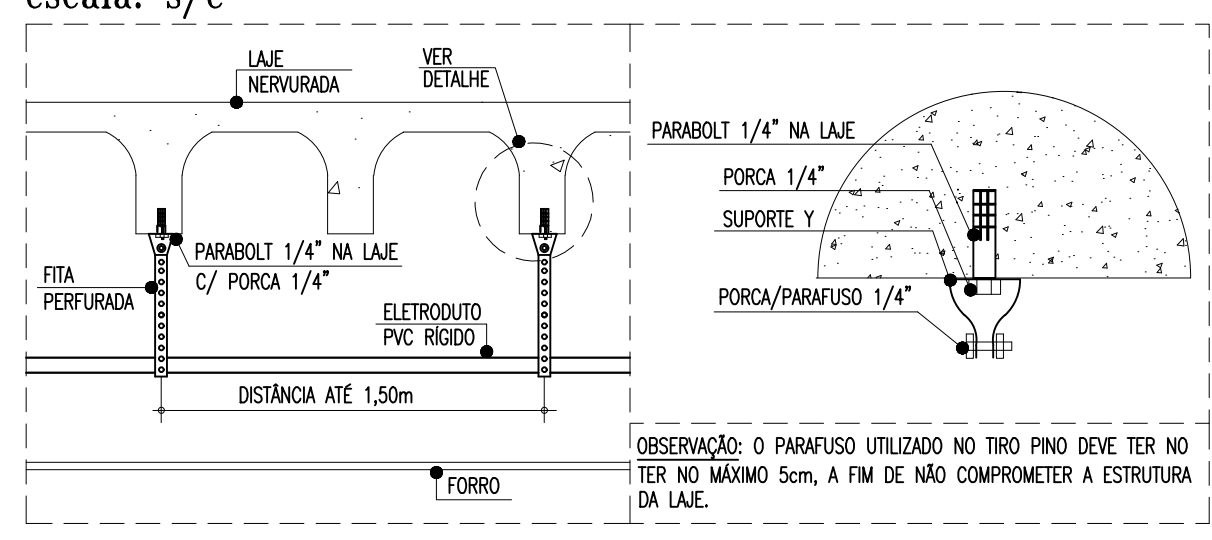
NOMENCLATURA

01 ACSU 4PARES CAT.6: "A" CABOS SECUNDÁRIOS DE PARES TRANÇADOS (UTP), QUATRO PARES, CATEGORIA 6;

ESQUEMA DE LIGAÇÕES - RACK DE DADOS 32U's
escala: s/e



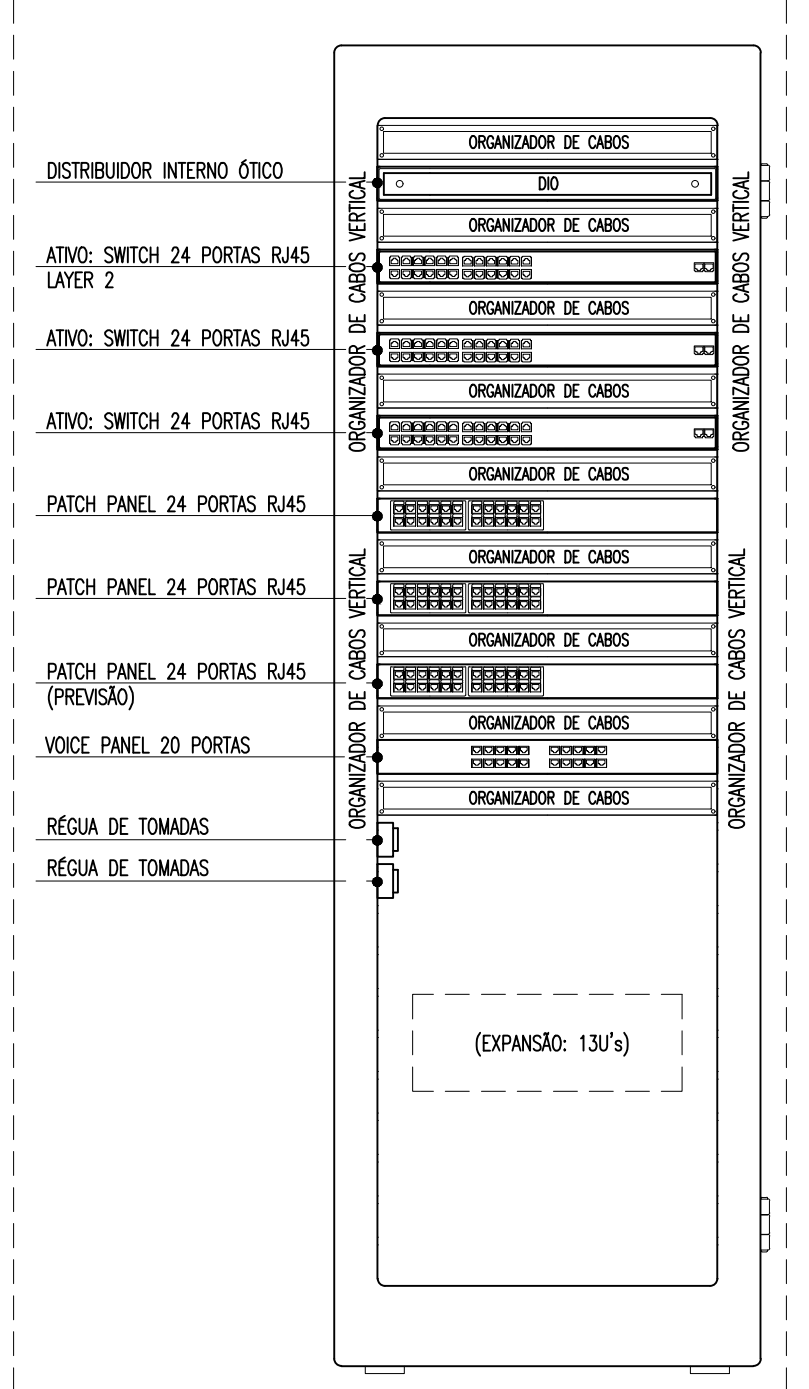
DETALHE-FIXAÇÃO (FITA PERFORADA)
escala: s/e



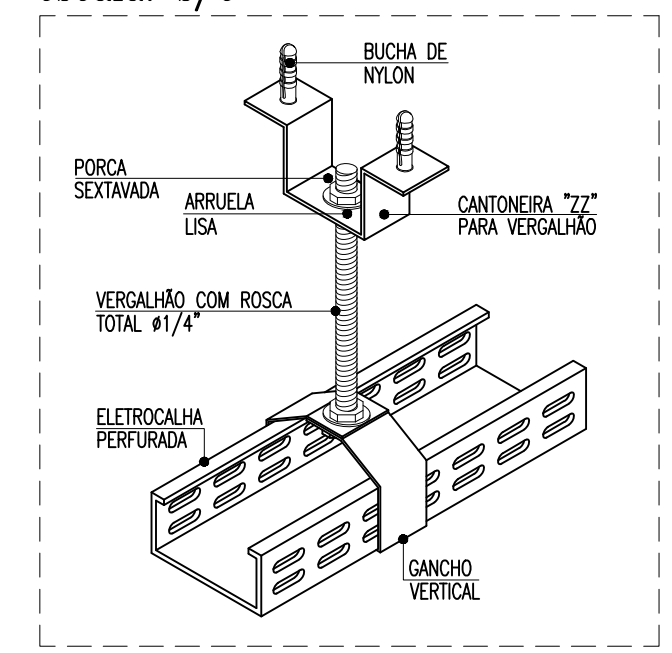
IMPORTANTE!

TODOS OS CABOS DE TELECOMUNICAÇÕES DEVERÃO SER DE BAIXA EMISSÃO DE FUMAÇA E LIVRE DE HALOGENÍOS - LOW SMOKE AND ZERO HALOGEN (LSZH) - ABNT NBR 14.705:2010.

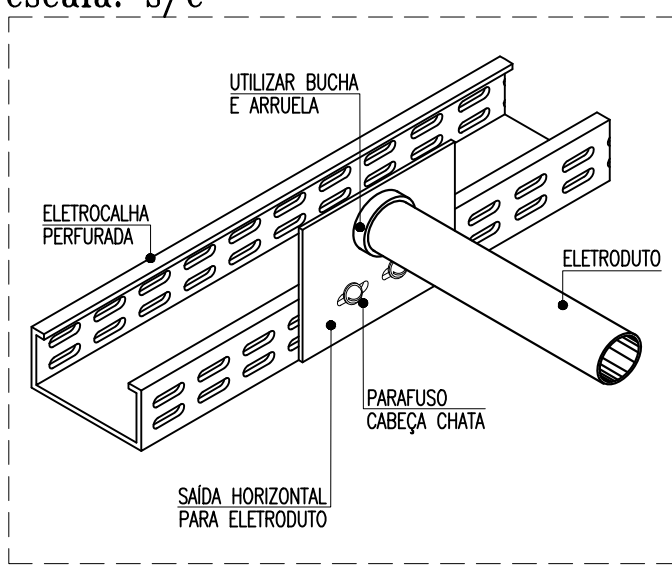
DETALHE-RACK DE DADOS 32U's (GABINETE)
escala: s/e



DETALHE-FIXAÇÃO DA ELETRICALHA
escala: s/e



DETALHE-SAÍDA PARA ELETRÓDUTO
escala: s/e



LEGENDA-CABEAMENTO

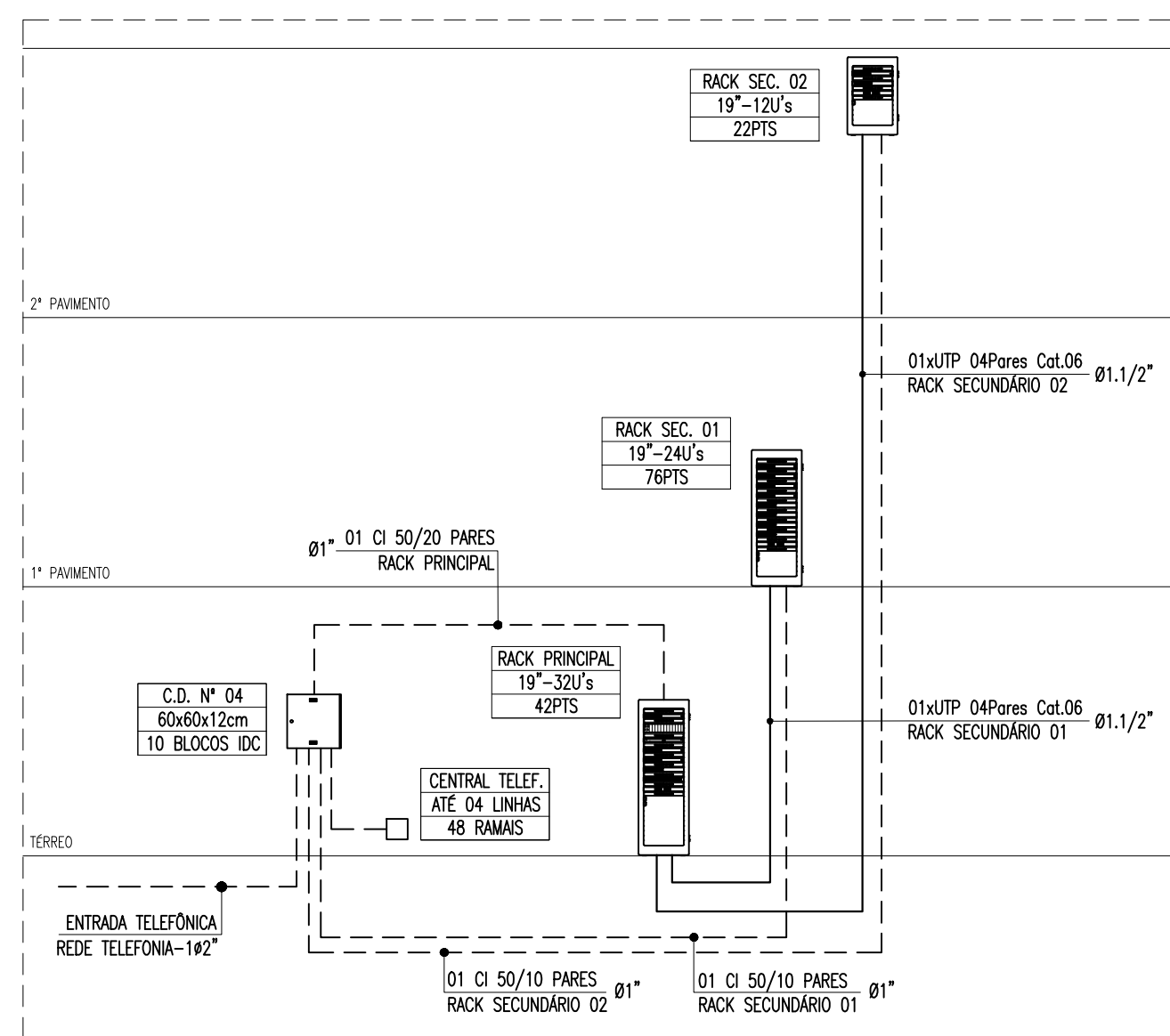
- PONTOS E EQUIPAMENTOS**
- CAIXA EM PVC, DIMENSÕES 4"X4", COM DUAS TOMADAS DE DADOS, TIPO RJ-45, REF.: PNL PLUS. FAB: PNL LEGRAND OU SIMILAR, INSTALADA A 0,3m DO PISO ACABADO, QUANDO NÃO INDICADA ALTIMA EM PROJETO;
 - CAIXA DE PISO EM ALUMÍNIO, DIMENSÕES 4"X4", TOMADAS DE DADOS, TIPO RJ-45, ENTRADAS ROSQUEADAS PARA ELETRÓDUTOS DE A3/4" E PLACA DE PISO EM LATAO. FAB: WETZEL, TRAMONTINA, STAMPALAC OU EQUIVALENTE TÉCNICO;
 - RACK FECHADO DE DADOS, PADRÃO 19" TIPO GABINETE, ALTURA 32U's, COM ACESSÓRIOS (OVER ESQUADRA) FABRICADO COMAR, WORMER, IDEAL, OU EQUIVALENTE TÉCNICO, INSTALADO NO PISO OU CONFORME INDICADO EM PROJETO;
 - CAIXA METÁLICA, DIMENSÕES 20x20x12cm. FAB: TIGRE, TRAMONTINA, WETZEL OU EQUIVALENTE TÉCNICO, INSTALADA A 0,3m DO PISO ACABADO, QUANDO NÃO INDICADA ALTIMA EM PROJETO;
 - CAIXA METÁLICA, DIMENSÕES 30x30x12cm. FAB: TIGRE, TRAMONTINA, WETZEL OU EQUIVALENTE TÉCNICO, INSTALADA NO SWIFT PARA PASSADISSO;
 - CAIXA METÁLICA DE EMPLUMB, DIMENSÕES 40x40x12cm, INSTALADA ATRÁS DO RACK DE DADOS OU CONFORME INDICADO EM PROJETO;
 - CAIXA QUADRADA EM PVC, DIMENSÕES 4"X4", INSTALADA NO FERRO FALSO. FAB: TIGRE, TRAMONTINA, WETZEL OU EQUIVALENTE TÉCNICO;
- ELETRÓDUTOS**
- ELETRÓDUTO PVC RÍGIDO ROSCÁVEL, ANTICHAMA, CLASSE B, EMBUTIDO EM ALVENARIA (PAREDE);
 - ELETRÓDUTO PVC RÍGIDO ROSCÁVEL, ANTICHAMA, CLASSE B, PARA INSTALAÇÕES DE DADOS, APARENTE SOBRE O FERRO FALSO, FIXO À LAJE;
 - ELETRÓDUTO EM PVC RÍGIDO ROSCÁVEL, ANTICHAMA, CLASSE B, EMBUTIDO NO PISO. FAB: TIGRE, HANCOX, DASA OU EQUIVALENTE TÉCNICO. SEÇÃO NOMINAL, QUANDO NÃO INDICADA EM PROJETO, IGUAL A A3/4";
 - INDICAÇÃO DE ELETRÓDUTO QUE SOBRE;
- ELETRICALHAS**
- ELETRICALHA PERFORADA, DIMENSÕES 75x50mm, PRE-ZINCOADO À FOGO CONFORME NORMA NBR 7008, TIPO "U" FAB: MOPA, DISPAL, REAL PERFLU OU EQUIVALENTE TÉCNICO;
 - TE HORIZONTAL, 90° PARA ELETRICALHA PERFORADA, DIMENSÕES 75x50mm, TIPO "U". FAB: MOPA, DISPAL, REAL PERFLU OU EQUIVALENTE TÉCNICO;

OBSERVAÇÕES PARA ORÇAMENTO

- PARA CADA CAIXA METÁLICA E DE SAÍDA DE PONTOS, CONSIDERAR FOLGA DE 0,20m PARA OS CABOS;
- PARA CADA CAIXA DE ALVENARIA, CONSIDERAR FOLGA DE 1,00m PARA OS CABOS;
- QUANTIFICAR AS SAÍDAS PARA ELETRÓDUTO MOSTRADAS EM DETALHE. OBSERVAR SEÇÃO DO ELETRÓDUTO;
- QUANTIFICAR FITA PERFORADA PARA FIXAÇÃO DOS ELETRÓDUTOS A CADA 1,5m;
- QUANTIFICAR CONJUNTO BUCHA E ARRUELA PARA CADA SAÍDA DE ELETRICALHA PARA ELETRÓDUTO;

LEGENDA DE TRECHOS

- 01 ACSU 4PARES CAT.6 RACK SECUNDÁRIO 01 RACK SECUNDÁRIO 02 RACK PRINCIPAL
- 02 ACSU 4PARES CAT.6 RACK SECUNDÁRIO 01 RACK SECUNDÁRIO 02 RACK PRINCIPAL
- 03 ACSU 4PARES CAT.6 RACK SECUNDÁRIO 01 RACK SECUNDÁRIO 02 RACK PRINCIPAL



ESQUEMA VERTICAL
escala: s/e

| REVISÃO | ASSUNTO | DESENHO | DATA |
|---------|--|---------|------------|
| 04 | SUBSTITUIÇÃO DOS BACKBONES DE DADOS CONFORME SOLICITAÇÃO SEDUC (PROCESSO 6193088/2016) | IM | 20/01/2017 |
| 05 | ALTERAÇÃO DE TRAJETO DOS BACKBONES PARA DESVIAR DA MUDANÇA DE NÍVEL DE FERRO | IM | 27/03/2017 |
| 06 | REVISÃO 06 | IM | 14/04/2023 |
| 07 | ALTERAÇÃO DOS BANHEIROS ACESSÍVEIS BLOCO PEDAGÓGICO E DIMINUIÇÃO DE 1 ELEVADOR | IM | 04/10/2023 |

| PAGO | APROVO |
|------|--------------|
| | PROPRIETÁRIO |
| | PROJETO |
| | PROJETO |
| | CONSTRUÇÃO |

SOP-CE SUPERINTENDÊNCIA DE OBRAS PÚBLICAS

GOVERNO DO ESTADO DO CEARÁ
Secretaria das Cidades

SECRETARIA DAS CIDADES
SOP - SUPERINTENDÊNCIA DE OBRAS PÚBLICAS

ESCOLA DE ENSINO MÉDIO TIPO II

| PROJETO PADRÃO | ÁREA TÉCNICA | ESCALA |
|----------------|------------------------|--------|
| MUNICÍPIO | CABEAMENTO ESTRUTURADO | 1/75 |
| AUTOR: | LEGENDA E OBSERVAÇÕES | 1/6 |
| TELEFONE: | DETALHES | 1/6 |