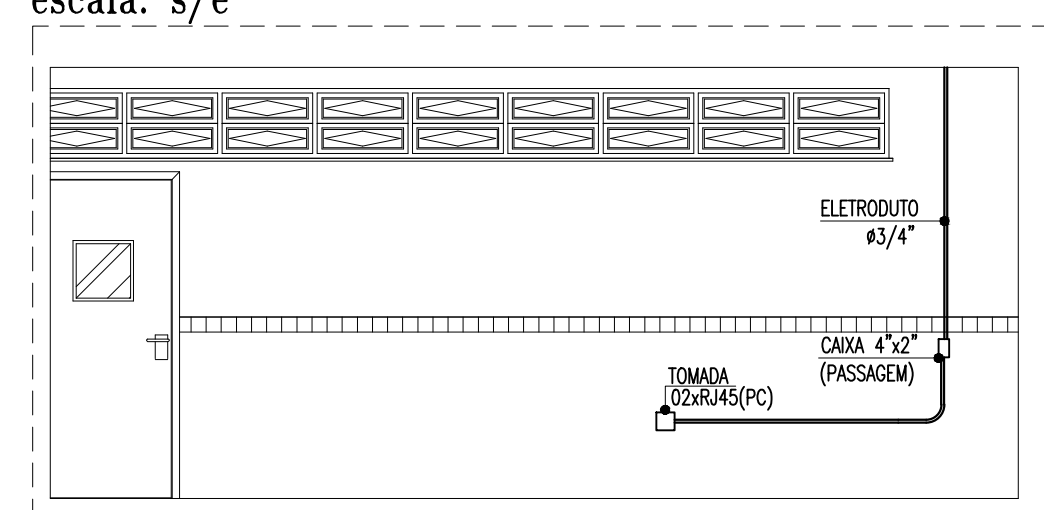


PLANTA BAIXA 1º PAVIMENTO - CABEAMENTO ESTRUTURADO  
escala: 1/75

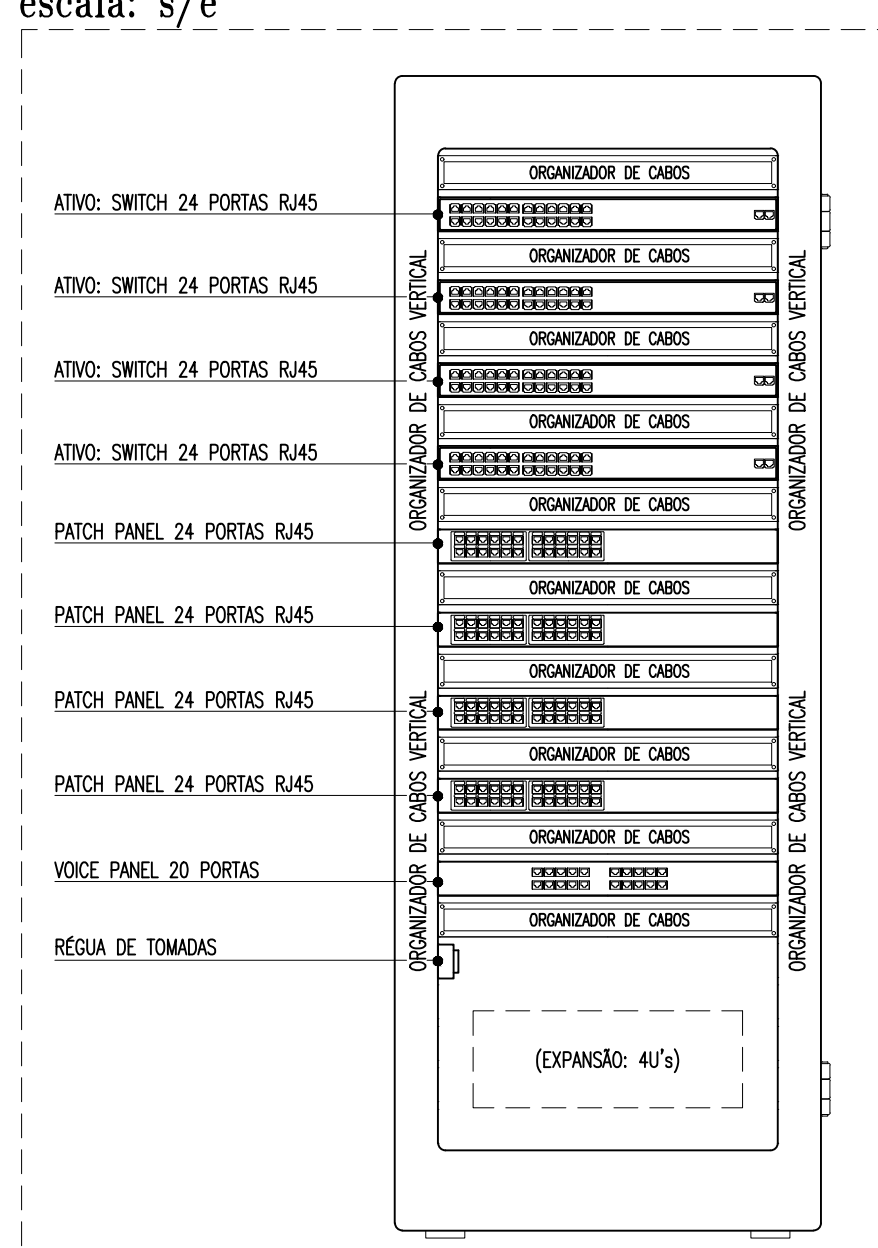
LEGENDA DE TRECHOS

- 1- 10xCSU 4P (L1)0110, 10xCSU 4P (L1)0110, 22xCSU 4P (L1)0112, 22xCSU 4P (L1)0112, 01 CI 50/10 PARES RACK SECUNDÁRIO 01, 01xUTP 04Pares Cat.6 RACK SECUNDÁRIO 01
- 2- 10xCSU 4P (L1)0116, 10xCSU 4P (L1)0116, 22xCSU 4P (L1)0112, 22xCSU 4P (L1)0112, 01 CI 50/10 PARES RACK SECUNDÁRIO 01, 01xUTP 04Pares Cat.6 RACK SECUNDÁRIO 01
- 3- 10xCSU 4P (L1)0110, 10xCSU 4P (L1)0114, 22xCSU 4P (L1)0112, 22xCSU 4P (L1)0112, 01 CI 50/10 PARES RACK SECUNDÁRIO 01, 01xUTP 04Pares Cat.6 RACK SECUNDÁRIO 01
- 4- 10xCSU 4P (L1)0110, 10xCSU 4P (L1)0114, 22xCSU 4P (L1)0112, 22xCSU 4P (L1)0112, 01 CI 50/10 PARES RACK SECUNDÁRIO 01, 01xUTP 04Pares Cat.6 RACK SECUNDÁRIO 01, 01 CI 50/10 PARES RACK SECUNDÁRIO 01, 01xUTP 04Pares Cat.6 RACK SECUNDÁRIO 01, 01 CI 50/10 PARES RACK SECUNDÁRIO 01

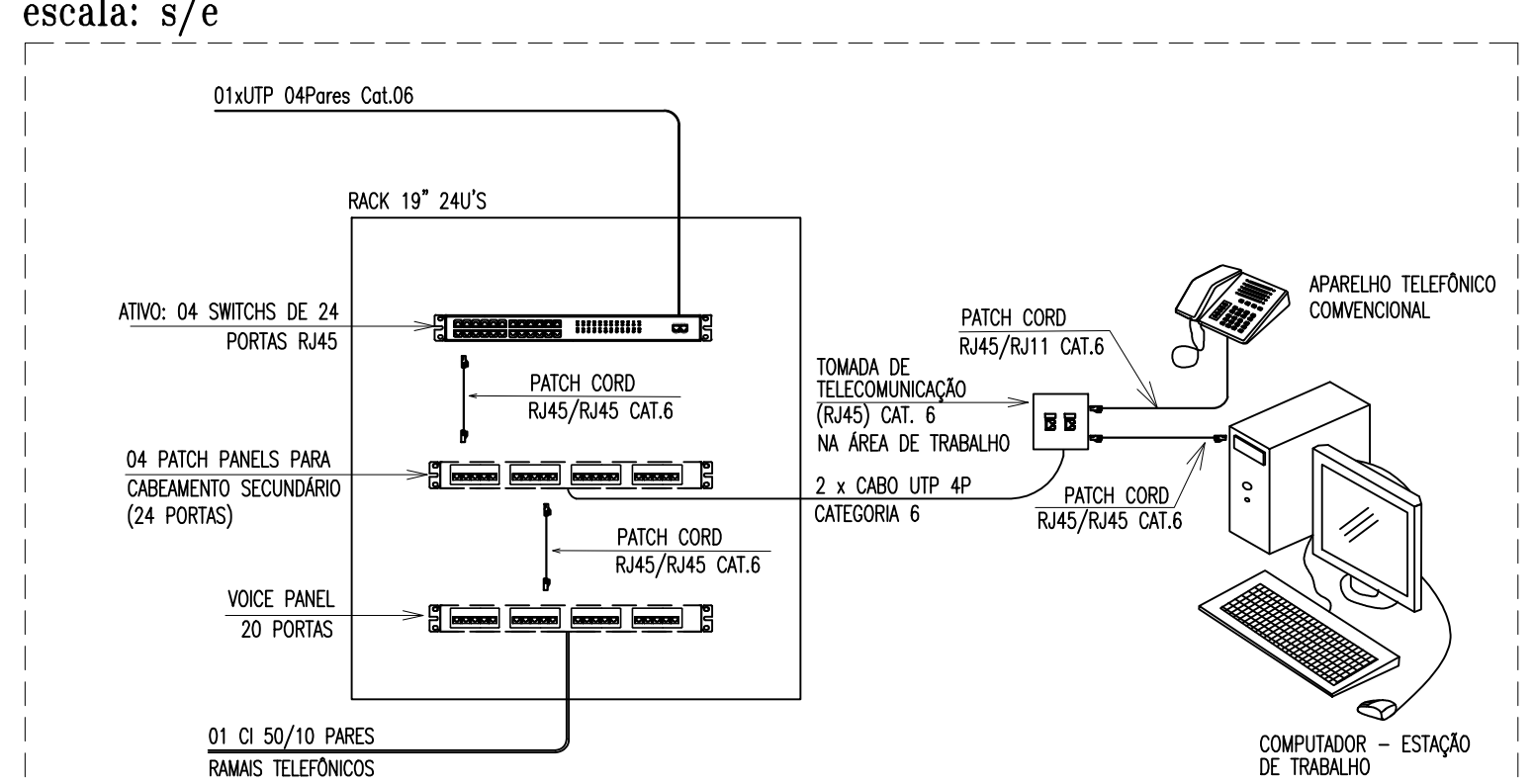
DETALHE DE INSTALAÇÃO  
escala: s/e



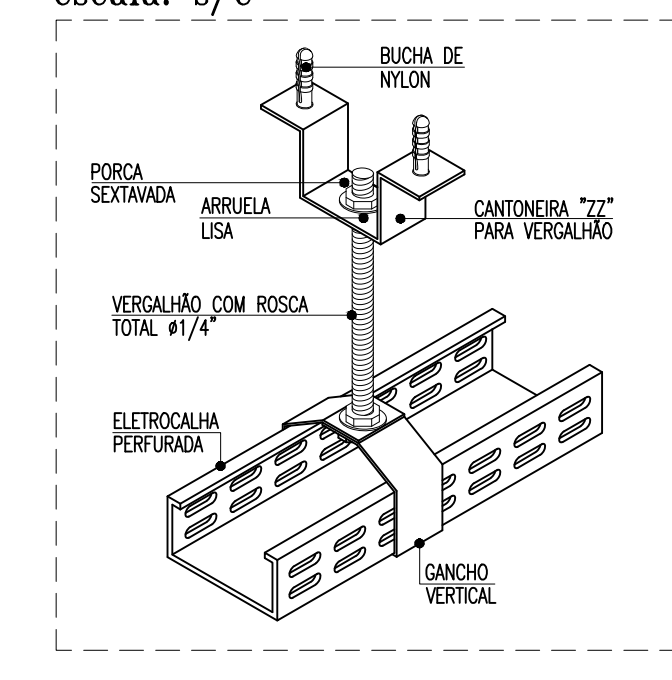
DETALHE-RACK DE DADOS 24U's (GABINETE)  
escala: s/e



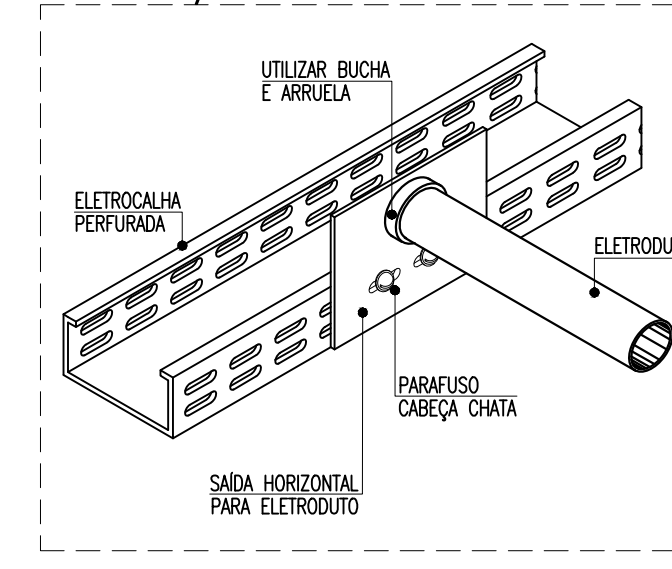
ESQUEMA DE LIGAÇÕES - RACK DE DADOS 24U's  
escala: s/e



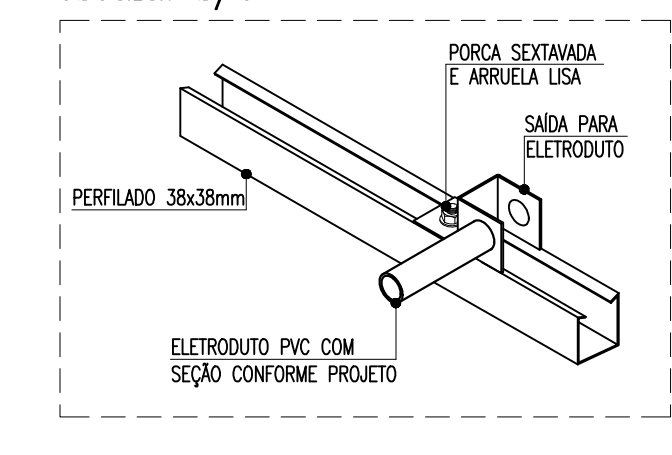
DETALHE-FIXAÇÃO DA ELETRÓCALHA  
escala: s/e



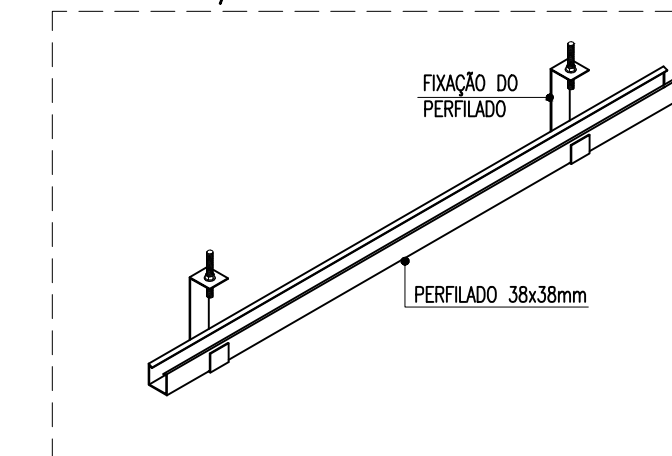
DETALHE-SAÍDA PARA ELETRÓDUTO  
escala: s/e



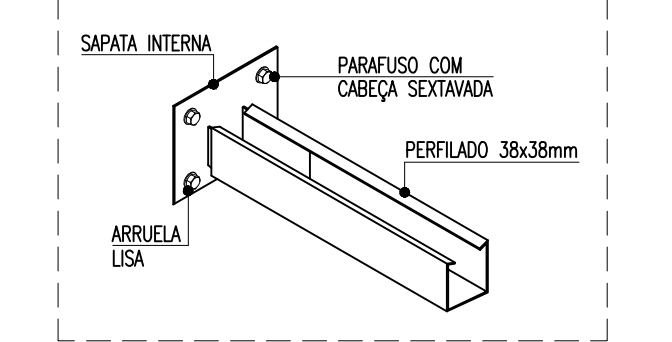
DETALHE-SAÍDA PARA ELETRÓDUTO  
escala: s/e



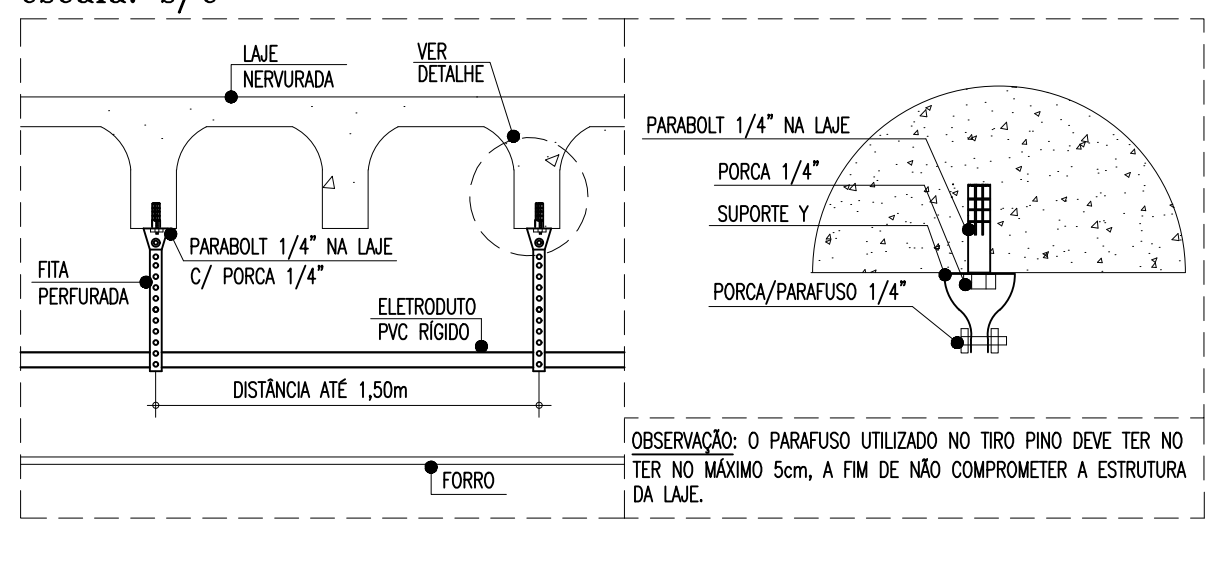
DETALHE-FIXAÇÃO DO PERFILADO  
escala: s/e



DETALHE-SAPATA INTERNA  
escala: s/e



DETALHE-FIXAÇÃO (FITA PERFURADA)  
escala: s/e



LEGENDA-CABEAMENTO

- PONTOS E EQUIPAMENTOS**
- CAIXA EM PVC, DIMENSÕES 4"x4", COM DUAS TOMADAS DE DADOS, TIPO RJ-45. REF.: PAL PLUS.
  - FAB.: PAL LEGRAND OU SIMILAR, INSTALADA A 0,3m DO PISO ACABADO, QUANDO NÃO INDICAR ALTURA EM PROJETO.
  - CAIXA EM PVC, DIMENSÕES 4"x4", COM UMA TOMADA DE DADOS, TIPO RJ-45. REF.: PAL PLUS.
  - FAB.: PAL LEGRAND OU SIMILAR, INSTALADA A 0,3m DO PISO ACABADO, QUANDO NÃO INDICAR ALTURA EM PROJETO.
  - RACK TECNICO DE DADOS, PADRÃO 19", TIPO GABINETE, ALTURA 24U'S, COM ACESSÓRIOS (VER ESQUEMA) FABRICAÇÃO: CEMAR, WOMER, IDEAL OU EQUIVALENTE TECNICO, INSTALADO NO PISO OU CONFORME INDICADO EM PROJETO.
  - CAIXA QUADRA EM PVC, DIMENSÕES 4"x4", FAB.: TIGRE, TRANMONTINA, WETZEL OU EQUIVALENTE TECNICO, INSTALADA A 0,3m DA FACE INFERIOR DO PISO ACABADO, QUANDO NÃO INDICAR ALTURA EM PROJETO.
  - CAIXA QUADRA EM PVC, DIMENSÕES 4"x4", FIA A LAJE, INSTALADA NO FORRO FALSO.
  - FAB.: TIGRE, TRANMONTINA, WETZEL OU EQUIVALENTE TECNICO.
  - CAIXA METÁLICA, DIMENSÕES 200x120x120mm, FIA A LAJE, INSTALADA NO FORRO FALSO.
  - FAB.: DACK, CEMAR, QUPE OU EQUIVALENTE TECNICO.
  - CAIXA METÁLICA, DIMENSÕES 300x120x120mm, FAB.: TIGRE, TRANMONTINA, WETZEL OU EQUIVALENTE TECNICO, INSTALADA NO SHAFT PARA PASSAGEM.
  - CAIXA METÁLICA DE EMBUTIR, DIMENSÕES 40x40x120mm, INSTALADA ATRÁS DO RACK DE DADOS OU CONFORME INDICADO EM PROJETO.
- ELETRÓDUTOS**
- ELETRÓDUTO PVC RÍGIDO ROSSOVAL, ANTICHAMA, CLASSE B EMBUTIDO EM ALVENARIA (PAREDE);
  - ELETRÓDUTO PVC RÍGIDO ROSSOVAL, ANTICHAMA, CLASSE B, PARA INSTALAÇÕES DE DADOS, APARENTE SOBRE O FORRO FALSO, FIXO A LAJE.
  - INDICAÇÃO DE ELETRÓDUTO QUE SOBE E QUE DESCE, RESPECTIVAMENTE.
- ELETRÓCALHAS E PERFILADOS**
- ELETRÓCALHA PERFURADA, DIMENSÕES 150x50mm, PRE-ZINGADO A FOGO CONFORME NORMA NBR 7008, TIPO "U" FAB.: MORF, DESPAN, REAL, PERFLU OU EQUIVALENTE TECNICO.
  - CURVA HORIZONTAL 90° PARA ELETRÓCALHA PERFURADA, DIMENSÕES 150x50mm, TIPO "U". FAB.: MORF, DESPAN, REAL, PERFLU OU EQUIVALENTE TECNICO.
  - PERFILADO PERFURADO, DIMENSÕES 38x38mm, PRE-ZINGADO A FOGO CONFORME NORMA NBR 7008, FAB.: MORF, DESPAN, REAL, PERFLU OU EQUIVALENTE TECNICO.

OBSERVAÇÕES GERAIS

- 1) OS CABOS UTP SERÃO LIGADOS AO PAINEL DE LIGAÇÃO COM FERRAMENTA PUNCH DOWN TOOL. FAB:BLACK BOX REF. T 362.
- 2) OS CABOS UTP SERÃO MARCADOS NAS DUAS EXTREMIDADES COM O NÚMERO DA TOMADA A QUE SERVEM POR MEIO DE ANILHAS, AS TOMADAS SERÃO MARCADAS COM ETIQUETAS IMPRESSAS.
- 3) OS CONECTORES MACHOS RJ45 SERÃO DE FABRICAÇÃO SOUTH HILLS REF. 30738 OU BLACK BOX EM 1110 / AMP, PADRÃO ANSI/TIA 568-C-2.
- 4) OS CABOS UTP SERÃO LIGADOS AS TOMADAS MACHO RJ45 COM ALICATE DE CRAMPAGEM DA AMP2 - 231652-1 OU SOUTH HILLS 11589.
- 5) O PADRÃO DE LIGAÇÃO DOS CONECTORES RJ45 SERÁ ANSI/TIA 568-C-1.
- 6) OS CABOS UTP DEVERÃO SER TESTADOS E EMITIDOS RELATÓRIOS CERTIFICADOS ESTAREM DE ACORDO COM A NORMA ANSI/TIA - 568-C-2.
- 7) DEVERÃO SER REALIZADOS ENSAIOS DE CONTINUIDADE, ISOLAÇÃO, CURTO-CIRCUITO, TROCA DE COMPUTADORES ENTRE PARES, INVERSAO DO DE COMPUTADORES ENTRE PARES, INVERSAO DO CONDUTOR DO PAR NEXT, ALTERNANÇÃO, NIVEL DE RUÍDOS E CAPACITANCA MÚTUA PARA OPERAÇÃO DA REDE EM 622Mbps.
- 8) ELETRÓDUTOS NÃO COTADOS: PVC RÍGIDO, ANTICHAMA, CLASSE B, FAB.: TIGRE OU EQUIVALENTE TECNICO, SEÇÃO NOMINAL 3/4".
- 9) TODAS AS CONEXÕES ENTRE ELETRÓDUTOS E CAIXAS DE PASSAGEM, DERIVAÇÃO E QUADROS DE DISTRIBUIÇÃO DEVEM SER FEITAS COM A UTILIZAÇÃO DE BUCHA E ARRUELA, CONFORME SEÇÃO DO ELETRÓDUTO.
- 10) A FRAÇÃO DOS ELETRÓDUTOS A LAJE, DEVE COM CAIXAS DE PASSAGEM E DERIVAÇÃO SOBRE O FORRO, SE DARÁ ATRAVÉS DO USO DE FITA PERFURADA, ESPAÇADAS A CADA 1,5m.
- 11) A FRAÇÃO DAS ELETRÓCALHAS A LAJE SERÁ FEITA POR MEIO DE VERGALHOS, CONFORME MOSTRADO NO DETALHE 03.
- 12) NA DERIVAÇÃO DAS ELETRÓCALHAS PARA ELETRÓDUTOS, USAR SAÍDAS PARA ELETRÓDUTO, CONFORME DETALHE 04.
- 13) TODAS AS MASSAS CONDUTORAS DA INSTALAÇÃO DEVEM SER ATERRADAS: QUADROS E ELETRÓCALHAS.

NOMENCLATURA

- 1) ANCSU 4PARES CAT.6: "M" CABOS SECUNDÁRIOS DE PARES TRANÇADOS (UTP), QUATRO PARES, CATEGORIA 6.

OBSERVAÇÕES PARA ORÇAMENTO

- 1) PARA CADA CAIXA METÁLICA E DE SAÍDA DE PONTOS, CONSIDERAR FOLGA DE 0,20m PARA OS CABOS;
- 2) PARA CADA CAIXA DE ALVENARIA, CONSIDERAR FOLGA DE 1,00m PARA OS CABOS;
- 3) QUANTIFICAR AS SAÍDAS PARA ELETRÓDUTO MOSTRADAS EM DETALHE. OBSERVAR SEÇÃO DO ELETRÓDUTO;
- 4) QUANTIFICAR FITA PERFURADA PARA FIXAÇÃO DOS ELETRÓDUTOS A CADA 1,5m;
- 5) QUANTIFICAR CONJUNTO BUCHA E ARRUELA PARA CADA SAÍDA DE ELETRÓCALHA PARA ELETRÓDUTO;

IMPORTANTE!

TODOS OS CABOS DE TELECOMUNICAÇÕES DEVERÃO SER DE BAIXA EMISSÃO DE FUMAÇA E LIVRE DE HALOGENÍOS - LOW SMOKE AND ZERO HALOGEN (LSZH) - ABNT NBR 14.705:2010.

04	SUBSTITUIÇÃO DOS BACKBONES DE DADOS CONFORME SOLICITAÇÃO SEDUC (PROCESSO 01930882016)	IM	20/01/2017
05	ALTERAÇÃO DE TRAJETO DOS BACKBONES PARA DESVIAR DA MUDANÇA DE NÍVEL DE FORRO	IM	27/03/2017
06	REVISÃO 06	IM	14/04/2023
07	ALTERAÇÃO DOS BANHEIROS ACESSÍVEIS BLOCO PEDAGÓGICO E DIMINUIÇÃO DE 1 ELEVADOR	IM	04/10/2023
REVISÃO	ASSUNTO	DESENHO	DATA

PAGO	APROVO
	PROPRIETÁRIO
	PROJETO
	PROJETO
	CONSTRUÇÃO

CONSELHO PROFISSIONAL

**SOP-CE**  
SUPERINTENDÊNCIA DE OBRAS PÚBLICAS

GOVERNO DO ESTADO DO CEARÁ  
Secretaria das Cidades

SECRETARIA DAS CIDADES  
SOP - SUPERINTENDÊNCIA DE OBRAS PÚBLICAS

ESCOLA DE ENSINO MÉDIO TIPO II

PROJETO: CABEAMENTO ESTRUTURADO

INTERESSADO: SECRETARIA DA EDUCAÇÃO DO CEARÁ	ÁREA TÉCNICA: CABEAMENTO ESTRUTURADO
ENDEREÇO: PROJETO PADRÃO	ETAPA: PROJETO EXECUTIVO
MUNICÍPIO: PROJETO PADRÃO	CONTEÚDO: PLANTA BAIXA - 1º PAV. - CAB. ESTRUTURADO
AUTOR: LEGENDA E OBSERVAÇÕES	ESCALA: 1/75
TELEFONE: EMAIL: CREA: DETALHES	1/8
AUTOR: EMAIL: CREA: DETALHES	1/8
TELEFONE: EMAIL: CREA: DETALHES	1/8

RESERVA DE PROPRIEDADE INTELECTUAL.

DESENHO: AF

DATA: ABRIL / 2013

REVISÃO: 07

ARQUIVO: CAB\_03\_04-EEM II R07.dwg