

PLANTA BAIXA 2º PAVIMENTO - CABEAMENTO ESTRUTURADO
escala: 1/75

LEGENDA-CABEAMENTO

PONTOS E EQUIPAMENTOS

- CAIXA EM PVC, DIMENSÕES 4"x4", COM DUAS TOMADAS DE DADOS, TIPO RJ-45. REF.: PNL PLUS. FAB.: PNL LEGRAND OU SIMILAR. INSTALADA A 0,3m DO TETO ACABADO.
- RACK FECHADO DE DADOS, PADRÃO 19", TIPO PAREDE, ALTURA 12U'S, COM ACESSÓRIOS (VER ESQUEMA). FABRICANTE CEMAR, WOMER, IDEAL, OU EQUIVALENTE TÉCNICO, INSTALADA DEBEM DO FORRO FALSO OU CONFORME INDICADO EM PROJETO.
- CAIXAS
 - CAIXA QUADRADA EM PVC, DIMENSÕES 4"x4", FAB.: TIGRE, TRAMONTINA, WETZEL OU EQUIVALENTE TÉCNICO, INSTALADA A 0,3m DA FACE INFERIOR DO TETO ACABADO, QUANDO NÃO INDICAR ALTURA EM PROJETO.
 - CAIXA METÁLICA, DIMENSÕES 20x20x12cm. FAB.: TIGRE, TRAMONTINA, WETZEL OU EQUIVALENTE TÉCNICO, INSTALADA NO SHAFT PARA PASSAGEM.
 - CAIXA METÁLICA DE EMBOITUR, DIMENSÕES 30x30x12cm, INSTALADA ATRÁS DO BACK DE DADOS OU CONFORME INDICADO EM PROJETO.
 - CAIXA QUADRADA EM PVC, DIMENSÕES 4"x4", FIXA À LAJE, INSTALADA NO FORRO FALSO. FAB.: TIGRE, TRAMONTINA, WETZEL OU EQUIVALENTE TÉCNICO.
 - CAIXA METÁLICA, DIMENSÕES 20x20x12cm, FIXA À LAJE, INSTALADA NO FORRO FALSO. FAB.: DASA, CEMAR, OLPE OU EQUIVALENTE TÉCNICO.
- ELETRODUTOS
 - ELETRODUTO PVC RÍGIDO ROSSWILL, ANTICHAMA, CLASSE B EMBOITADO EM ALVENARIA (PAREDE);
 - ELETRODUTO PVC RÍGIDO ROSSWILL, ANTICHAMA, CLASSE B, PARA INSTALAÇÕES DE DADOS, APARENTE SOBRE O FORRO FALSO, FIXO À LAJE;
 - INDICAÇÃO DE ELETRODUTO QUE DESCE.

OBSERVAÇÕES GERAIS

- 1) OS CABOS UTPS SERÃO LIGADOS AO PAINEL DE LIGAÇÃO COM FERRAMENTA PUNCH TOLL, FAB. BLACK BOX REF. T.362.
- 2) OS CABOS UTPS SERÃO MARCADOS NAS DUAS EXTREMIDADES COM O NÚMERO DA TOMADA A QUE SEREM POR MEIO DE ANELAS, AS TOMADAS SERÃO MARCADAS COM ETIQUETAS IMPRESSAS.
- 3) OS CONECTORES MACHOS RJ45 SERÃO DE FABRICAÇÃO SOUTH HILLS REF. 30738 OU BLACK BOX EM 1110 / AMP, PADRÃO ANS/TIA 568-C-2.
- 4) OS CABOS UTP SERÃO LIGADOS AS TOMADAS MACHO RJ45 COM ALICATE DE CRIMPAGEM DA AMP2 - 231652-1 OU SOUTH HILLS 11589.
- 5) O PADRÃO DE LIGAÇÃO DOS CONECTORES RJ45 SERÁ ANS/TIA 568-C-1.
- 6) OS CABOS UTP DEVERÃO SER TESTADOS E EMITIDOS RELATÓRIOS CERTIFICADOS ESTABEM DE ACORDO COM A NORMA ANS/TIA - 568-C-2; DEVERÃO SER REALIZADOS ENSAIOS DE CONTINUIDADE, ISOLAÇÃO, CURTO-CIRCUITO, TROCA DE COMPUTADORES ENTRE PARES, INVERSO DO DE COMPUTADORES ENTRE PARES, INVERSO DO CONDUZIR DO PAR NEXT, ALTERNANÇA, NÍVEL DE RUÍDOS E CAPACITÂNCIA MÓDIA PARA OPERAÇÃO DA REDE EM 620Mbps.
- 7) DEVERÃO SER REALIZADOS ENSAIOS DE CONTINUIDADE, ISOLAÇÃO, CURTO-CIRCUITO, TROCA DE COMPUTADORES ENTRE PARES, INVERSO DO DE COMPUTADORES ENTRE PARES, INVERSO DO CONDUZIR DO PAR NEXT, ALTERNANÇA, NÍVEL DE RUÍDOS E CAPACITÂNCIA MÓDIA PARA OPERAÇÃO DA REDE EM 620Mbps.
- 8) ELETRODUTOS NÃO COTADOS: PVC RÍGIDO, ANTICHAMA, CLASSE B, FAB.: TIGRE OU EQUIVALENTE TÉCNICO, SEÇÃO NOMINAL 3/4".
- 9) TODAS AS CONEXÕES ENTRE ELETRODUTOS E CAIXAS DE PASSAGEM, DERIVAÇÃO E QUADROS DE DISTRIBUIÇÃO DEVEM SER FEITAS COM A UTILIZAÇÃO DE BUCHA E ARRUELA, CONFORME SEÇÃO DO ELETRODUTO.
- 10) A FIXAÇÃO DOS ELETRODUTOS À LAJE, BEM COMO CAIXAS DE PASSAGEM E DERIVAÇÃO SOBRE O FORRO, SE DARÁ ATRAVÉS DO USO DE FITA PERFURADA, ESPAÇADAS A CADA 1,5m.
- 11) A FIXAÇÃO DAS ELETROCALHAS À LAJE SERÁ FEITA POR MEIO DE VERGALHÕES, CONFORME MOSTRADO NO DETALHE 03.
- 12) NA DERIVAÇÃO DAS ELETROCALHAS PARA ELETRODUTOS, USAR SAÍDAS PARA ELETRODUTO, CONFORME DETALHE 04.
- 13) TODAS AS MASSAS CONDUTORAS DA INSTALAÇÃO DEVEM SER ATERRADAS: QUADROS E ELETROCALHAS.

NOMENCLATURA

- 1) ACSU 4PARES CAT.6: "A" CABOS SECUNDÁRIOS DE PARES TRANÇADOS (UTP), QUATRO PARES, CATEGORIA 6;

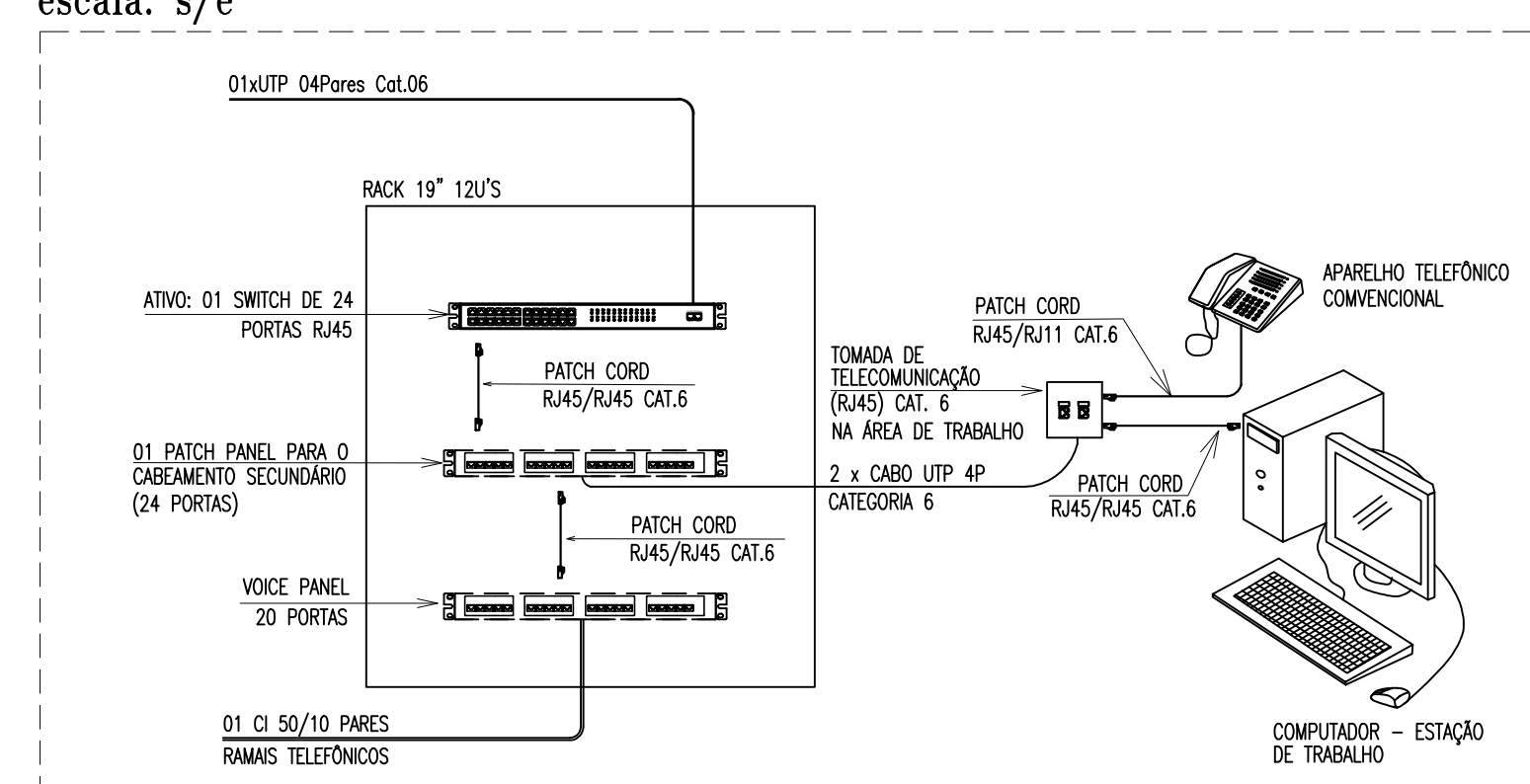
OBSERVAÇÕES PARA ORÇAMENTO

- 1) PARA CADA CAIXA METÁLICA E DE SAÍDA DE PONTOS, CONSIDERAR FOLGA DE 0,20m PARA OS CABOS;
- 2) PARA CADA CAIXA DE ALVENARIA, CONSIDERAR FOLGA DE 1,00m PARA OS CABOS;
- 3) QUANTIFICAR AS SAÍDAS PARA ELETRODUTO MOSTRADAS EM DETALHE, OBSERVAR SEÇÃO DO ELETRODUTO;
- 4) QUANTIFICAR FITA PERFURADA PARA FIXAÇÃO DOS ELETRODUTOS A CADA 1,5m;
- 5) QUANTIFICAR CONJUNTO BUCHA E ARRUELA PARA CADA SAÍDA DE ELETROCALHA PARA ELETRODUTO;

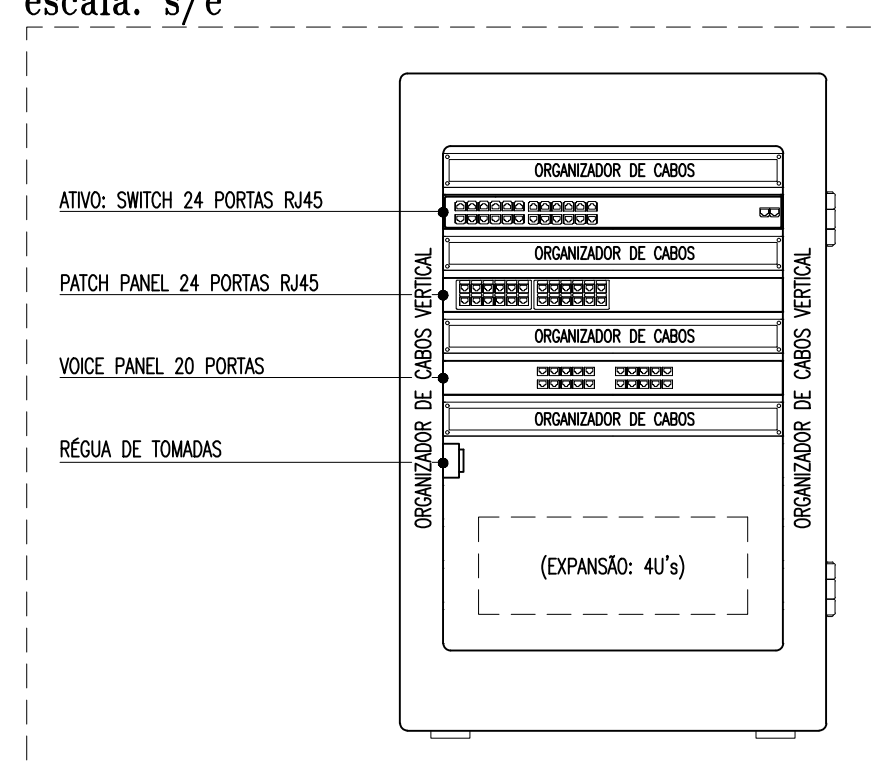
IMPORTANTE!

TODOS OS CABOS DE TELECOMUNICAÇÕES DEVERÃO SER DE BAIXA EMISSÃO DE FUMAÇA E LIVRE DE HALOGENÍOS - LOW SMOKE AND ZERO HALOGEN (LSZH) - ABNT NBR 14.705:2010.

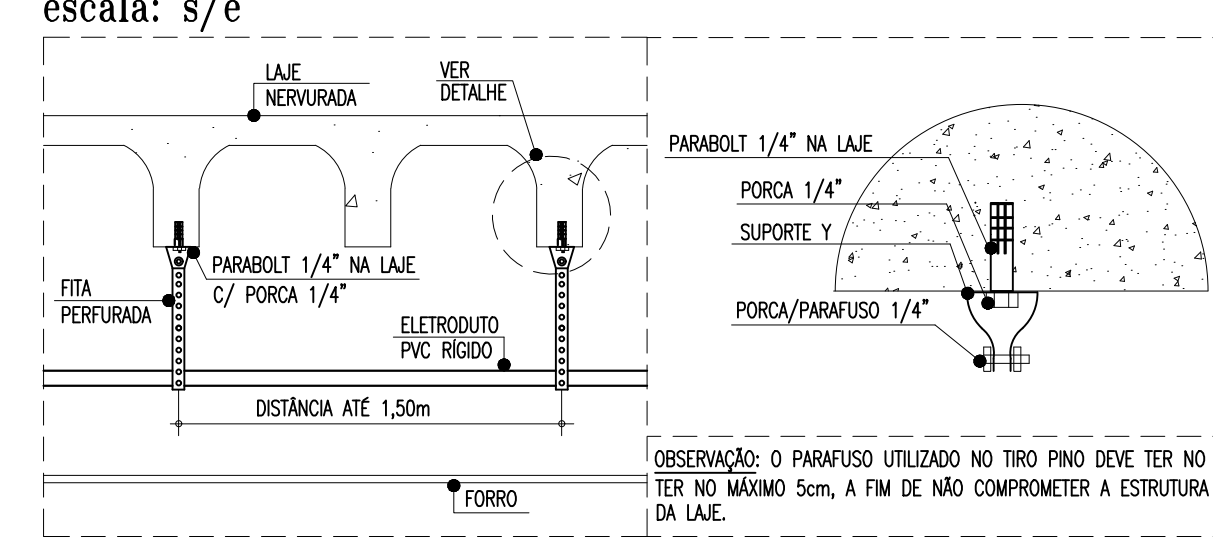
ESQUEMA DE LIGAÇÕES - RACK DE DADOS 12U'S
escala: s/e



DETALHE-RACK DE DADOS 12U'S (PAREDE)
escala: s/e



DETALHE-FIXAÇÃO (FITTA PERFURADA)
escala: s/e



| | | | |
|---------|--|---------|------------|
| 04 | SUBSTITUIÇÃO DOS BACKBONES DE DADOS CONFORME SOLICITAÇÃO SEDUC (PROCESSO 6193088/2016) | IM | 20/01/2017 |
| 05 | ALTERAÇÃO DE TRAJETO DOS BACKBONES PARA DESVIAR DA MUDANÇA DE NÍVEL DE FORRO | IM | 27/03/2017 |
| 06 | REVISÃO 06 | IM | 14/04/2023 |
| 07 | ALTERAÇÃO DOS BANHEIROS ACESSÍVEIS BLOCO PEDAGÓGICO E DIMINUIÇÃO DE 1 ELEVADOR | IM | 04/10/2023 |
| REVISÃO | ASSUNTO | DESENHO | DATA |

| | |
|------|--------------|
| PAGO | APROVO |
| | PROPRIETÁRIO |
| | PROJETO |
| | PROJETO |
| | CONSTRUÇÃO |

| | | | |
|---|--|--|--|
| CONSELHO PROFISSIONAL: | | | |
| SOP-CE SUPERINTENDÊNCIA DE OBRAS PÚBLICAS | | SECRETARIA DAS CIDADES SOP - SUPERINTENDÊNCIA DE OBRAS PÚBLICAS | |
| PROJETO: | | ESCALA: | |
| INTERESSADO: SECRETARIA DA EDUCAÇÃO DO CEARÁ | | ÁREA TÉCNICA: CABEAMENTO ESTRUTURADO | |
| ENDEREÇO: | | ETAPA: PROJETO EXECUTIVO | |
| PROJETO PADRÃO: | | CONTEÚDO: PLANTA BAIXA - 2º PAV. - CAB. ESTRUTURADO | |
| MUNICÍPIO: | | ESCALA: 1/75 | |
| PROJETO PADRÃO: | | ESQUEMA DE LIGAÇÃO | |
| AUTOR: | | LEGENDA E OBSERVAÇÕES | |
| TELEFONE: | | DETALHES | |
| AUTOR: | | DESENHO: | |
| TELEFONE: | | DATA: | |
| RESERVA DE PROPRIEDADE INTELECTUAL. | | AF: | |
| A PROPRIEDADE INTELECTUAL DO PRESENTE PROJETO É RESERVADA AOS SEUS AUTORES DE ACORDO COM A LEGISLAÇÃO PERTINENTE. O USO DESTA OBRA SEM O CONSENTIMENTO DOS SEUS AUTORES É PROIBIDO. | | ABRIL / 2013 | |
| REVISÃO: | | 07 | |
| ARQUIVO: | | CAB_04_04-EEM II R07.dwg | |