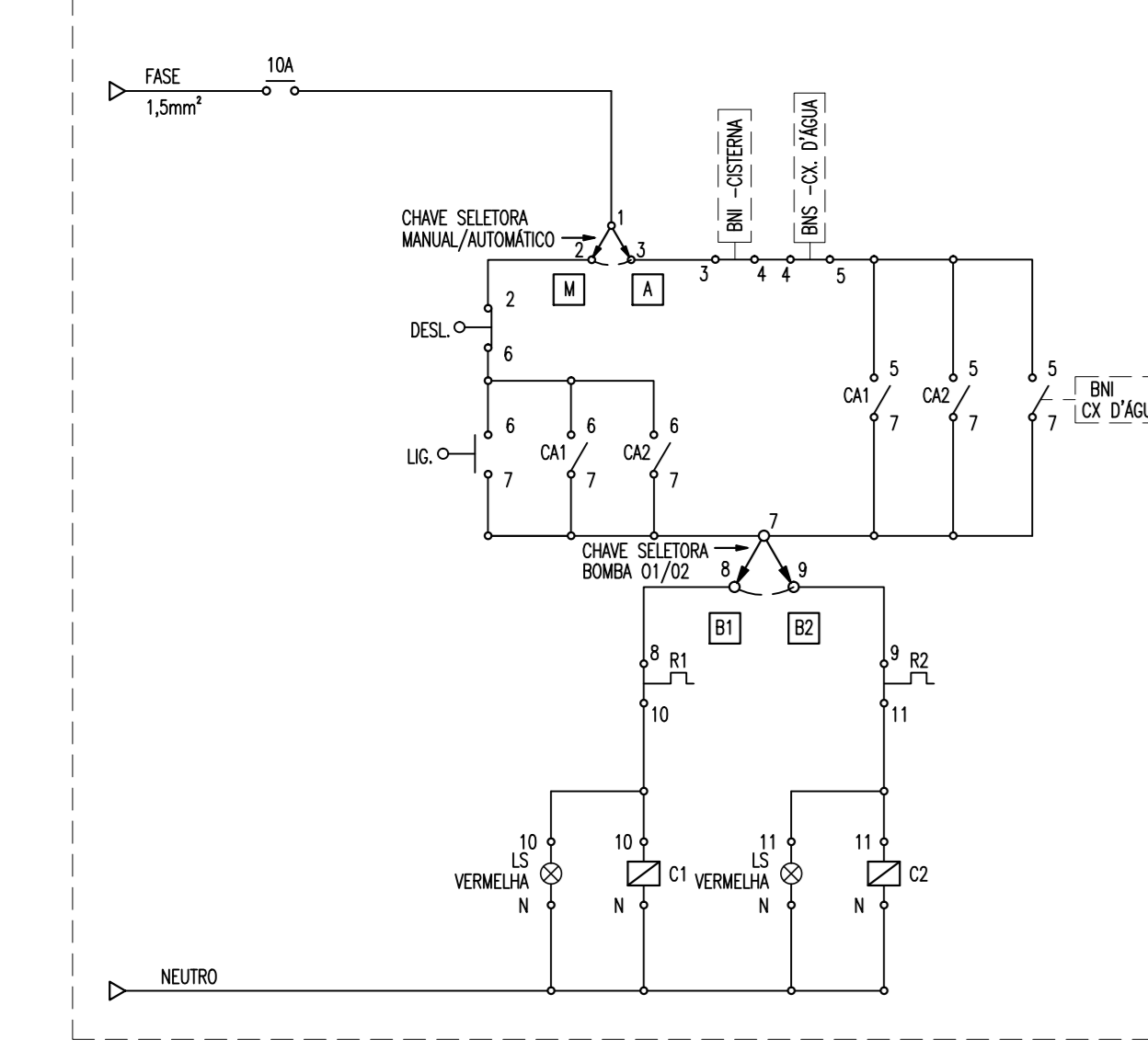
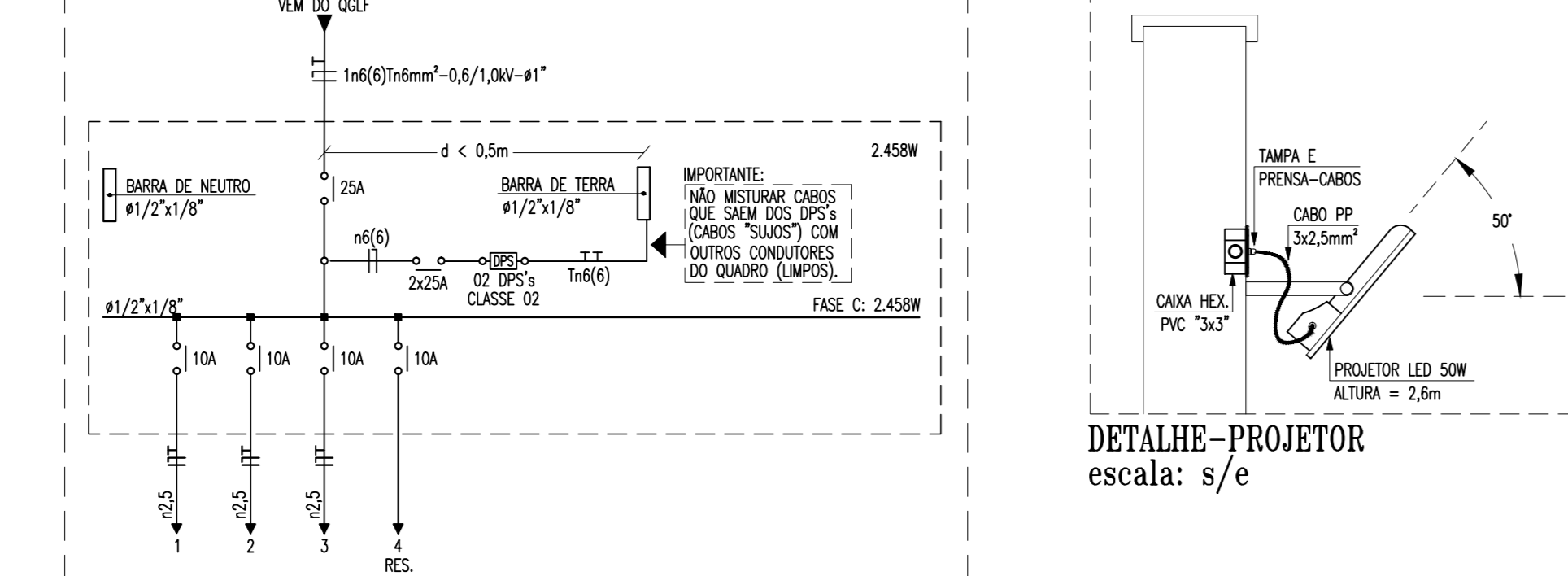


PLANTA BAIXA - ILUMINAÇÃO EXTERNA/INSTALAÇÕES CASTELO D'ÁGUA
escala: 1/50

ESQUEMA DE COMANDO BOMBA DE RECALQUE MONOFÁSICA



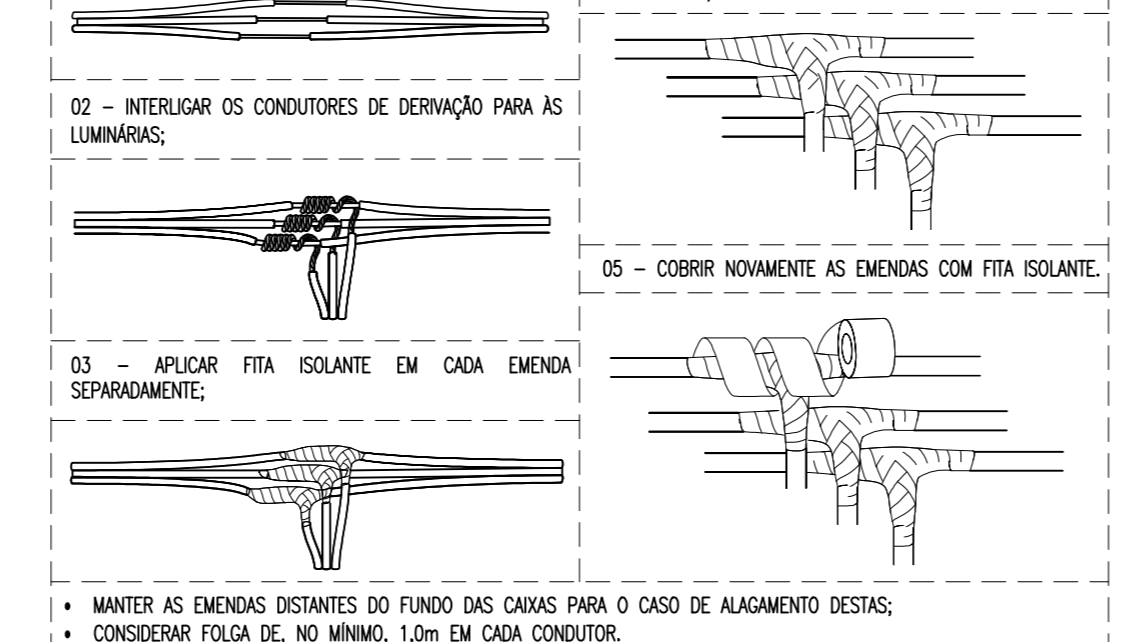
ESQUEMA ELÉTRICO - QB RECALQUE



QUADRO DE CARGAS - QB RECALQUE

Descrição	Quantidade	Valor (W)	Valor (VA)	Valor (kVA)	Valor (kVA)	Valor (kVA)	Valor (kVA)	Valor (kVA)	Valor (kVA)	Valor (kVA)
BOMBA	1	1000	1000	1.000	1.000	1.000	1.000	1.000	1.000	1.000
ILUMINAÇÃO	10	100	100	0.100	0.100	0.100	0.100	0.100	0.100	0.100
OUTROS	5	200	200	0.200	0.200	0.200	0.200	0.200	0.200	0.200
TOTAL	16	1200	1200	1.200	1.200	1.200	1.200	1.200	1.200	1.200

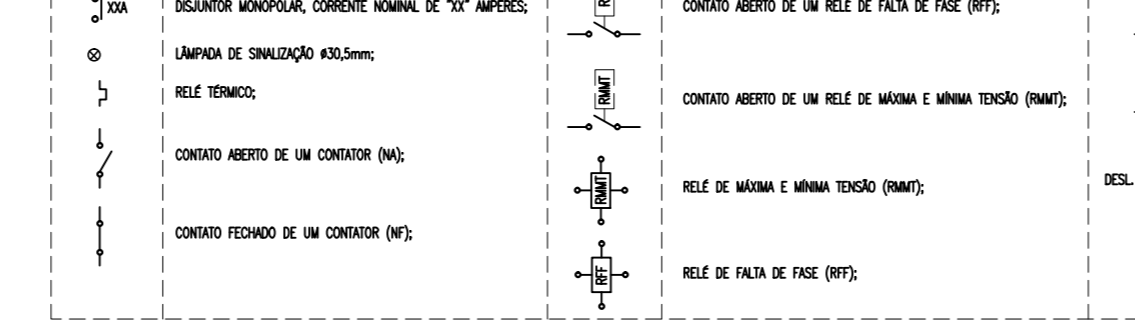
EQUIPOTENCIALIZAÇÃO - POSTES



EQUIPOTENCIALIZAÇÃO - POSTES

OS POSTES METÁLICOS DEVERÃO SER DEVIDAMENTE INTERLIGADOS (EQUIPOTENCIALIZADOS) AO CONDUTOR DE PROTEÇÃO DOS RESPECTIVOS CIRCUITOS.

LEGENDA - COMANDO



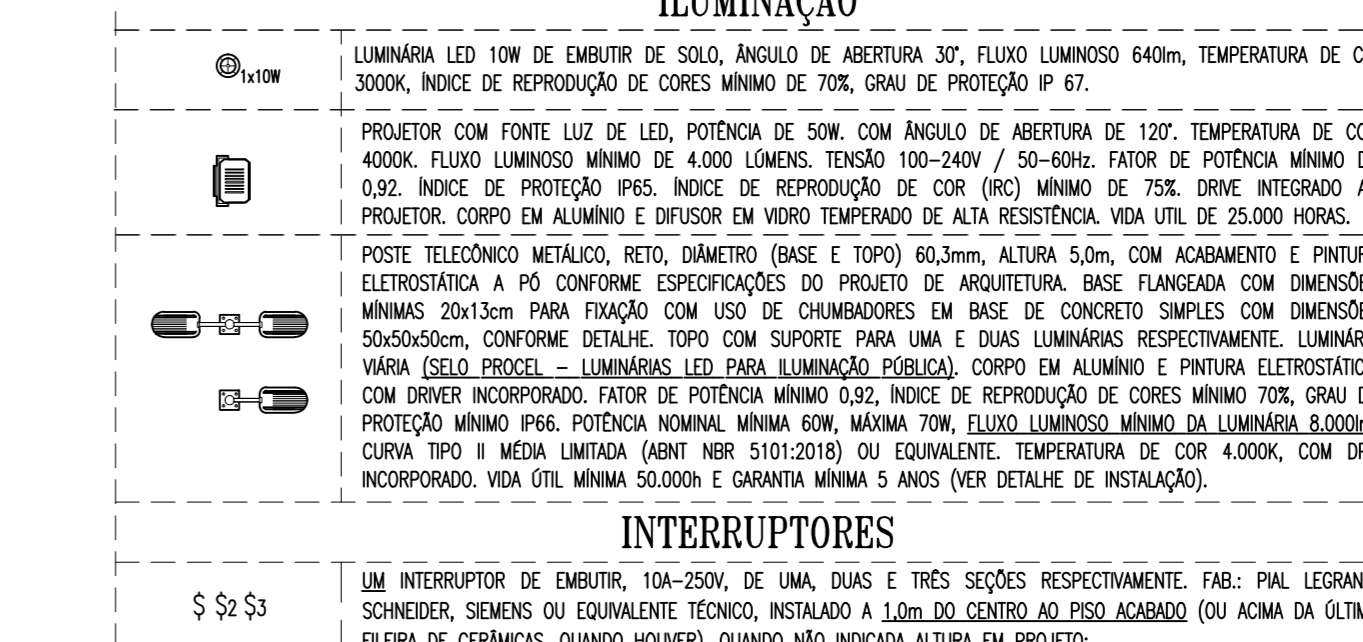
POSTE-DUAS PÉTALAS



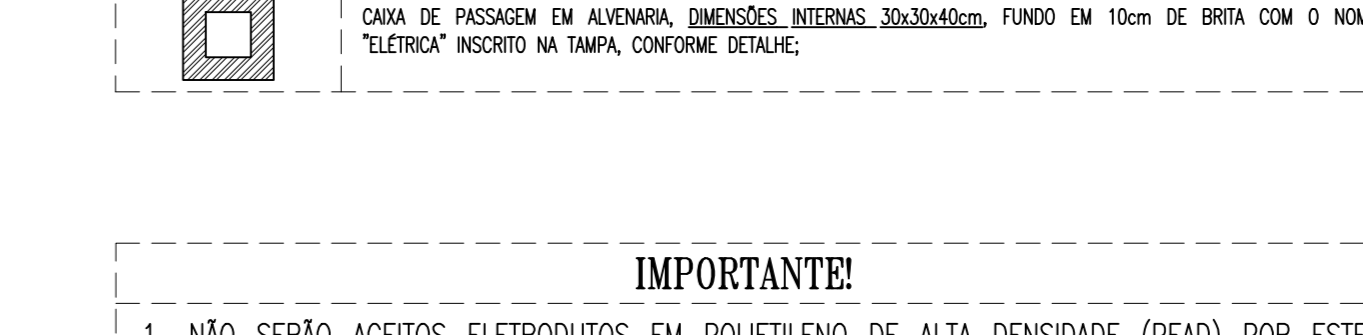
POSTE-UMA PÉTALA



LEGENDA ILUMINAÇÃO



QUADROS E CAIXAS



IMPORTANTES!
1. NÃO SERÃO ACIDOS ELÉTRICOS EM POLIÉTILENO DE ALTA DENSIDADE (PEAD) POR ESTES SEREM PROPRIETÁRIOS DE CHAMA;
2. O CONDUTOR DE PROTEÇÃO DEVERÁ SER DISTRIBUÍDO A TODOS OS CIRCUITOS, INTERLIGANDO TODAS AS LUMINÁRIAS E POSTES METÁLICOS;
3. AS EMENDAS NAS CAIXAS DE PASSAGEM E NOS EMBOITADOS DE PISO DEVERÃO SER REALIZADAS COM FITA ISOLANTE E FITA DE AUTO-FUSÃO (VER DETALHE);

SOP-CE
SECRETARIA DAS CIDADES
SUPERINTENDÊNCIA DE OBRAS PÚBLICAS

CEI - CENTRO DE EDUCAÇÃO INFANTIL (PADRÃO - REV 2023)

PROJETO EXECUTIVO
INSTALAÇÕES ELÉTRICAS

PROJETO

REVISÃO

APPROVO

PROFESSOR

PROJETO

PROJETO

CONSTRUÇÃO

GOVERNO DO ESTADO DO CEARÁ
Secretaria das Cidades

RESERVA DE PROPRIEDADE INTELECTUAL

DATA: MARÇO 2023

ELE 04