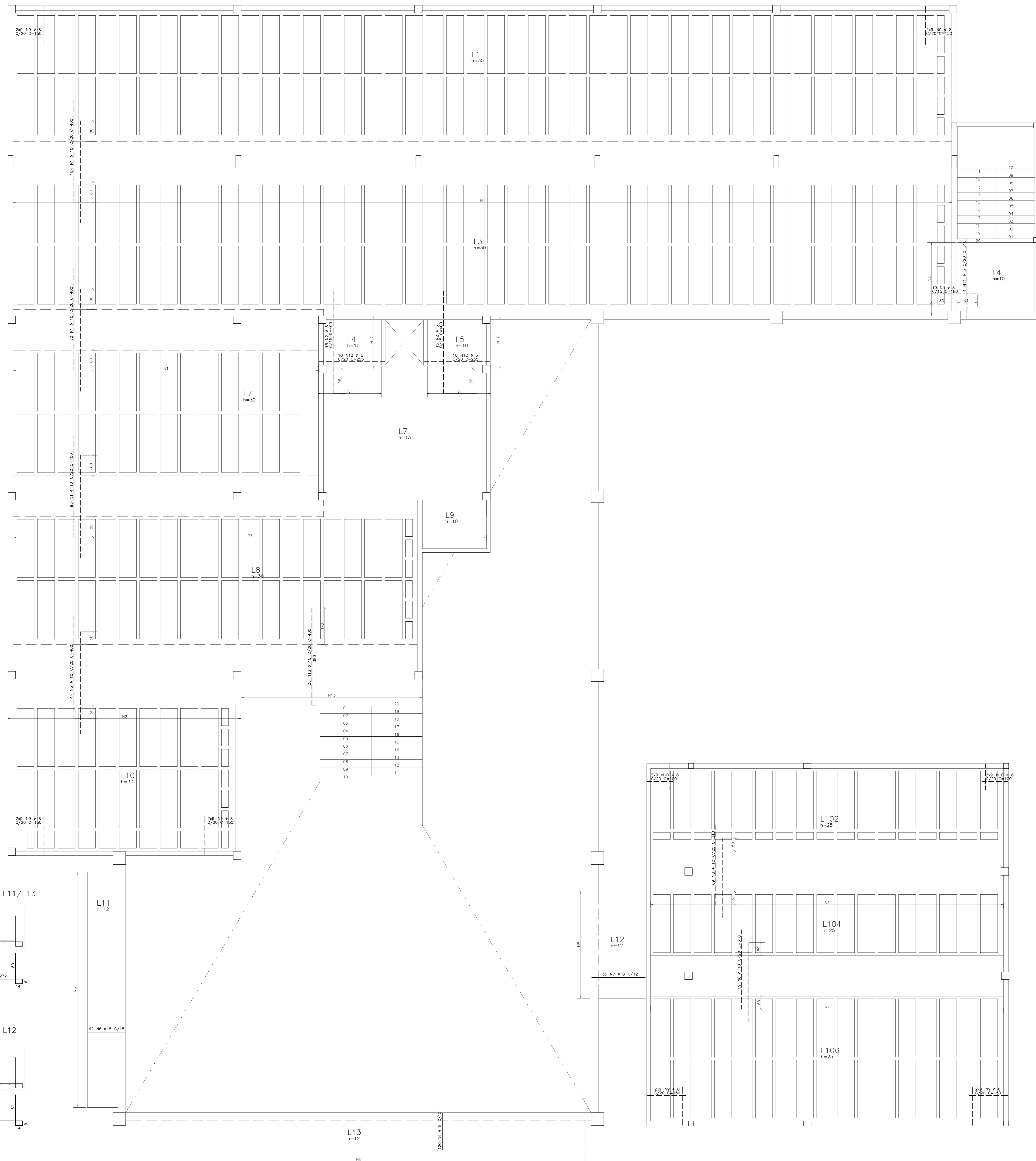
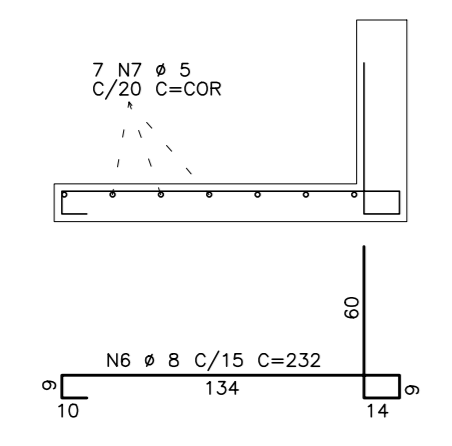


ARMADURA NEGATIVA DAS LAJES DO 1º TETO

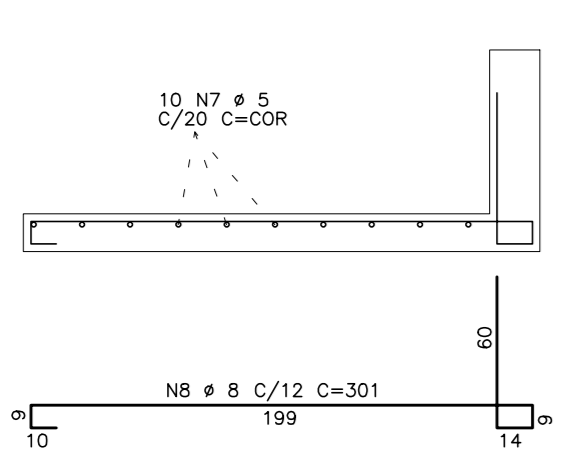
ESCALA: 1/80



DET. ARM. NEG L11/L13



DET. ARM. NEG L12



LAJE	POS	BIT (mm)	QUANT	COMPRIMENTO (cm)	TOTAL (cm)
11	10				
12	09				
13	08				
14	06				
15	05				
16	04				
17	02				
18	02				
19	01				
20					

LAJE	POS	BIT (mm)	COMPR	PESO (kg)
60B	8	142	226	226
50A	8	645	225	225
60B	10	2044	225	225
Peso Total				226 kg
Peso Total				1516 kg

01	EMISSÃO INICIAL	KN	20/06/2023
REVISÃO	ASSUNTO	RESENHO	DATA
PÁGINA	APROVO	PROPRIETÁRIO	PROJETO
		PROJETO	CONSTRUÇÃO
CONSELHO PROFISSIONAL SOP-CE SUPERINTENDÊNCIA DE OBRAS PÚBLICAS		GOVERNO DO ESTADO DO CEARÁ SECRETARIA DAS CIDADES SUPERINTENDÊNCIA DE OBRAS PÚBLICAS	
PROJETO: ESCOLA DE ENSINO MÉDIO PADRÃO - TIPO II PROJETO PADRÃO			
INTERESSADO:	SEDUC - SECRETARIA DE EDUCAÇÃO	ÁREA TÉCNICA:	ESTRUTURA DE CONCRETO ARMADO
ENGENHEIRO:	RSDO/SIN	ETAPA:	EXECUTIVO
MUNICÍPIO:	CEARÁ	CONTENIDO:	ARM. NEG. LAJES DO 1º TETO
AUTOR: JM	EMAIL: CREA	DESENHO: KN	FRANCA: 11 30
AUTOR: JF	EMAIL: CREA	DATA: 20/06/2023	
AUTOR: JF	EMAIL: CREA	REVISÃO: 01	
RESERVA DE PROPRIEDADE INTELECTUAL		A PROPOSTORA ARQUITETURAL DO PRESENTE PROJETO É RESPONSÁVEL POR SEUS AUTORES DE ACORDO COM A LEGISLAÇÃO PREVALENTE. O USO DESTES PROJETOS DE ARQUITETURA POR OUTRO AUTENTEADO, SEM APROVAÇÃO DA PREPOSTORA, É CONSIDERADO COMO VIOLAÇÃO À PROPRIEDADE INTELECTUAL DA PREPOSTORA.	

Fol:	≥ 30,6MPa
Et:	≥ 30,7GPa
Colunas:	LAJES - 2,5cm
	VIGAS - 3,0cm
	PILARES - 3,0cm
	FUNDAÇÕES - 4,5cm
	MODERADA