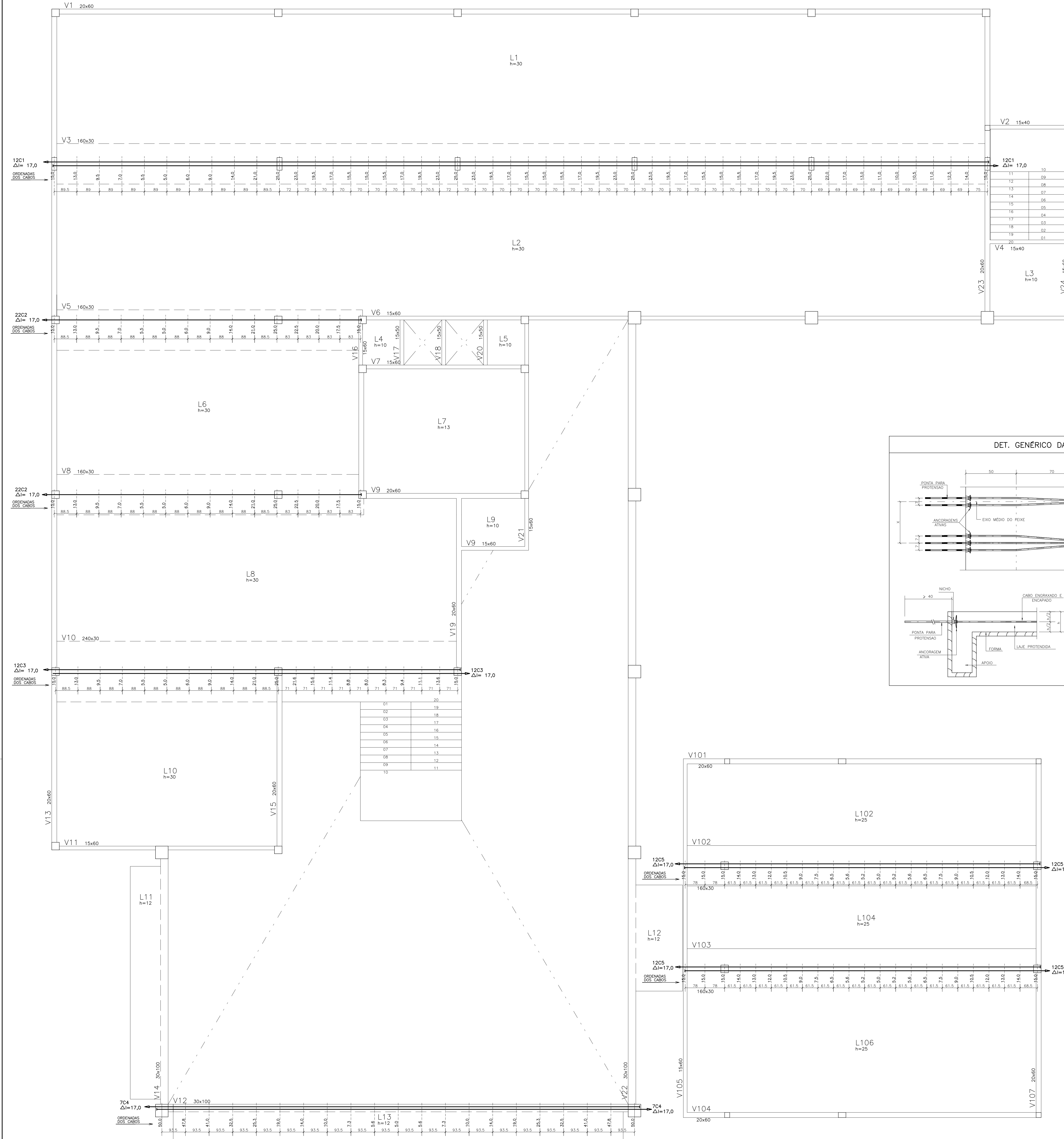
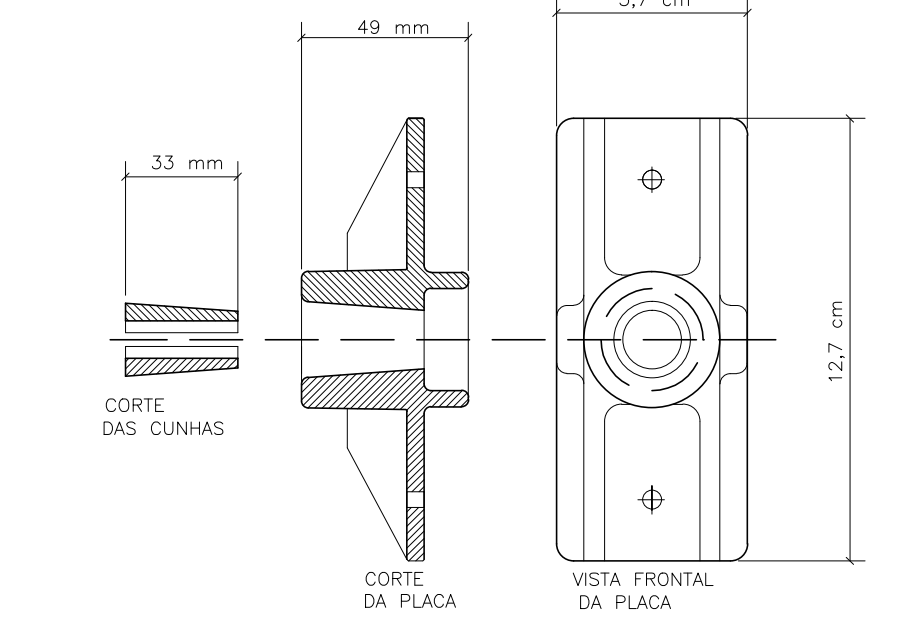


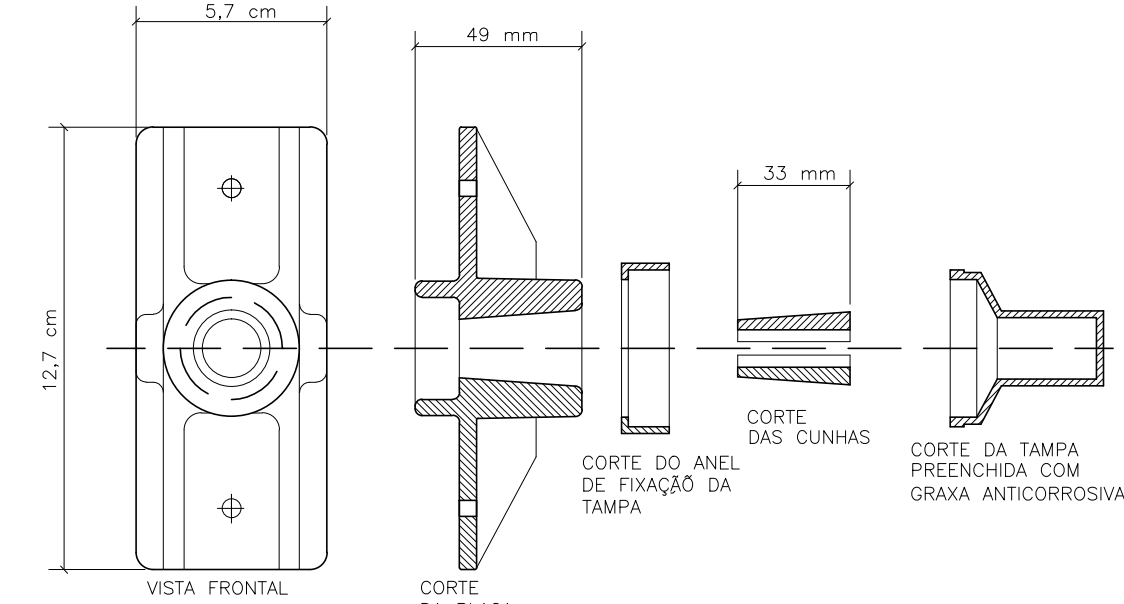
TREÇADO DOS CABOS DE PROTENÇÃO DO 1º TETO
ESCALA 1/60



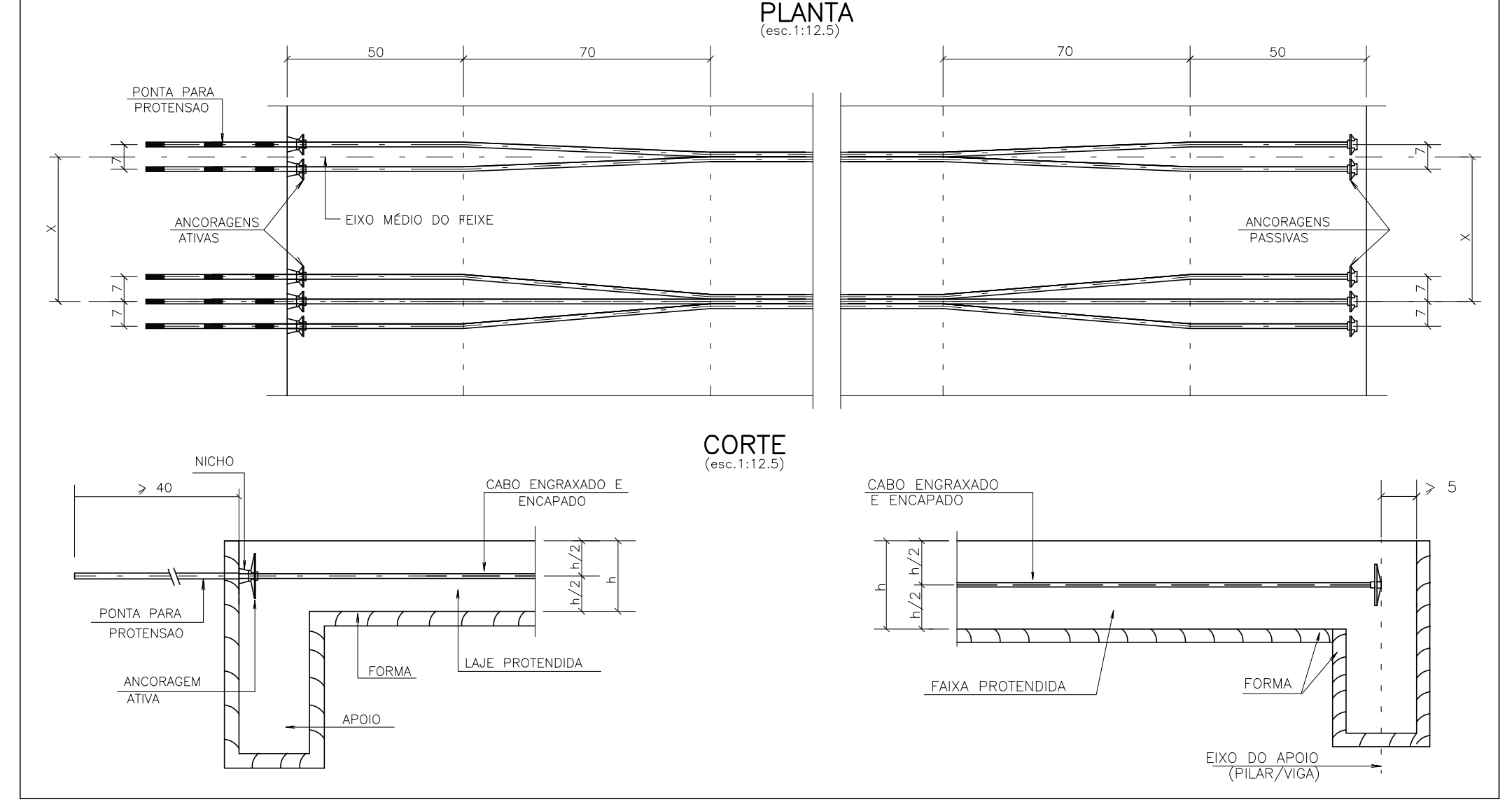
DET.01 - ANCORAGEM PASSIVA (SEM PROTEÇÃO)



DET.02 - ANCORAGEM ATIVA (PROTEGIDA)



DET. GENÉRICO DAS ANCORAGENS ATIVAS E PASSIVAS DOS CABOS

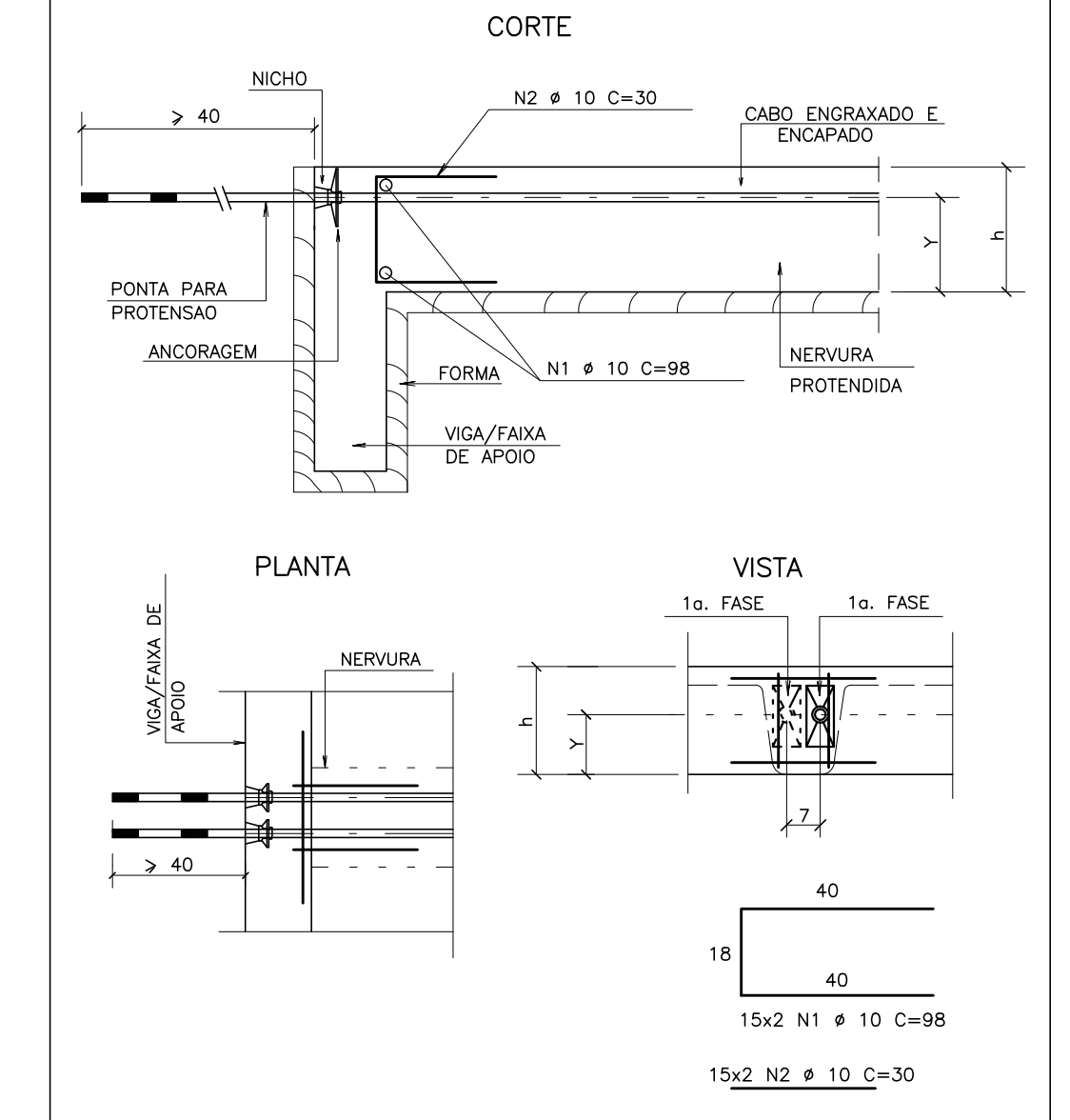


ARMAZURA DE FRETAGEM	QUANT.	COMPRIMENTO (cm)	PESO (kg)
SUA	2	10	80
SUA	10	80	800
SUA	30	80	2400
Total			3280

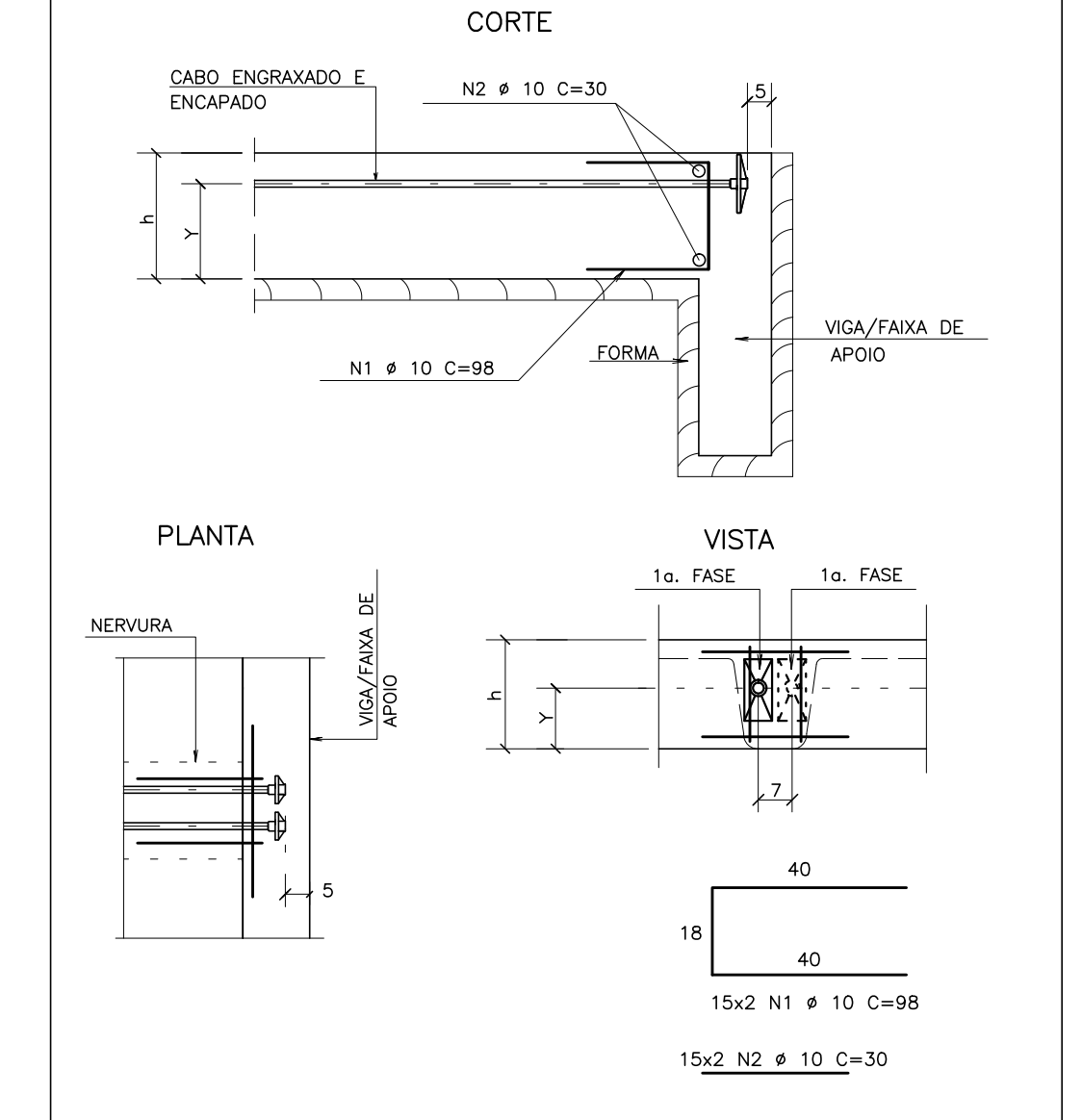
RESUMO AÇO CA 50-60	PESO
AÇO BIT CONPR (mm) (m)	(kg)
SUA 10 30 37	48
SUA 10 30 37	48
Peso Total	96 kg

ANCORAGENS EM LAJES NERVURADAS (2 PLACAS)

ANCORAGENS ATIVAS



ANCORAGENS PASSIVAS



RESUMO DOS CABOS

CABO	QUANT.	COMPR. UNIT. (m)	COMPR. TOTAL (m)	PESO TOTAL (kg)
C1	24	37,65	903,60	804
C2	44	12,80	563,20	501
C3	24	16,70	400,80	357
C4	14	19,70	275,80	246
C5	48	14,65	703,20	626
PESO TOTAL (# 12.7 CP 190 RB-EP)				2534

NOTAS:

- 1- MEDIDAS EM CENTÍMETROS.
- 2- TODAS AS ANCORAGENS PASSIVAS DEVEM SER ANE-ELASTICAS.
- 3- TODAS AS ANCORAGENS ATIVAS DEVEM SER PROTEGIDAS (DET.02).
- 4- OS ALINHAMENTOS APÓS A CRIAÇÃO DO CM (CM) ESTÃO INDICADOS NA PLANTA DE PROTEÇÃO.
- 5- O EIXO MEDIO DO PERE É O EIXO DE REFERÊNCIA PARA O CÁLCULO DO CENTRO GRAVITACIONAL ALTERNATIVO.
- 6- O EIXO DE REFERÊNCIA É O EIXO MEDIO DO PERE.
- 7- O EIXO DE REFERÊNCIA É O EIXO MEDIO DO PERE.
- 8- O EIXO DE REFERÊNCIA É O EIXO MEDIO DO PERE.
- 9- O EIXO DE REFERÊNCIA É O EIXO MEDIO DO PERE.
- 10- O EIXO DE REFERÊNCIA É O EIXO MEDIO DO PERE.
- 11- O EIXO DE REFERÊNCIA É O EIXO MEDIO DO PERE.
- 12- O EIXO DE REFERÊNCIA É O EIXO MEDIO DO PERE.
- 13- O EIXO DE REFERÊNCIA É O EIXO MEDIO DO PERE.
- 14- O EIXO DE REFERÊNCIA É O EIXO MEDIO DO PERE.
- 15- O EIXO DE REFERÊNCIA É O EIXO MEDIO DO PERE.
- 16- O EIXO DE REFERÊNCIA É O EIXO MEDIO DO PERE.
- 17- O EIXO DE REFERÊNCIA É O EIXO MEDIO DO PERE.
- 18- O EIXO DE REFERÊNCIA É O EIXO MEDIO DO PERE.
- 19- O EIXO DE REFERÊNCIA É O EIXO MEDIO DO PERE.
- 20- O EIXO DE REFERÊNCIA É O EIXO MEDIO DO PERE.

RESUMO DE ANCORAGENS

ANCORAGENS ATIVAS = 154 UNIDADES
 ANCORAGENS PASSIVAS = 127 UNIDADES
 ANCORAGENS INTERMEDIARIAS = 0 UNIDADES
TOTAL = 281 UNIDADES

CONVENÇÃO DOS CABOS

ANCORAGEM PASSIVA
 ANCORAGEM ATIVA

LEGENDA

ANCORAGEM ATIVA (LAJES PROTENIDAS)
 ANCORAGEM PASSIVA
 ANCORAGEM ATIVA (LAJES PROTENIDAS)

PARÂMETROS DE PROJETO

PROTEÇÃO COM MICRO-CORROSÕES ENCRAPADAS
 AÇO DE REFERÊNCIA: S₁ = 500 MPa
 MICRO-CORROSÕES: 12.7 mm Ø_c = 0.99 cm²
 S₁ = 500 MPa
 S₂ = 500 MPa
 S₃ = 500 MPa
 S₄ = 500 MPa
 S₅ = 500 MPa
 S₆ = 500 MPa
 S₇ = 500 MPa
 S₈ = 500 MPa
 S₉ = 500 MPa
 S₁₀ = 500 MPa
 S₁₁ = 500 MPa
 S₁₂ = 500 MPa
 S₁₃ = 500 MPa
 S₁₄ = 500 MPa
 S₁₅ = 500 MPa
 S₁₆ = 500 MPa
 S₁₇ = 500 MPa
 S₁₈ = 500 MPa
 S₁₉ = 500 MPa
 S₂₀ = 500 MPa

GO EMISSÃO INICIAL: 20/06/2023
 REVISÃO ASSINATO: PRESENTE DATA

PÁG. 01 DE 01

PROPRIETÁRIO: _____
 PROJETO: _____
 PROJETO: _____
 CONSTRUÇÃO: _____

SOP-CE
 SUPERINTENDÊNCIA DE OBRAS PÚBLICAS

SECRETARIA DAS CIDADES
 SOP - SUPERINTENDÊNCIA DE OBRAS PÚBLICAS

PROJETO: ESCOLA DE ENSINO MÉDIO PADRÃO - TIPO II
 PROJETO PADRÃO

INTERESSADO: SEDUC - SECRETARIA DE EDUCAÇÃO
 ENGERG: RSDO SIN
 MUNICÍPIO: CEARÁ

ÁREA TÉCNICA: ESTRUTURA DE CONCRETO ARMADO
 ETAPA: EXECUTIVO
 CONTÊDOR: TRAVEÇADO CABOS DE PROTENÇÃO DO 1º TETO

AUTOR: JM
 TELEFONE: _____
 AUTOR: _____
 TELEFONE: _____

RESERVA DE PROPRIEDADE INTELECTUAL

DESENHO: JN
 DATA: 20/06/2023
 REVISÃO: 01
 ARQUIVADO: ESEM TP02 RD 20-03-2023.BMP

Fol: 30,6MPa
 Et: 30,7GPa
 Colunas: LAJES - 2,5cm
 VIGAS - 3,0cm
 PILARES - 3,0cm
 FUNDAMENTOS - 4,5cm

Faixa de Aproximação Recomendada: MODERADA

FRANCA: 12 30