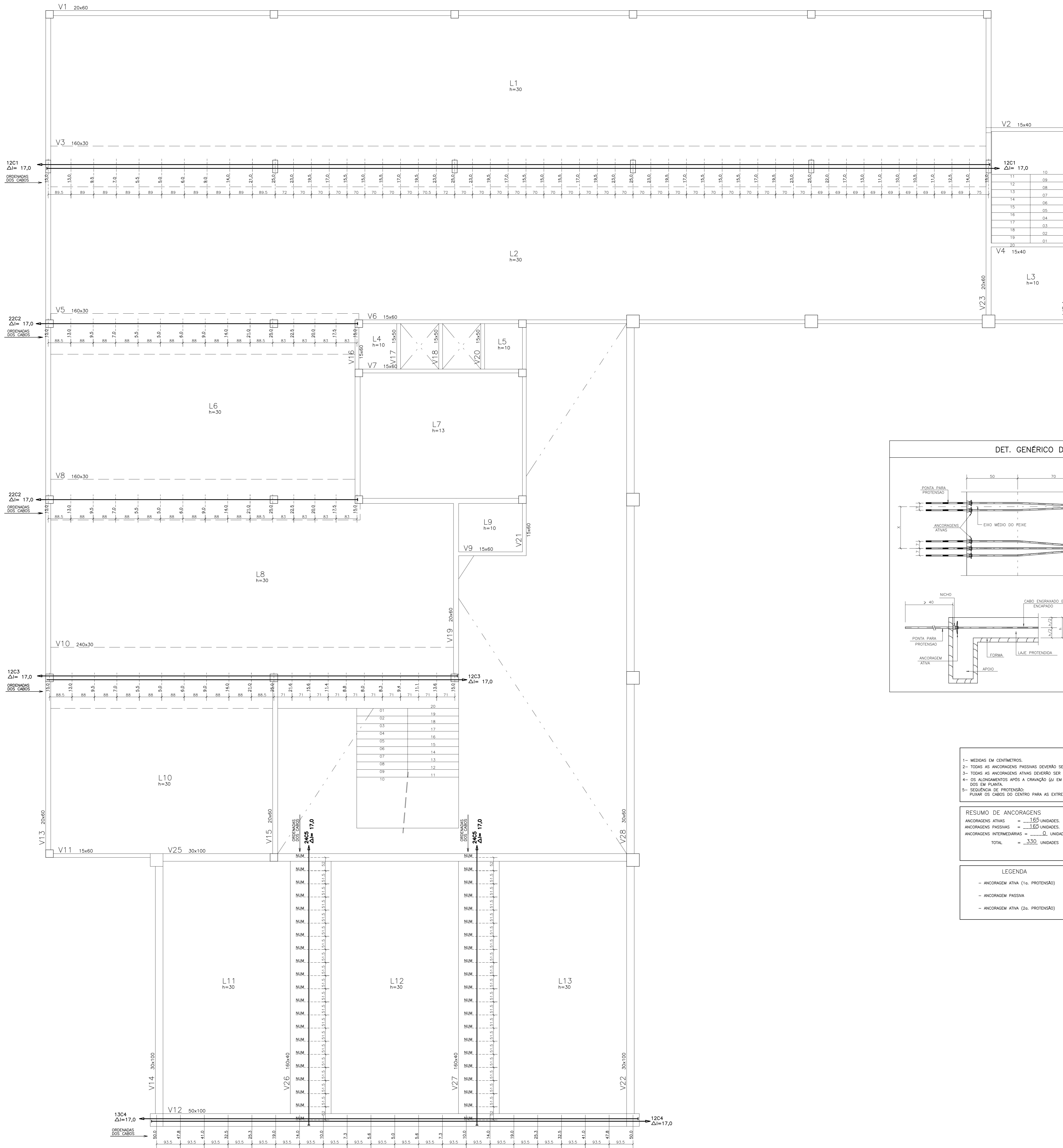


TREÇADO DOS CABOS DE PROTENSÃO DO 2º TETO

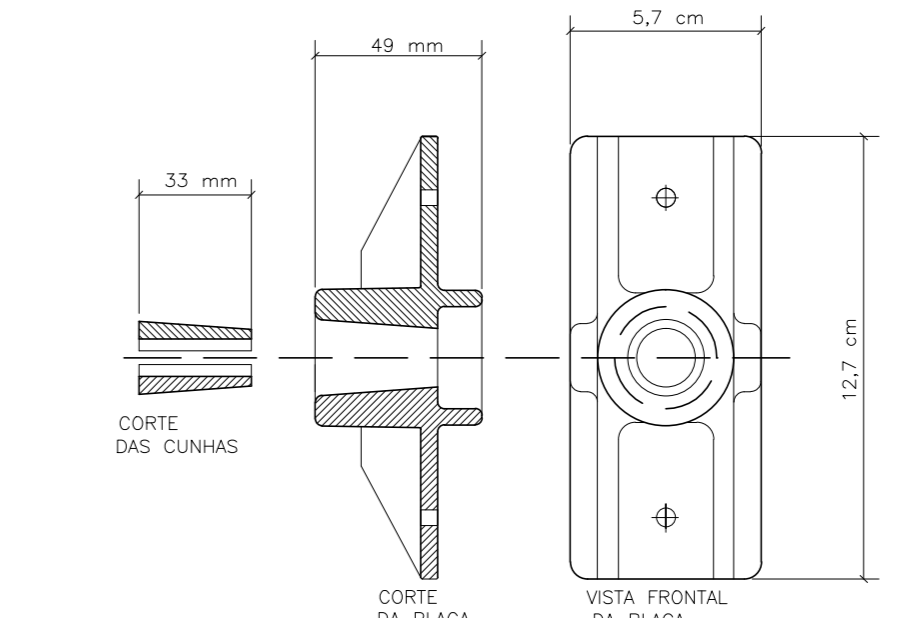
ESCALA 1/100



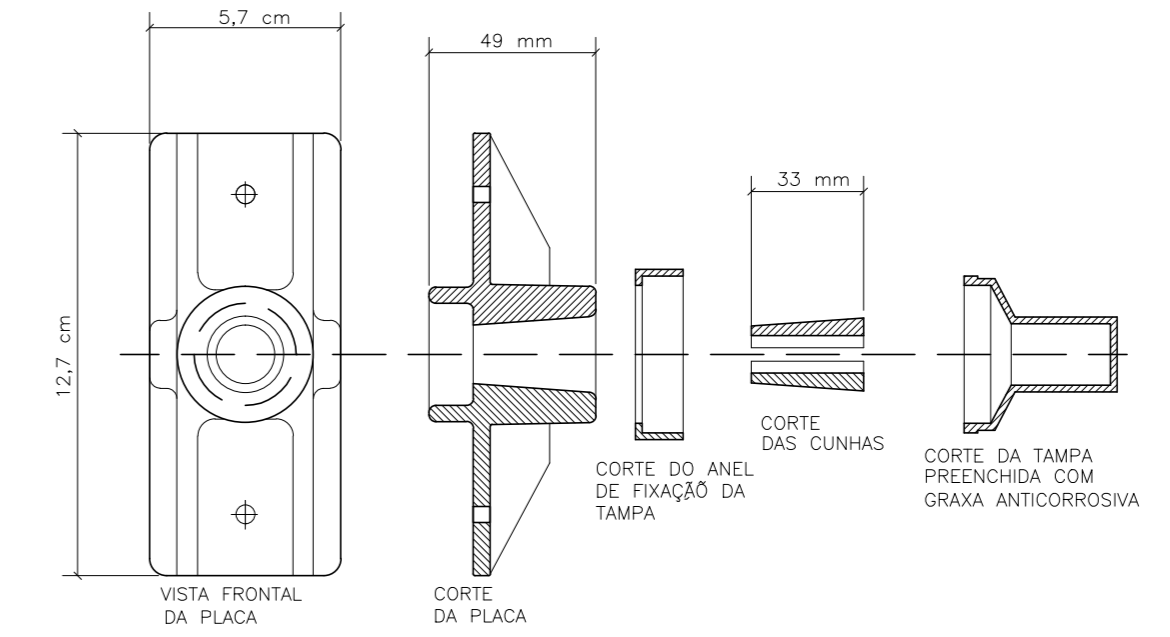
ARMAZURA DE FRETAGEM	ACØ	POS	BIT	QUANT	COMPRIMENTO	UNID	TOTAL
	(mm)				(cm)	(cm)	(cm)
50A	10	10	60	98	5880		
50B	10	10	18	60	1080		
PESQ. Total							6960

RESUMO ACØ CA	50-60	PESO
ACØ	COMPR	(kg)
(mm)	(m)	
50A	10	57
50B	10	18
PESQ. Total		75
		48 kg

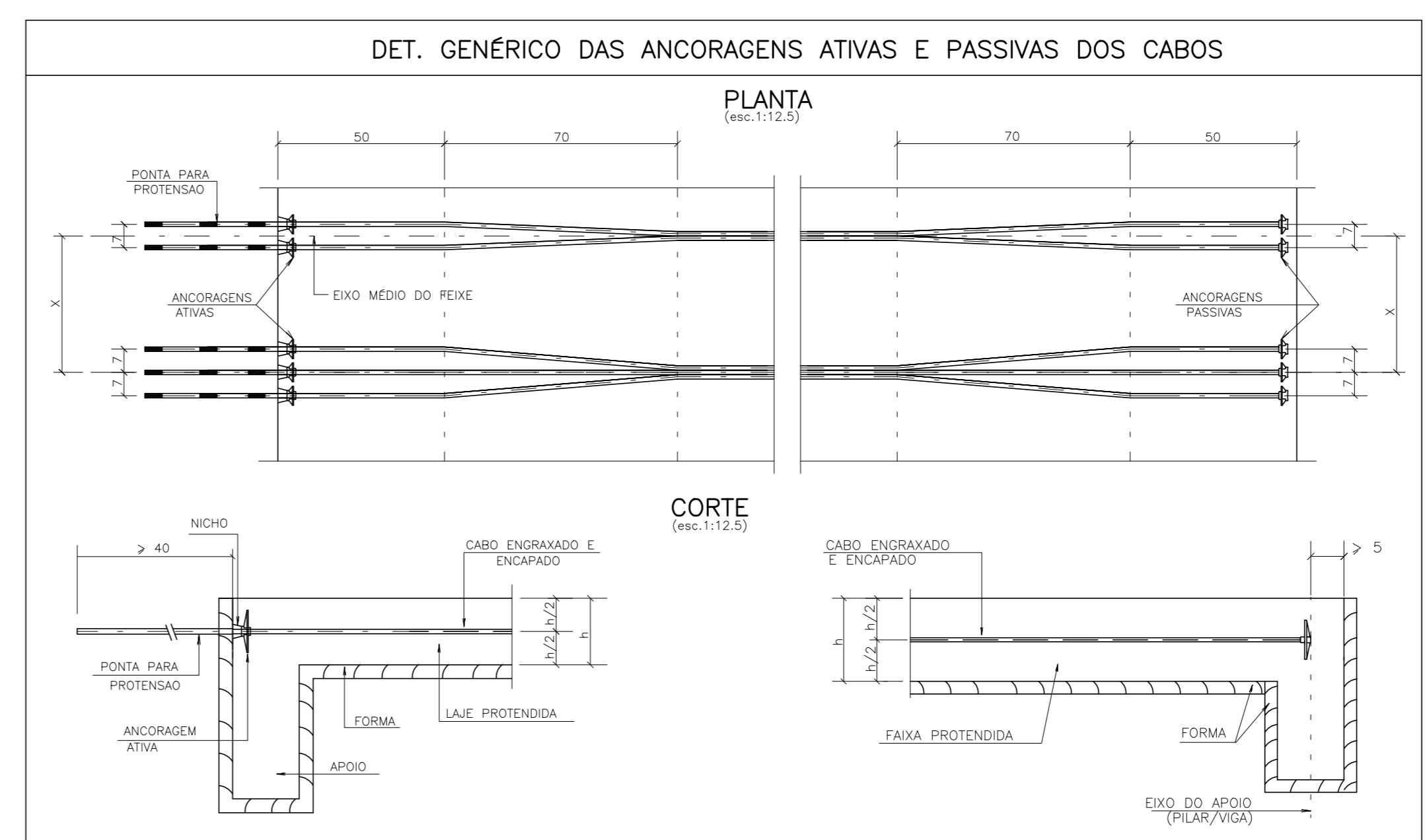
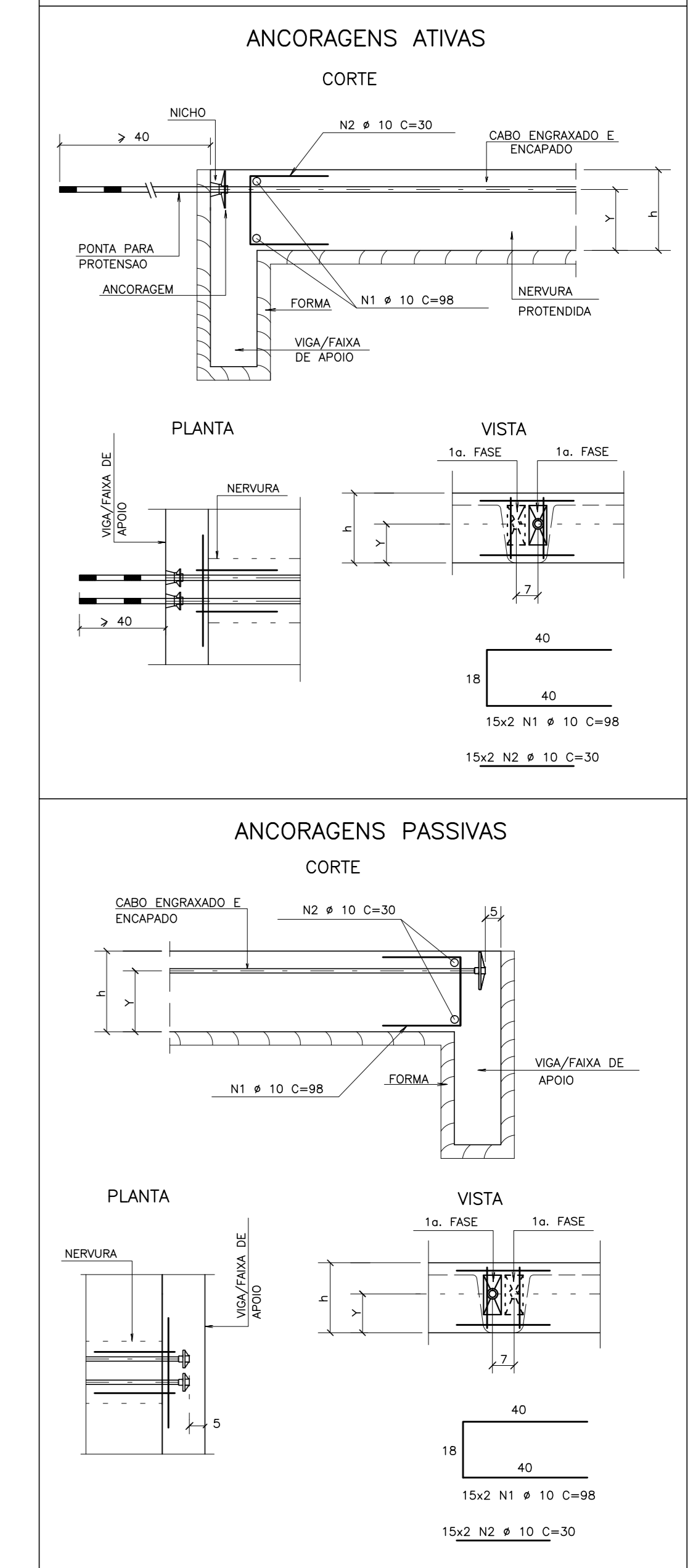
DET.01 - ANCORAGEM PASSIVA (SEM PROTEÇÃO)



DET.02 - ANCORAGEM ATIVA (PROTEGIDA)



ANCORAGENS EM LAJES NERVURADAS (2 PLACAS)



RESUMO DOS CABOS				
CABO	QUANT.	COMPR. (m)	COMPR. TOTAL (m)	PESO TOTAL (kg)
C1	24	37,65	903,60	804
C2	44	12,80	563,20	501
C3	24	16,70	400,80	357
C4	25	19,70	492,50	439
C5	48	11,20	537,60	479
PESO TOTAL (Ø 12.7 CP 190 RB-EP)				2580

1-1 MEDIDAS EM CENTÍMETROS.

2-2 TODAS AS ANCORAGENS PASSIVAS DEVERÃO SER PRE-BLOCADAS.

3-3 TODAS AS ANCORAGENS ATIVAS DEVERÃO SER PROTEGIDAS (VER DET.02).

4-4 OS ALCOMENTOS APÓS A CRAVAGEM (Ø1 EM CM) ESTÃO INDICADOS EM PLANTA.

5-5 SEQUÊNCIA DE PROTENSÃO: PUNHA OS CABOS DO CENTRO PARA AS EXTREMIDADES ALTERNADAMENTE.

6-6 ETAPAS DE PROTENSÃO:
 1ª FASE - 07 DIAS APÓS A CONCRETAGEM DESDE QUE $f_{ck} > 21$ MPa.
 2ª FASE - 08 DIAS APÓS A CONCRETAGEM DESDE QUE $f_{ck} > 30$ MPa.
 QUANDO NÃO HOUVER INDICAÇÃO DAS ETAPAS DE PROTENSÃO TODOS OS CABOS DEVERÃO SER PROTENSADOS NA 2ª FASE.

7-7 NENHUMA REPRODUÇÃO E/OU AUTORIZAÇÃO NESTE PROJETO PODERÁ SER FEITA SEM A PRÉVIA AUTORIZAÇÃO DO DEB/CE.

RESUMO DE ANCORAGENS
 ANCORAGENS ATIVAS = 165 UNIDADES.
 ANCORAGENS PASSIVAS = 165 UNIDADES.
 ANCORAGENS INTERMEDIÁRIAS = 0 UNIDADES.
 TOTAL = 330 UNIDADES.

CONVENÇÃO DOS CABOS
 ANCORAGEM PASSIVA
 ANCORAGEM ATIVA

LEGENDA
 - ANCORAGEM ATIVA (1ª PROTENSÃO)
 - ANCORAGEM PASSIVA
 - ANCORAGEM ATIVA (2ª PROTENSÃO)

PARÂMETROS DE PROJETO
 PROTENSÃO COM MONO-CORDOALHAS ENGRAVADAS
 ACØ DE PROTENSÃO : CP - 190 RB - EP
 MONO-CORDOALHAS Ø 12,7 mm. AFA 0,99 cm²
 E_p = 1960 N/mm²
 J_L = 0,017 m⁴
 K = 0,0035 m²/m
 FORÇA APLICADA A ARMAZURA P_m = 15,00 kN

01	EMISSÃO INICIAL	KN	20/06/2023
REVISÃO	ASSINATO	PRESENÇA	DATA

PAGO	APROVO
	PROPRIETÁRIO
	PROJETO
	PROJETO
	CONSTRUÇÃO

CONSELHO PROFISSIONAL

SOP-CE
 SUPERINTENDÊNCIA DE OBRAS PÚBLICAS

GOVERNO DO ESTADO DO CEARÁ
 Secretaria das Cidades

SECRETARIA DAS CIDADES
 SOP - SUPERINTENDÊNCIA DE OBRAS PÚBLICAS

PROJETO: ESCOLA DE ENSINO MÉDIO PADRÃO - TIPO II
 PROJETO PADRÃO

INTERESSADO: SEDUC - SECRETARIA DE EDUCAÇÃO
 ÁREA TÉCNICA: ESTRUTURA DE CONCRETO ARMADO

ENGEREGO: RSDO SIN
 ETAPA: EXECUTIVO

MUNICÍPIO: CEARÁ
 CONTRATO: TRAJADO CABOS DE PROTENSÃO DO 2º TETO

AUTOR: JM
 TELEFONE: EMAIL: CREA

AUTOR: JM
 TELEFONE: EMAIL: CREA

RESERVA DE PROPRIEDADE INTELECTUAL

DESENHO: KN
 DATA: 20/06/2023

REVISÃO: 01

FRANCA: 1930

Fol:	30,6MPa
Et:	30,7GPa
Comprim:	
LAJES	- 2,5cm
VIGAS	- 3,0cm
PILARES	- 3,0cm
FUNDAÇÕES	- 4,5cm
Folha de Apropriação Resumida: MODERADA	