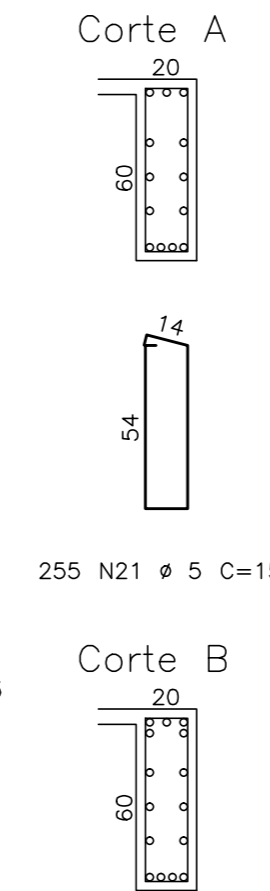
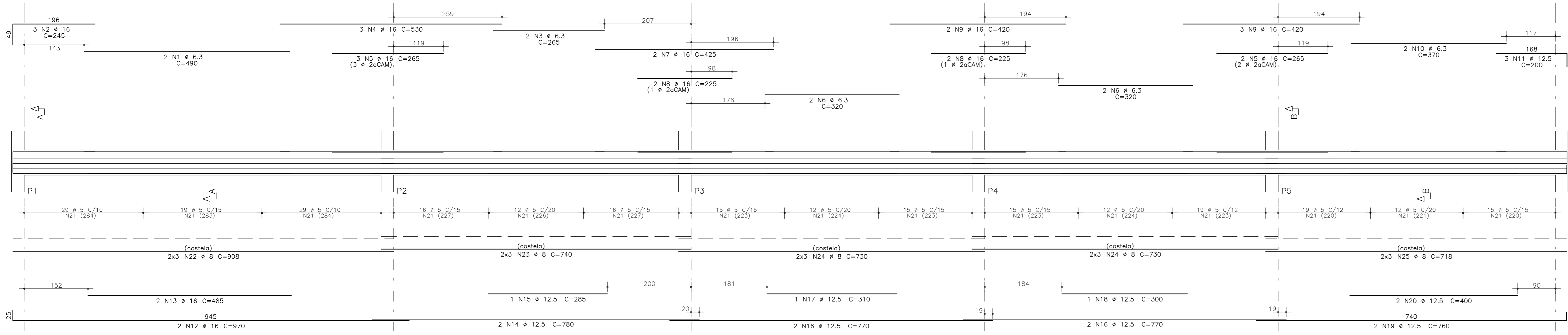
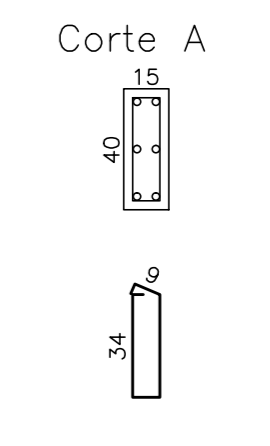
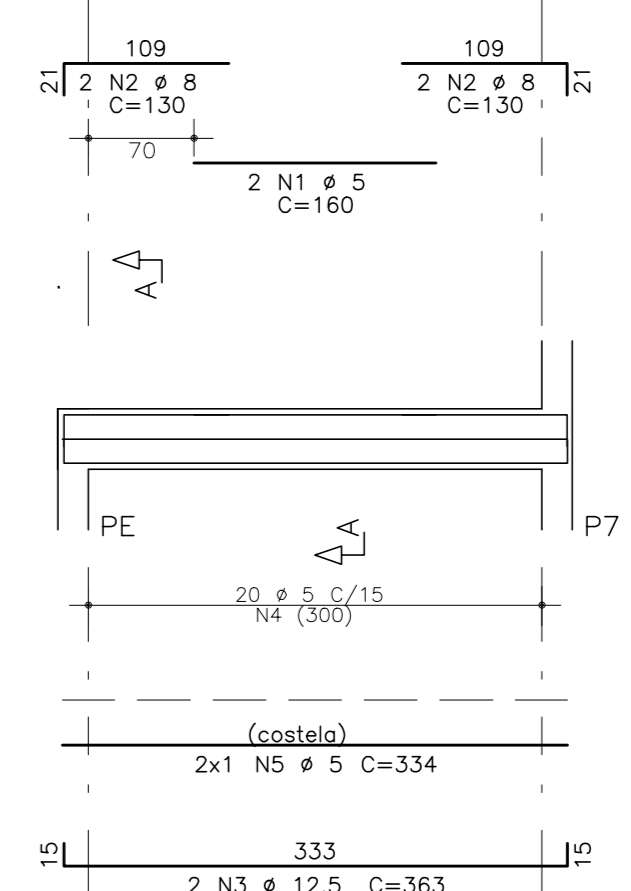


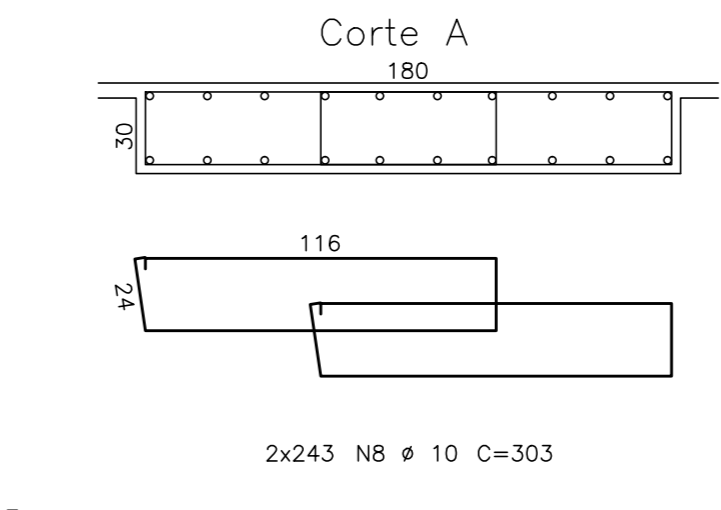
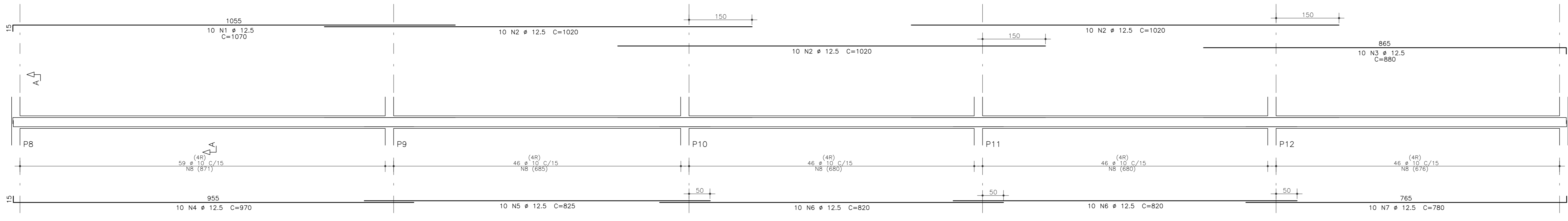
V1 20X60



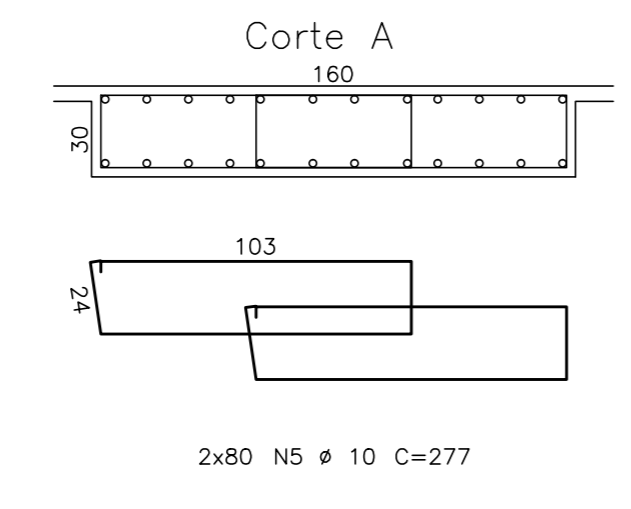
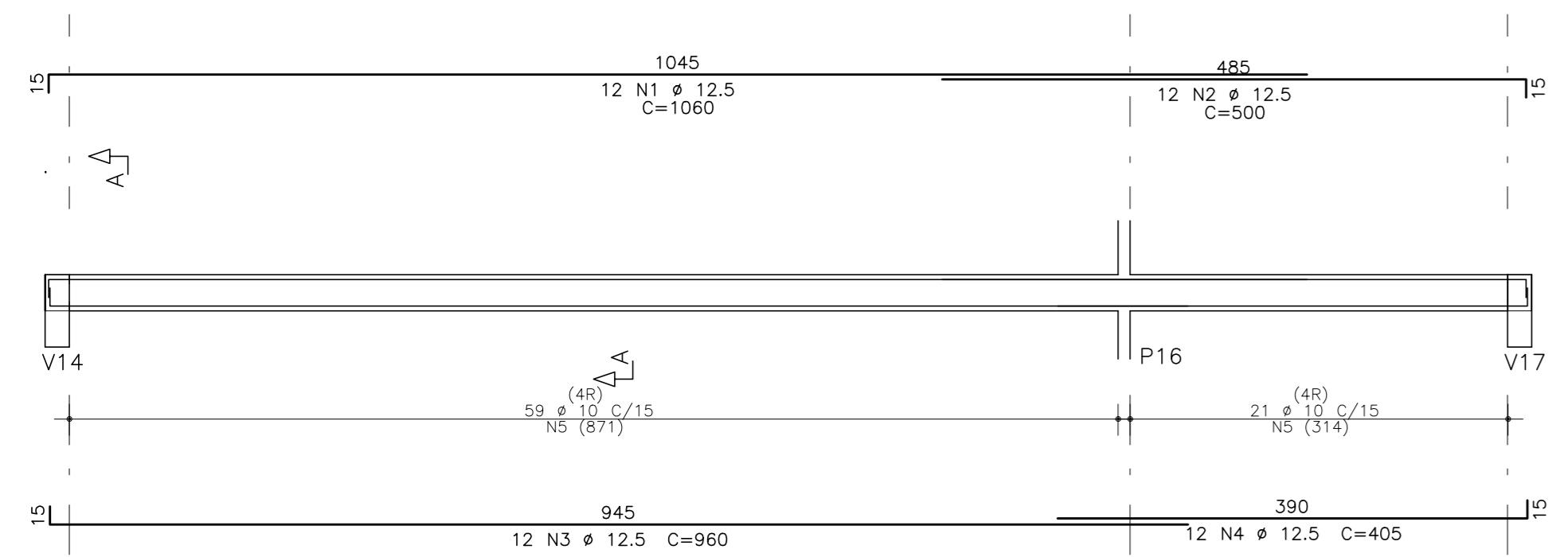
V2=V4 15X40



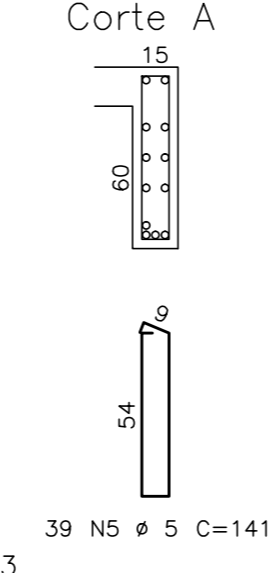
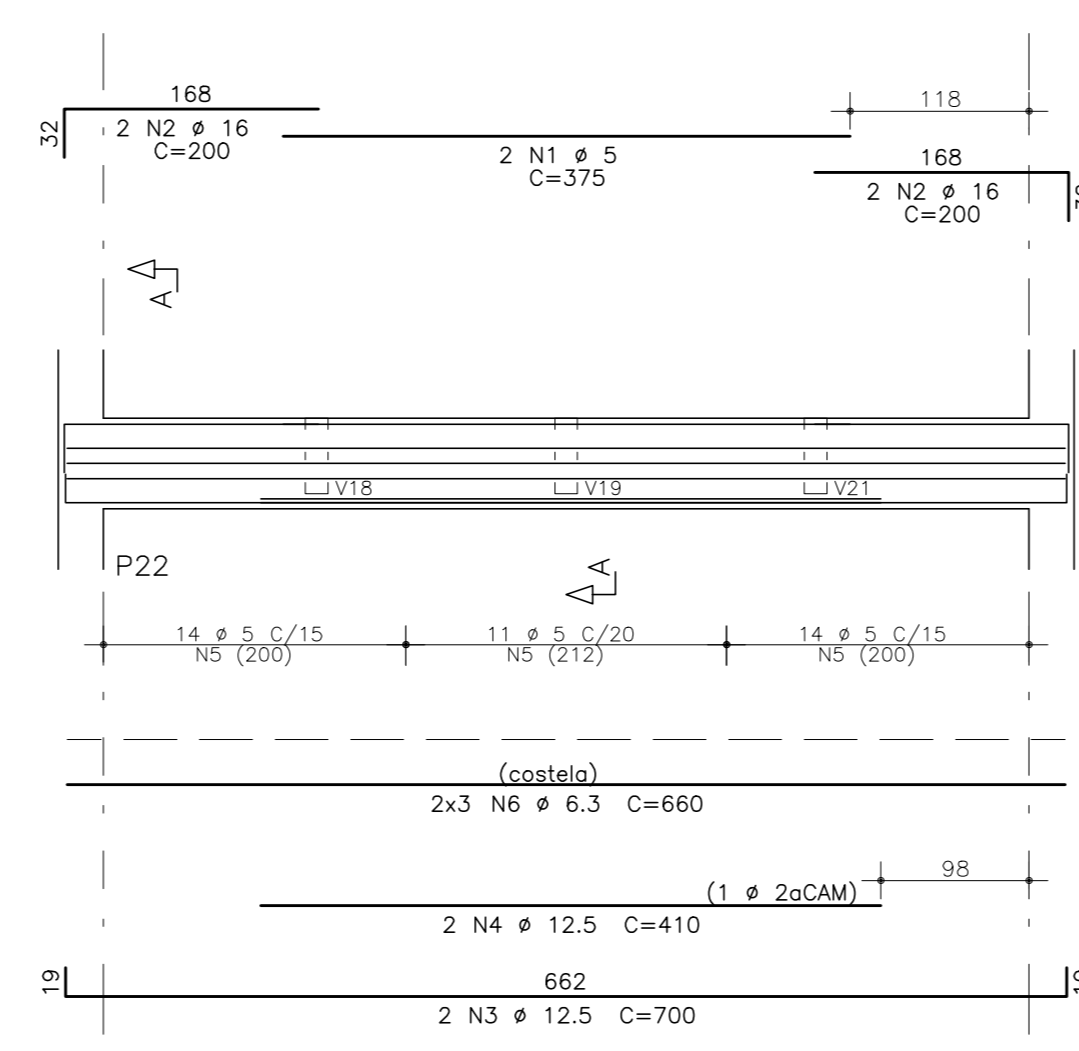
V3 180X30



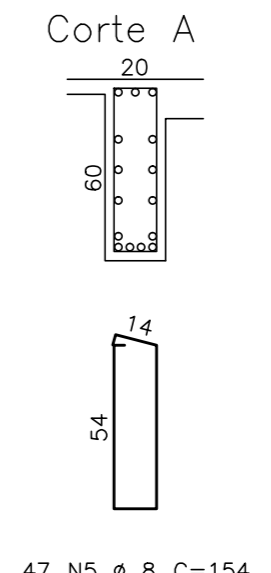
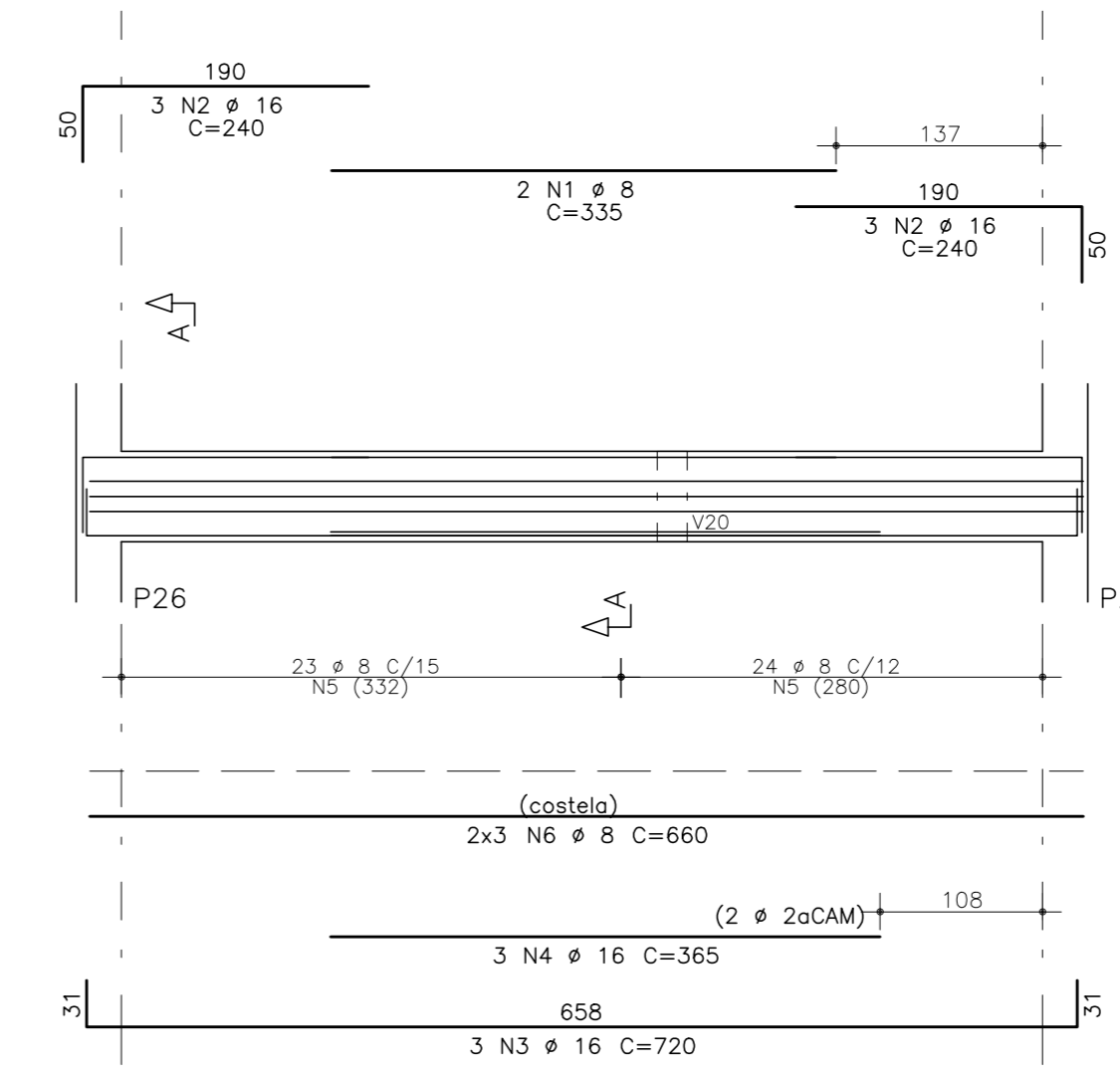
V5=V8 160X30



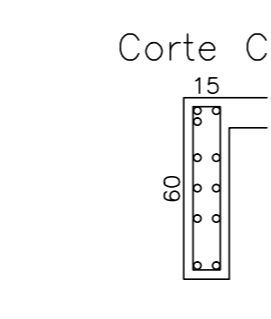
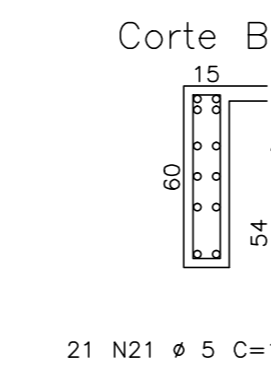
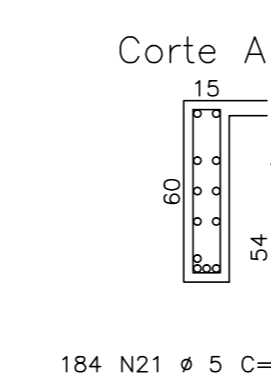
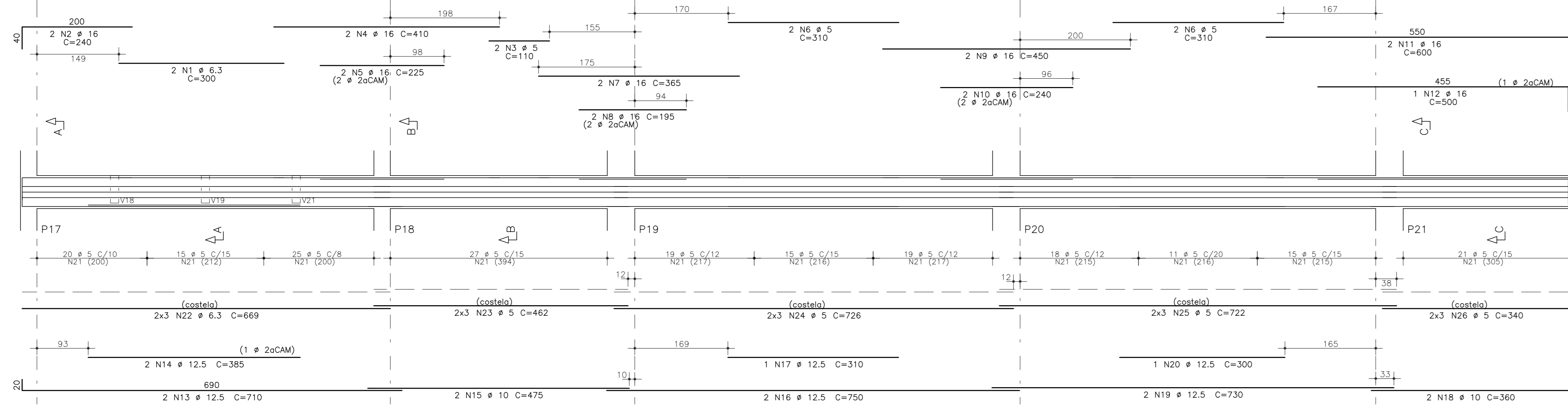
V7 15X60



V9 20X60



V6 15X60



V1	AÇO	POS	BIT (mm)	QUANT	COMPRIMENTO	
					UNIT (cm)	TOTAL (cm)
	50A	1	6.3	2	490	980
	50A	2	16	3	245	735
	50A	3	6.3	3	265	795
	50A	4	16	3	530	1590
	50A	5	16	2	265	530
	50A	6	6.3	3	320	960
	50A	7	16	2	420	840
	50A	8	16	2	225	450
	50A	9	16	2	420	840
	50A	10	6.3	3	370	1110
	50A	11	12.5	2	200	400
	50A	12	16	2	970	1940
	50A	13	16	2	165	330
	50A	14	12.5	2	780	1560
	50A	15	12.5	2	285	570
	50A	16	12.5	2	300	600
	50A	17	12.5	2	310	620
	50A	18	12.5	2	320	640
	50A	19	12.5	2	760	1520
	50A	20	12.5	2	400	800
	60B	21	5	205	151	3805
	50A	22	8	6	908	5448
	50A	23	8	6	740	4440
	50A	24	8	12	730	8760
	50A	25	8	6	718	4308
	60B	1	5	4	160	640
	50A	2	8	8	130	1040
	50A	3	12.5	4	363	1452
	60B	4	5	40	101	4040
	60B	5	5	4	334	1336
	50A	1	12.5	10	1070	10700
	50A	2	12.5	10	880	8800
	50A	3	12.5	10	970	9700
	50A	4	12.5	10	825	8250
	50A	5	12.5	10	820	8200
	50A	6	12.5	10	780	7800
	50A	7	12.5	10	780	7800
	50A	8	10	486	303	147258
	50A	1	12.5	24	1060	25440
	50A	2	12.5	24	1200	30000
	50A	3	12.5	24	960	23040
	50A	4	12.5	24	405	9720
	50A	5	10	320	277	88640
	50A	1	6.3	2	500	600
	50A	2	16	2	240	480
	60B	3	5	2	110	220
	50A	4	16	2	410	820
	50A	5	16	2	225	450
	60B	6	5	4	510	1240
	50A	7	16	2	365	730
	50A	8	16	2	195	390
	50A	9	16	2	450	900
	50A	10	16	2	240	480
	50A	11	16	2	600	1200
	50A	12	16	1	500	500
	50A	13	12.5	2	710	1420
	50A	14	12.5	2	385	770
	50A	15	10	2	475	950
	50A	16	12.5	2	750	1500
	50A	17	12.5	1	510	510
	50A	18	10	2	380	760
	50A	19	12.5	2	730	1460
	50A	20	12.5	1	300	300
	60B	21	5	200	141	28005
	50A	22	6.3	6	669	4014
	60B	23	5	6	462	2772
	60B	24	5	6	726	4356
	60B	25	5	6	722	4332
	60B	26	5	6	340	2040
	50A	1	5	2	375	750
	50A	2	16	4	200	800
	50A	3	12.5	2	700	1400
	50A	4	12.5	2	410	820
	60B	5	5	38	141	5499
	50A	6	6.3	6	660	3960
	50A	1	8	2	335	670
	50A	2	16	3	240	1440
	50A	3	16	3	200	2160
	50A	4	16	3	365	1095
	50A	5	8	47	154	7238
	50A	6	8	6	660	3960

RESUMO AÇO CA 50-60			
AÇO	BIT (mm)	COMPR (m)	PESO (kg)
60B	5	946	146
50A	6.3	121	30
50A	8	309	142
50A	10	2376	1466
50A	12.5	1863	1737
50A	16	219	345
Peso Total	60B =		146 kg
Peso Total	50A =		3719 kg

01	EMISSÃO INICIAL	KN	20/06/2023
REVISÃO	ASSINTO	DESIGNO	DATA
PÁGINO	APROVO	PROPRIETÁRIO	PROJETO
		PROJETO	CONSTRUÇÃO
CONSELHO PROFISSIONAL			
SOP-CE SUPERINTENDÊNCIA DE OBRAS PÚBLICAS		GOVERNO DO ESTADO DO CEARÁ Secretaria das Cidades	
RESERVA DE PROPRIEDADE INTELECTUAL			
PROJETO: ESCOLA DE ENSINO MÉDIO PADRÃO - TIPO II		PROJETO PADRÃO	
INTERESSADO: SEDUC - SECRETARIA DE EDUCAÇÃO	ÁREA TÉCNICA: ESTRUTURA DE CONCRETO ARMADO		
ENGENHEIRO: RSDO S/N	ETAPA: EXECUTIVO		
MUNICÍPIO: CEARÁ	CONTROLE: ARM. VIGAS DO 2º TETO - V1 a V9	ESCALA: 1/50	
AUTOR: JM	EMAIL: CREA		
TELEFONE: CREA	EMAIL: CREA		
RESERVA DE PROPRIEDADE INTELECTUAL			
DESIGNO: KN	DATA: 20/06/2023	FRANCA: 20 30	
AUTORIZADO: JM	REVISÃO: 01	ARQUIVO: ESEM TIPO2 RD 04-10-2023.BR	

Fol: 30,6MPa
Es: 30,7GPa
Comentários:
LAJES - 2,5cm
VIGAS - 3,0cm
PILARES - 3,0cm
FUNDAÇÕES - 4,5cm
MODERADA