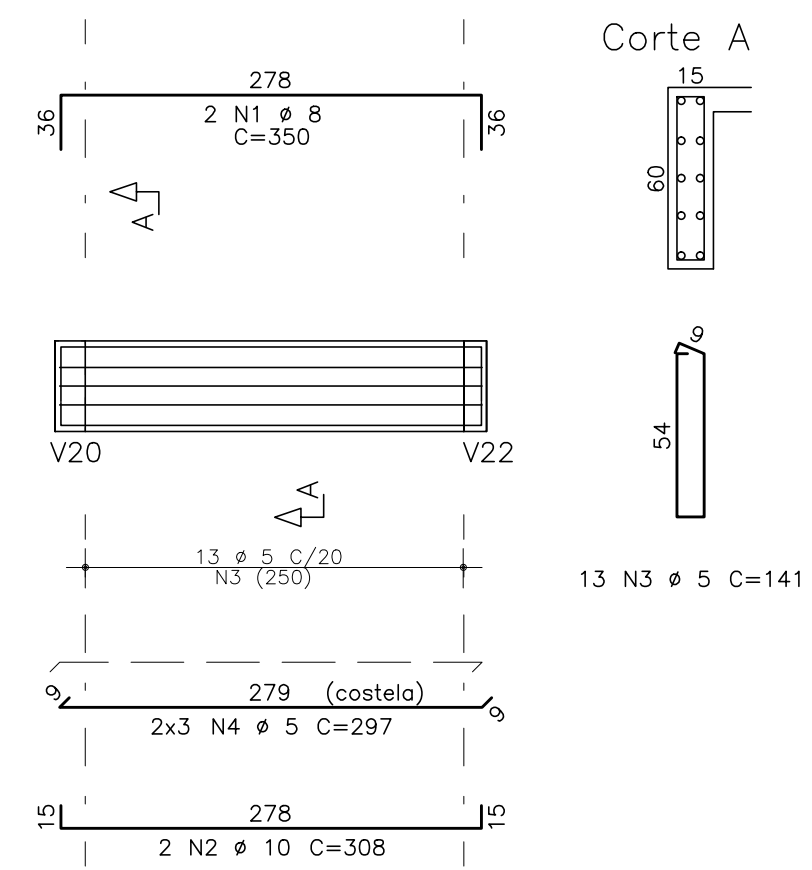
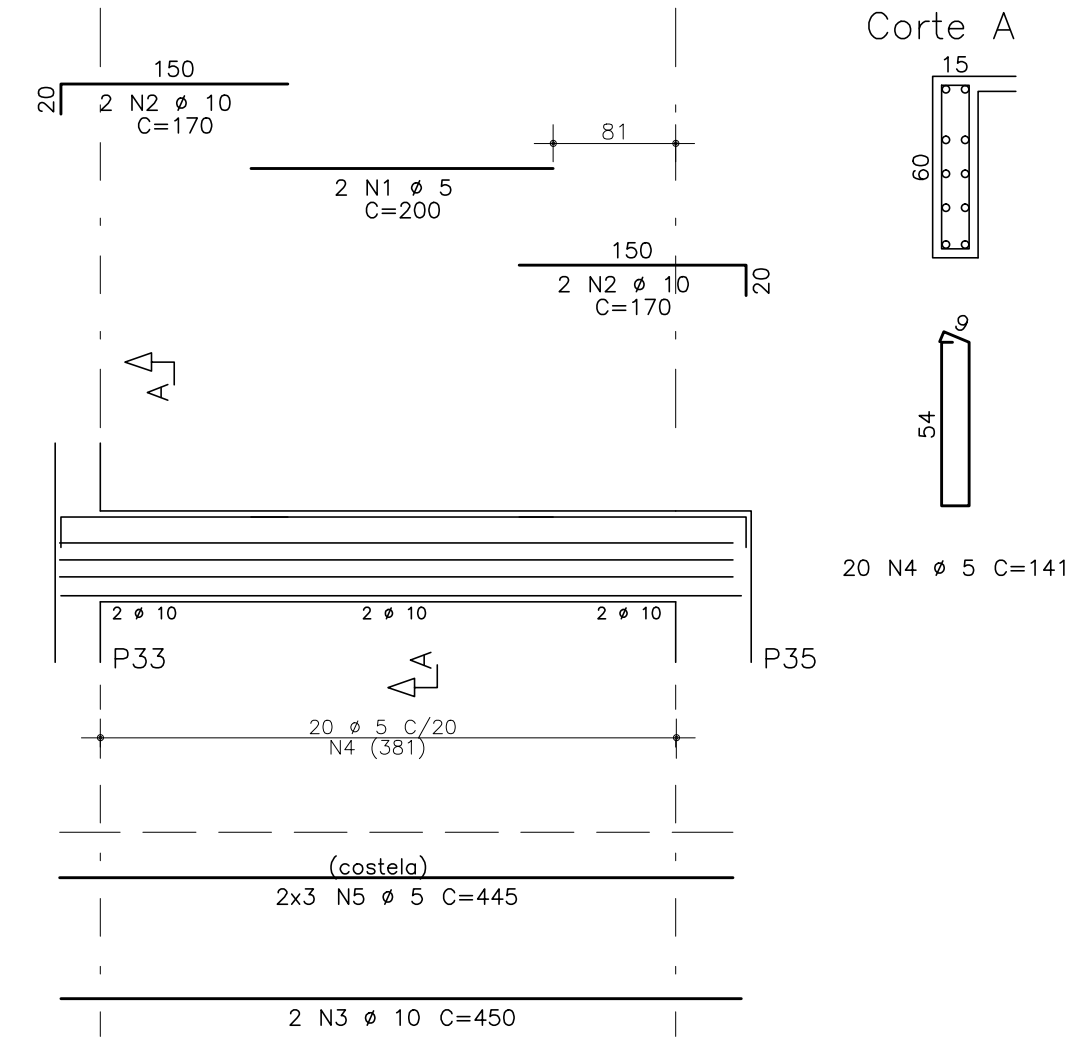


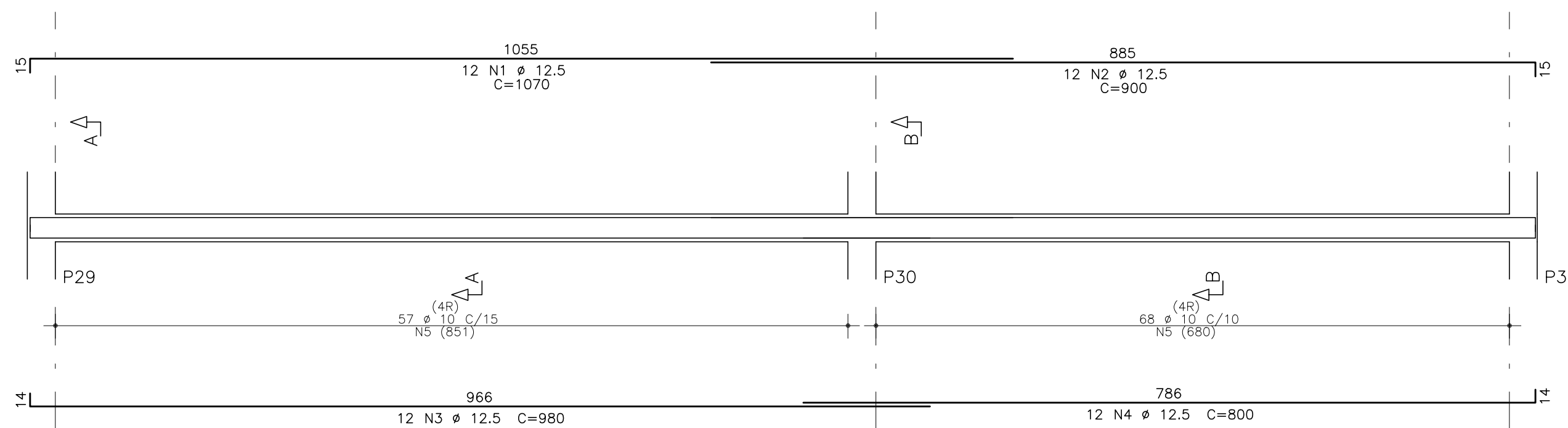
V10 15X60



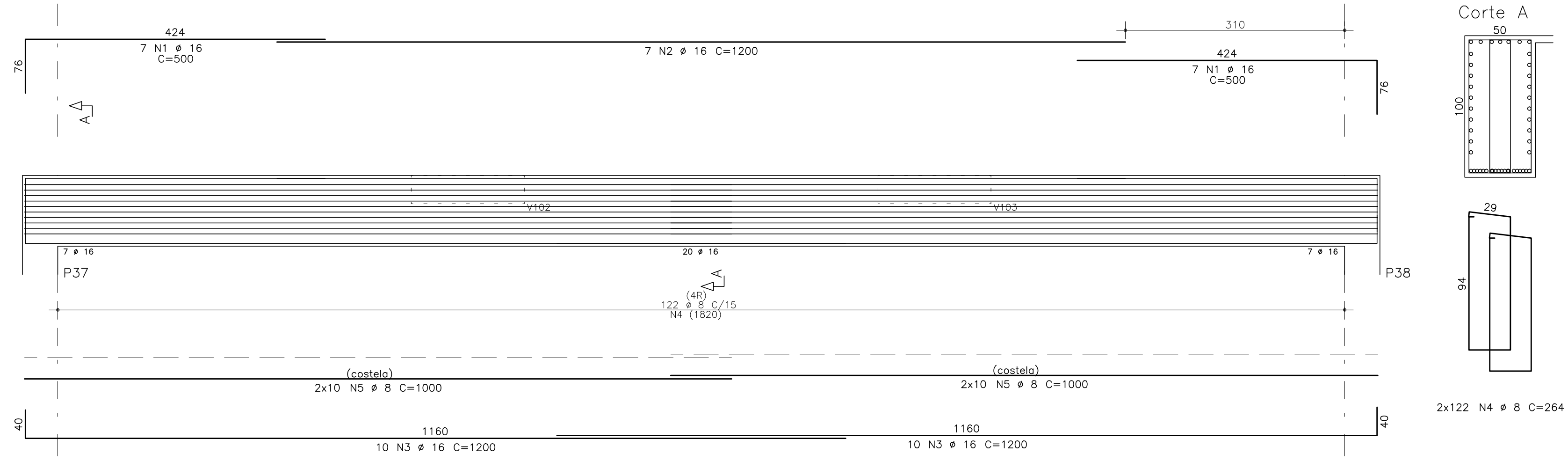
V12 15X60



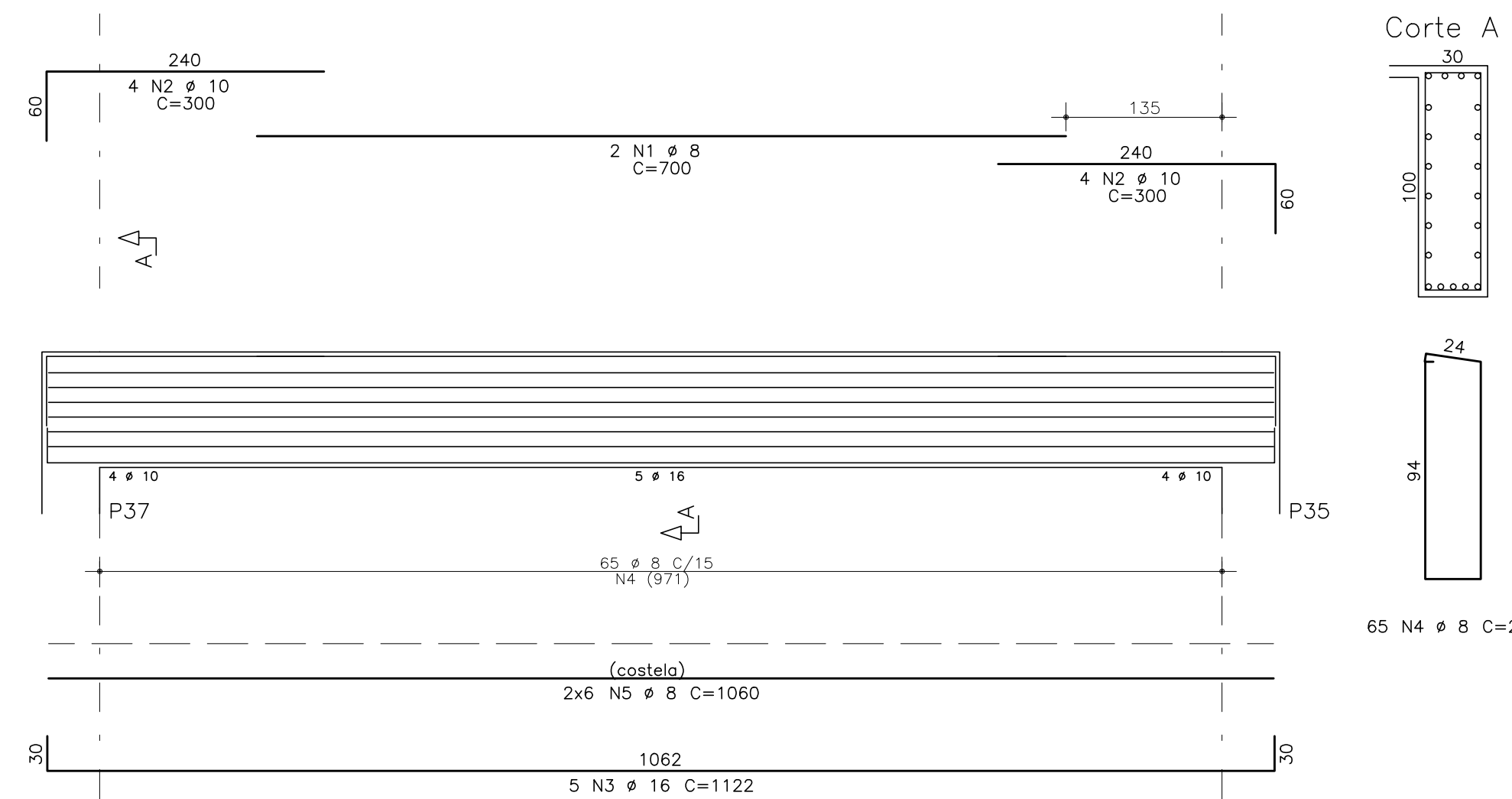
V11 240X30



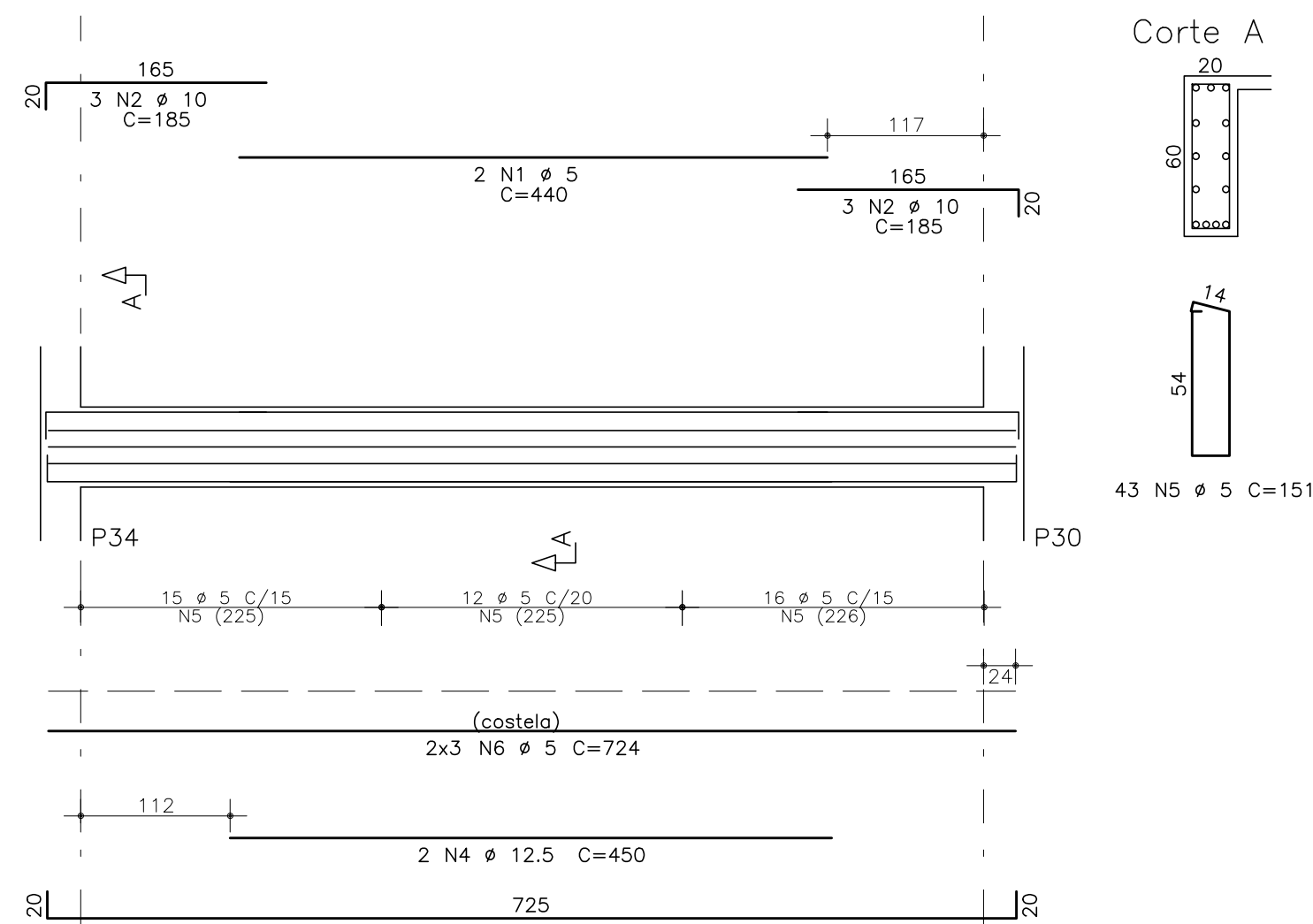
V13 50X100



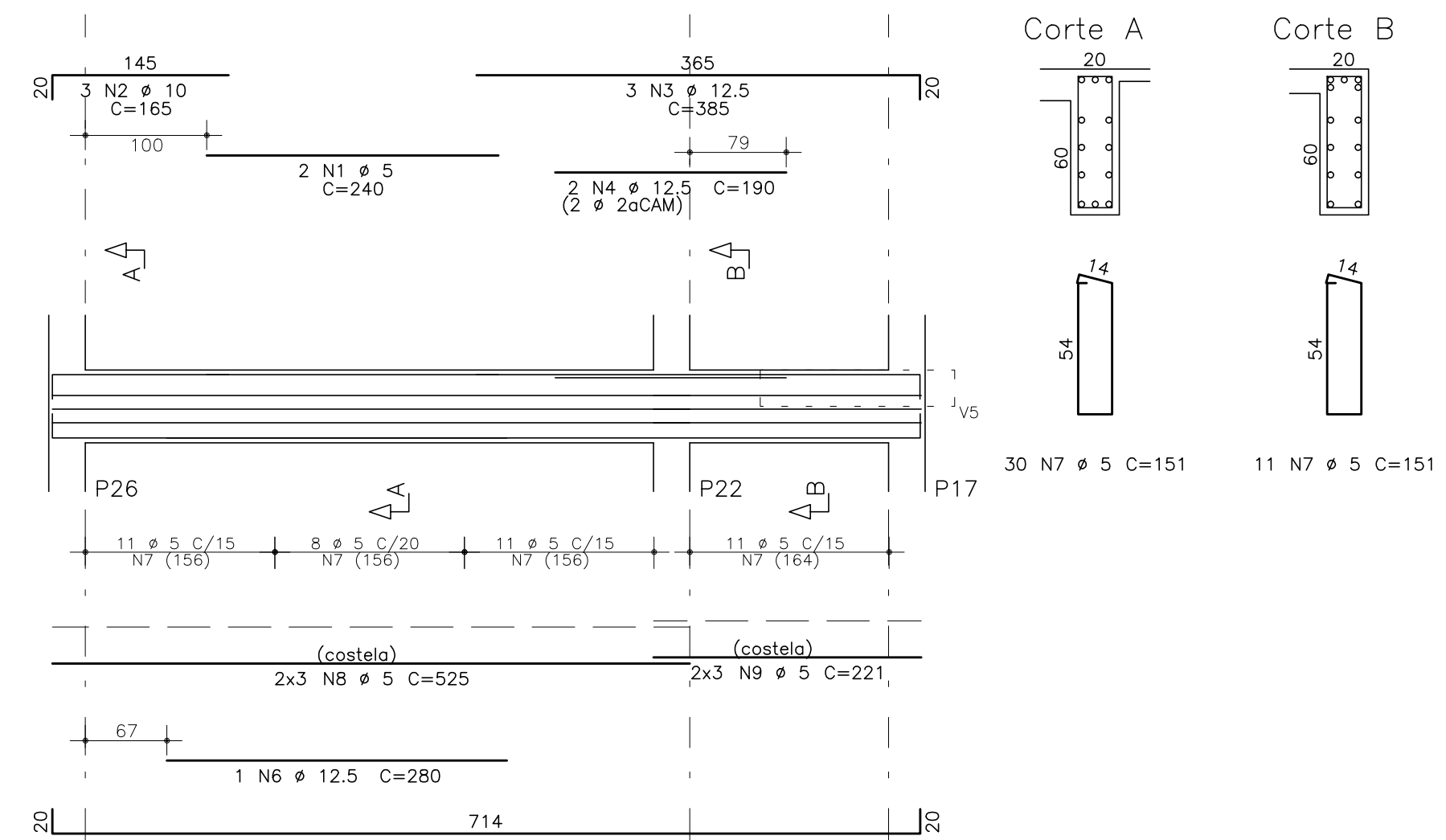
V15 30X100



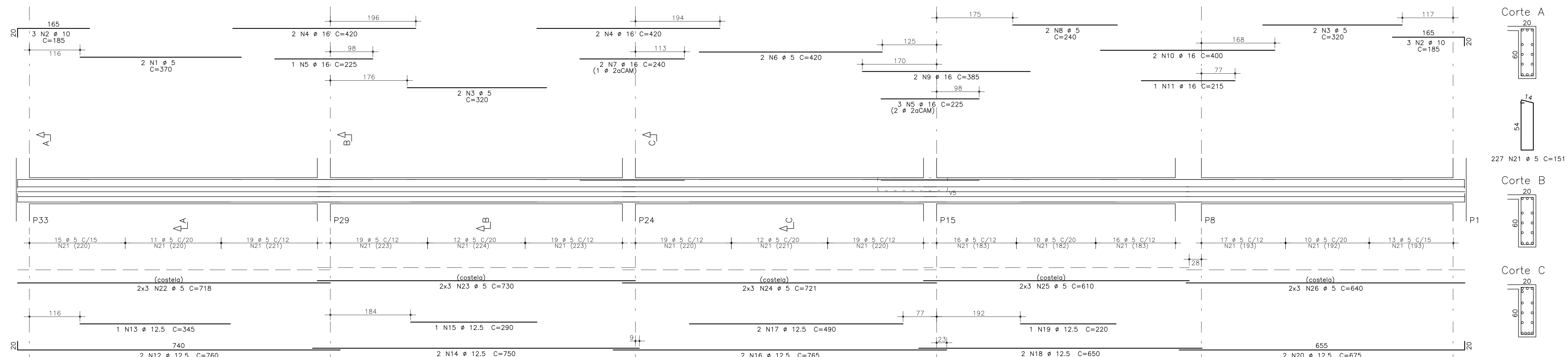
V16 20X60



V17 20X60



V14 20X60



AÇO	POS	BIT (mm)	QUANT	COMPRIMENTO (cm)	TOTAL (cm)
V10	50A	1	8	2	350
V10	50A	2	10	2	308
V10	60B	3	5	13	141
V10	60B	4	5	6	297
V10	60B	5	5	6	308
V11	50A	1	12,5	12	1070
V11	50A	2	12,5	12	900
V11	50A	3	12,5	12	980
V11	50A	4	12,5	12	800
V11	50A	5	10	250	385
V12	60B	1	5	2	200
V12	60B	2	10	2	170
V12	60B	3	10	2	450
V12	60B	4	5	20	141
V12	60B	5	5	6	445
V12	60B	5	5	6	2670
V13	50A	1	16	14	500
V13	50A	2	16	7	1200
V13	50A	3	16	20	1200
V13	50A	4	8	244	264
V13	50A	5	8	40	1000
V13	50A	5	8	40	1000
V14	60B	1	5	2	370
V14	60B	2	10	6	185
V14	60B	3	5	4	320
V14	60B	4	16	4	420
V14	60B	5	16	4	225
V14	60B	6	5	2	420
V14	60B	7	16	2	240
V14	60B	8	5	2	480
V14	60B	9	16	2	385
V14	60B	10	16	2	400
V14	60B	11	16	2	215
V14	60B	12	12,5	2	760
V14	60B	13	12,5	1	345
V14	60B	14	12,5	2	750
V14	60B	15	12,5	1	290
V14	60B	16	12,5	2	765
V14	60B	17	12,5	2	490
V14	60B	18	12,5	2	650
V14	60B	19	12,5	2	220
V14	60B	20	12,5	2	675
V14	60B	21	5	227	151
V14	60B	22	5	6	718
V14	60B	23	5	6	730
V14	60B	24	5	6	721
V14	60B	25	5	6	610
V14	60B	26	5	6	840
V15	50A	1	8	2	700
V15	50A	2	10	6	300
V15	50A	3	16	5	1122
V15	50A	4	8	60	254
V15	50A	5	8	12	1060
V16	60B	1	5	2	440
V16	60B	2	10	6	185
V16	60B	3	12,5	2	765
V16	60B	4	12,5	2	450
V16	60B	5	5	4,3	151
V16	60B	6	5	6	724
V17	60B	1	5	2	240
V17	60B	2	10	3	165
V17	60B	3	12,5	3	385
V17	60B	4	12,5	2	190
V17	60B	5	12,5	2	754
V17	60B	6	12,5	1	280
V17	60B	7	5	4,1	151
V17	60B	8	5	6	525
V17	60B	9	5	6	221

AÇO	BIT (mm)	COMPR (m)	PESO (kg)
60B	5	905	139
50A	8	1357	536
50A	10	1031	636
50A	12,5	598	576
50A	16	499	787
Peso Total	60B =	139	kg
Peso Total	50A =	2535	kg

EMISSÃO INICIAL: 20/06/2023

REVISÃO: ASSINTO: DESENHO DATA

PROPRIETÁRIO: \_\_\_\_\_

PROJETO: \_\_\_\_\_

PROJETO: \_\_\_\_\_

CONSTRUÇÃO: \_\_\_\_\_

CONSELHO PROFISSIONAL: \_\_\_\_\_

**SOP-CE** SUPERINTENDÊNCIA DE OBRAS PÚBLICAS

SECRETARIA DAS CIDADES - SUPERINTENDÊNCIA DE OBRAS PÚBLICAS

ESCOLA DE ENSINO MÉDIO PADRÃO - TIPO II

PROJETO PADRÃO

INTERESSADO: SEDUC - SECRETARIA DE EDUCAÇÃO

ENGERENHO: RSDO/SIN

MUNICÍPIO: CEARÁ

AUTOR: \_\_\_\_\_

PROPRIETÁRIO: \_\_\_\_\_

PROJETO: \_\_\_\_\_

PROJETO: \_\_\_\_\_

CONSTRUÇÃO: \_\_\_\_\_

RESERVA DE PROPRIEDADE INTELECTUAL

DESENHO: KN

DATA: 20/06/2023

REVISÃO: 00

FRANCA: 21 30

ESCALA: 1:50

LAJES - 2,5cm

VIGAS - 3,0cm

PILARES - 3,0cm

FUNDAÇÕES - 4,5cm

Faixa de Aproximação Recomendada: MODERADA

RESERVA DE PROPRIEDADE INTELECTUAL

DESENHO: KN

DATA: 20/06/2023

REVISÃO: 00

FRANCA: 21 30

ESCALA: 1:50

LAJES - 2,5cm

VIGAS - 3,0cm

PILARES - 3,0cm

FUNDAÇÕES - 4,5cm

Faixa de Aproximação Recomendada: MODERADA