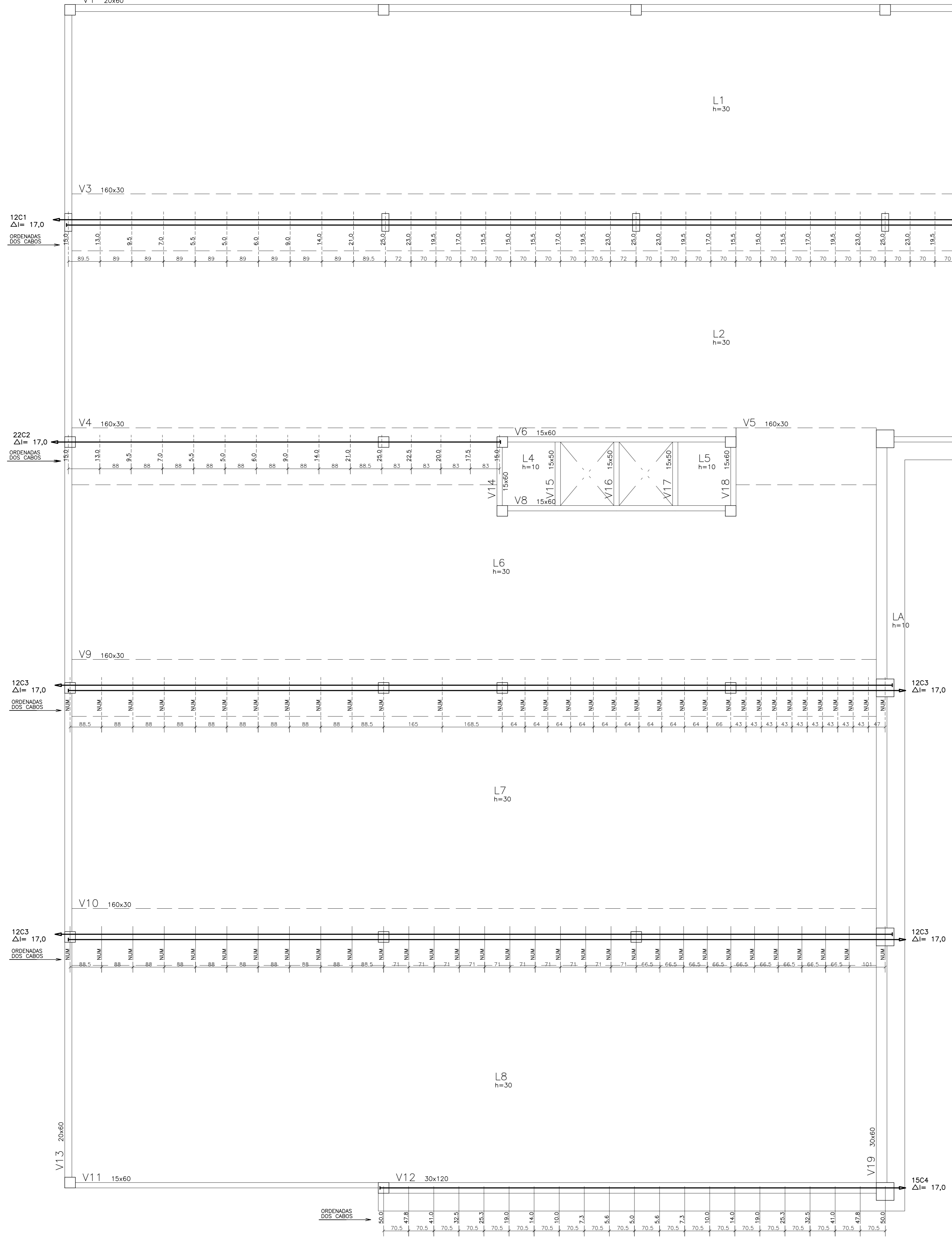


TREÇADO DOS CABOS DE PROTENSÃO DA COBERTA

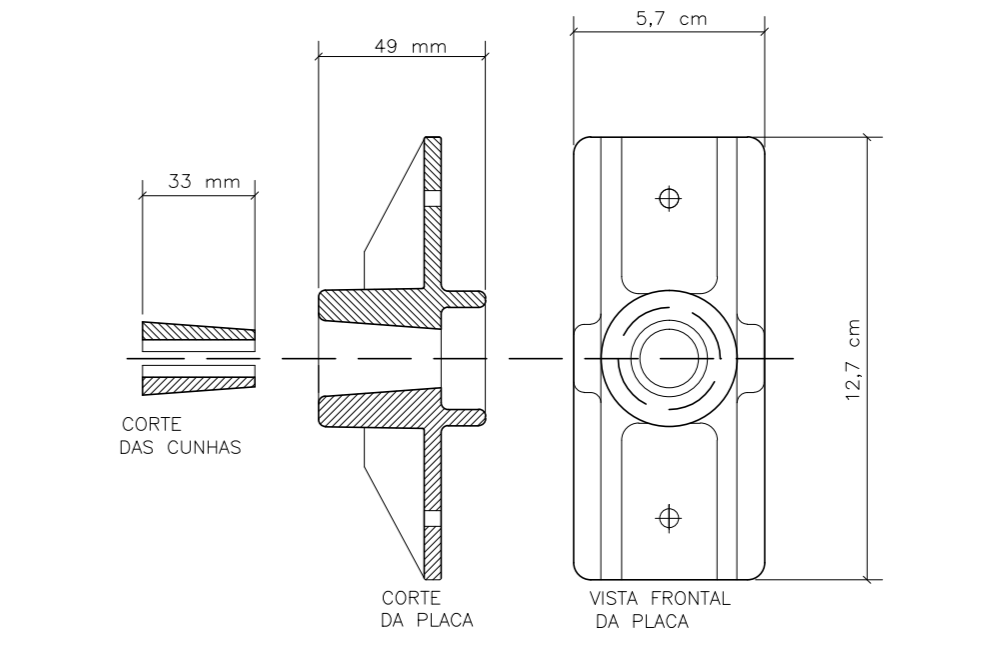
ESCALA 1/80



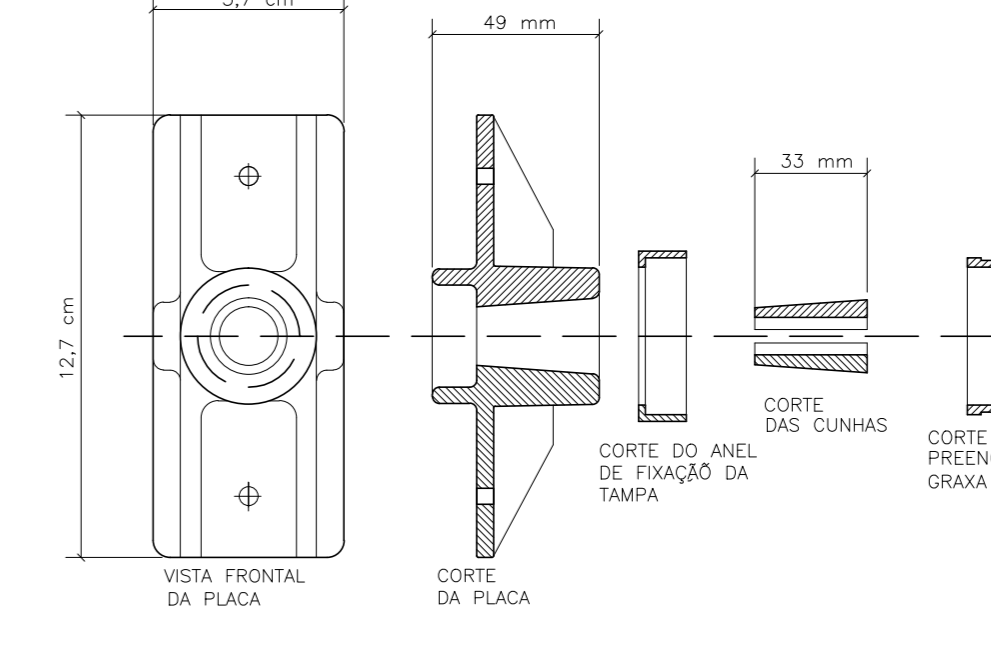
ARMAZURA DE TREÇADO	POS	BIT (mm)	QUANT	COMPRIMENTO UNIT (cm)	COMPRIMENTO TOTAL (cm)
50A	2	10	60	38	2280
50A	2	10	60	35	2100
Peso Total					4380

RESUMO AÇO DA 50-60	BIT (mm)	COMPR (m)	PESO (kg)
50A	10	77	48
Peso Total			48 kg

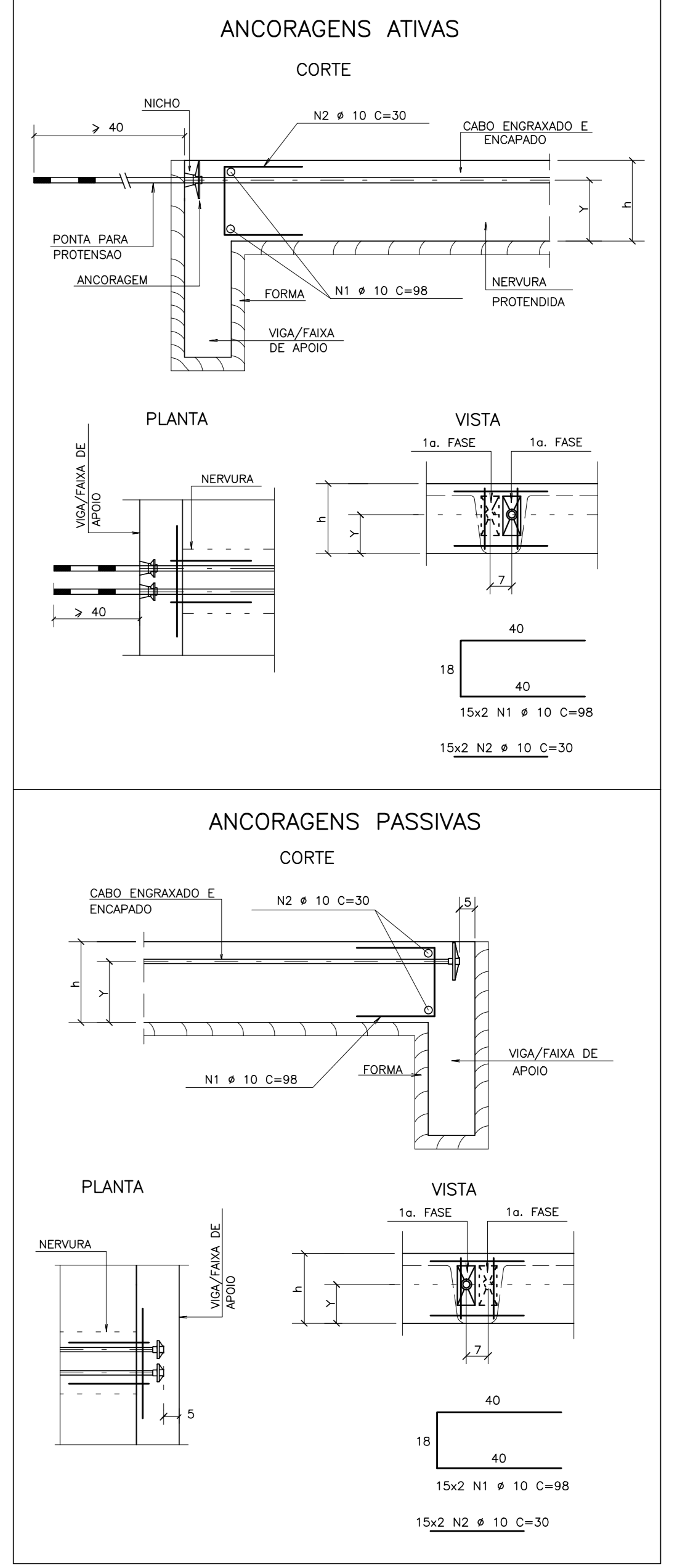
DET.01 - ANCORAGEM PASSIVA (SEM PROTEÇÃO)



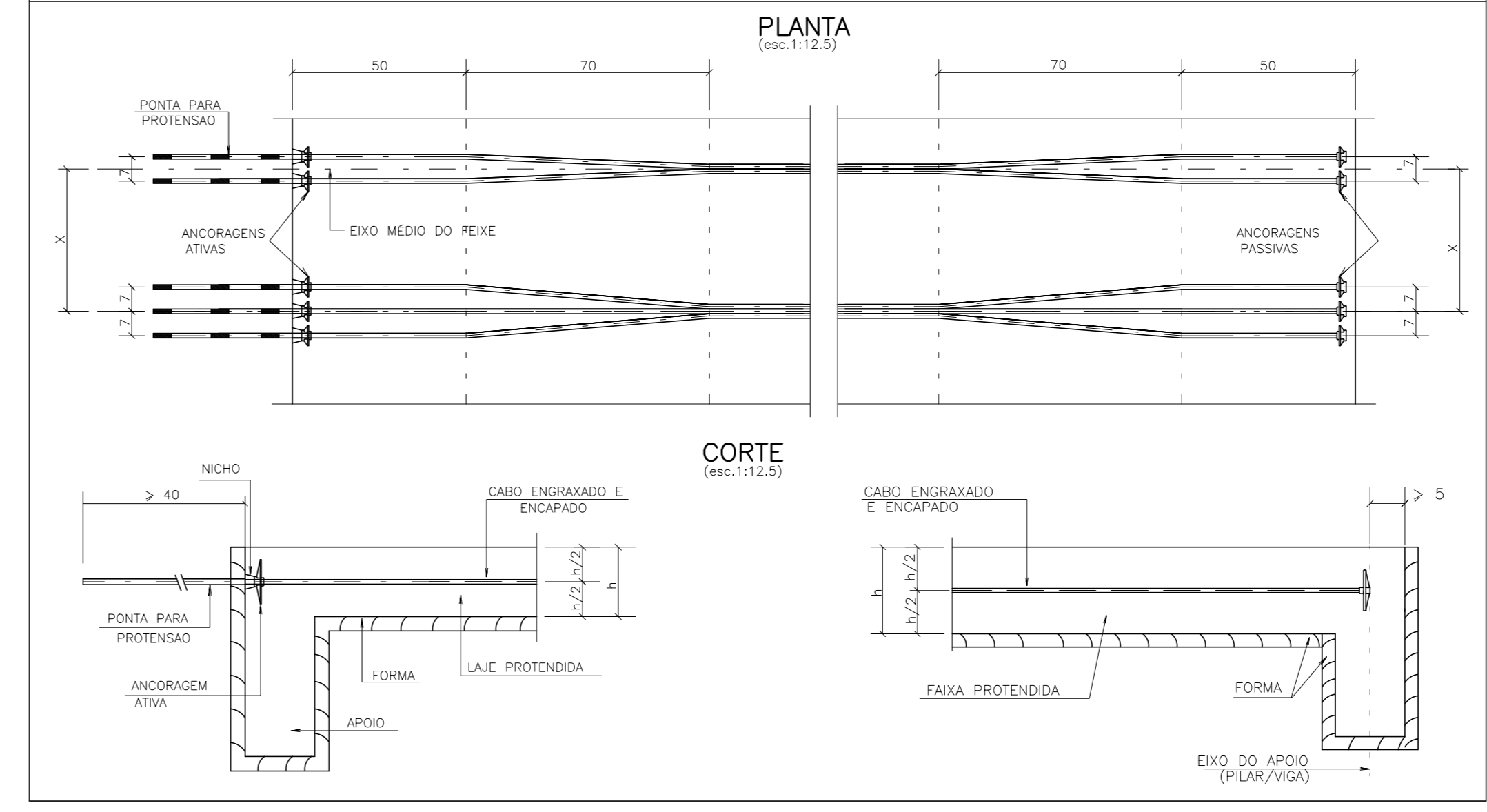
DET.02 - ANCORAGEM ATIVA (PROTEGIDA)



ANCORAGENS EM LAJES NERVURADAS (2 PLACAS)



DET. GENÉRICO DAS ANCORAGENS ATIVAS E PASSIVAS DOS CABOS



<p>1- MEDIDAS EM CENTÍMETROS.</p> <p>2- TODAS AS ANCORAGENS PASSIVAS DEVERÃO SER PRE-BLOCADAS.</p> <p>3- TODAS AS ANCORAGENS ATIVAS DEVERÃO SER PROTEGIDAS (VER DET.02)</p> <p>4- OS AUMENTOS APÓS A ORÇAMENTO (ou em cm) ESTÃO INDICADOS EM PLANTA.</p> <p>5- SEQUÊNCIA DE PROTENSÃO: PLACAR OS CABOS DO CENTRO PARA AS EXTREMIDADES ALTERNADAMENTE.</p>	<p>6- ETAPAS DE PROTENSÃO:</p> <p>1ª FASE - 07 DIAS APÓS A CONCRETAGEM DESDE QUE <math>f_{ck} &gt; 21</math> MPa.</p> <p>2ª FASE - 28 DIAS APÓS A CONCRETAGEM DESDE QUE <math>f_{ck} &gt; 30</math> MPa.</p> <p>QUANDO NÃO HOUVER INDICAÇÃO DAS ETAPAS DE PROTENSÃO TODOS OS CABOS DEVERÃO SER PROTENSADOS NA 2ª FASE.</p> <p>7- NENHUM REPERTEJO E/OU ALTERAÇÃO NESTE PROJETO PODERÁ SER FEITA SEM A PREVA AUTORIZAÇÃO DO GESTOR.</p>
<p>RESUMO DE ANCORAGENS</p> <p>ANCORAGENS ATIVAS = 109 UNIDADES</p> <p>ANCORAGENS PASSIVAS = 110 UNIDADES</p> <p>ANCORAGENS INTERMEDIARIAS = 0 UNIDADES</p> <p>TOTAL = 218 UNIDADES</p>	<p>CONVENÇÃO DOS CABOS</p> <p>ANCORAGEM PASSIVA</p> <p>ANCORAGEM ATIVA</p>
<p>LEGENDA</p> <p>- ANCORAGEM ATIVA (1ª PROTENSÃO)</p> <p>- ANCORAGEM PASSIVA</p> <p>- ANCORAGEM ATIVA (2ª PROTENSÃO)</p>	<p>PARÂMETROS DE PROJETO</p> <p>PROTENSÃO COM MONO-CORDALHAS ENRABADAS</p> <p>AÇO DE PROTENSÃO: CP = 190 RB - EP</p> <p>MONO-CORDALHAS <math>\phi</math> 12,7 mm <math>A_p = 0,99</math> cm<sup>2</sup></p> <p>EP = 190 87/cm<sup>2</sup></p> <p><math>f_{ck} = 0,027</math> MPa</p> <p><math>k = 0,0035</math> 1/m<sup>3</sup></p> <p>FORÇA APLICADA A ARMAZURA PELO MACIÇO: <math>P_k = 15,00</math> TF</p>

RESUMO DOS CABOS				
CABO	QUANT.	COMPR. UNIT. (m)	COMPR. TOTAL (m)	PESO TOTAL (kg)
C1	24	37,65	903,60	804
C2	22	12,80	281,60	251
C3	48	23,80	1142,40	1017
C4	15	15,00	225,00	200
PESO TOTAL ( $\phi$ 12,7 CP 190 RB-EP)				2272

01	EMISSÃO INICIAL	KN	20/06/2023
REVISÃO	ASSUNTO	PRESENÇA	DATA
PAGO	APROVO	PROPRIETÁRIO	PROJETO
		PROJETO	CONSTRUÇÃO

CONSELHO PROFISSIONAL

**SOP-CE** SUPERINTENDÊNCIA DE OBRAS PÚBLICAS

GOVERNO DO ESTADO DO CEARÁ  
Secretaria das Cidades

SECRETARIA DAS CIDADES  
SOP - SUPERINTENDÊNCIA DE OBRAS PÚBLICAS

PROJETO PADRÃO

PROJETO: ESCOLA DE ENSINO MÉDIO PADRÃO - TIPO II

INTERESSADO: SEDUC - SECRETARIA DE EDUCAÇÃO

ENDEREÇO: RSDO SIN

MUNICÍPIO: CEARÁ

AUTOR: JM

TELEFONE: CREA

REVISÃO: KN

DATA: 20/06/2023

REVISÃO: 02

PROJETO: 20

CONSTRUÇÃO: 20

PRONOME: 2630

Fck:	≥ 30,6MPa
Es:	≥ 30,7GPa
Colunas:	LAJES - 2,5cm
	VIGAS - 3,0cm
	PILARES - 3,0cm
	FUNDAÇÕES - 4,5cm
Fator de Aproximação Recomendado: MODERADA	