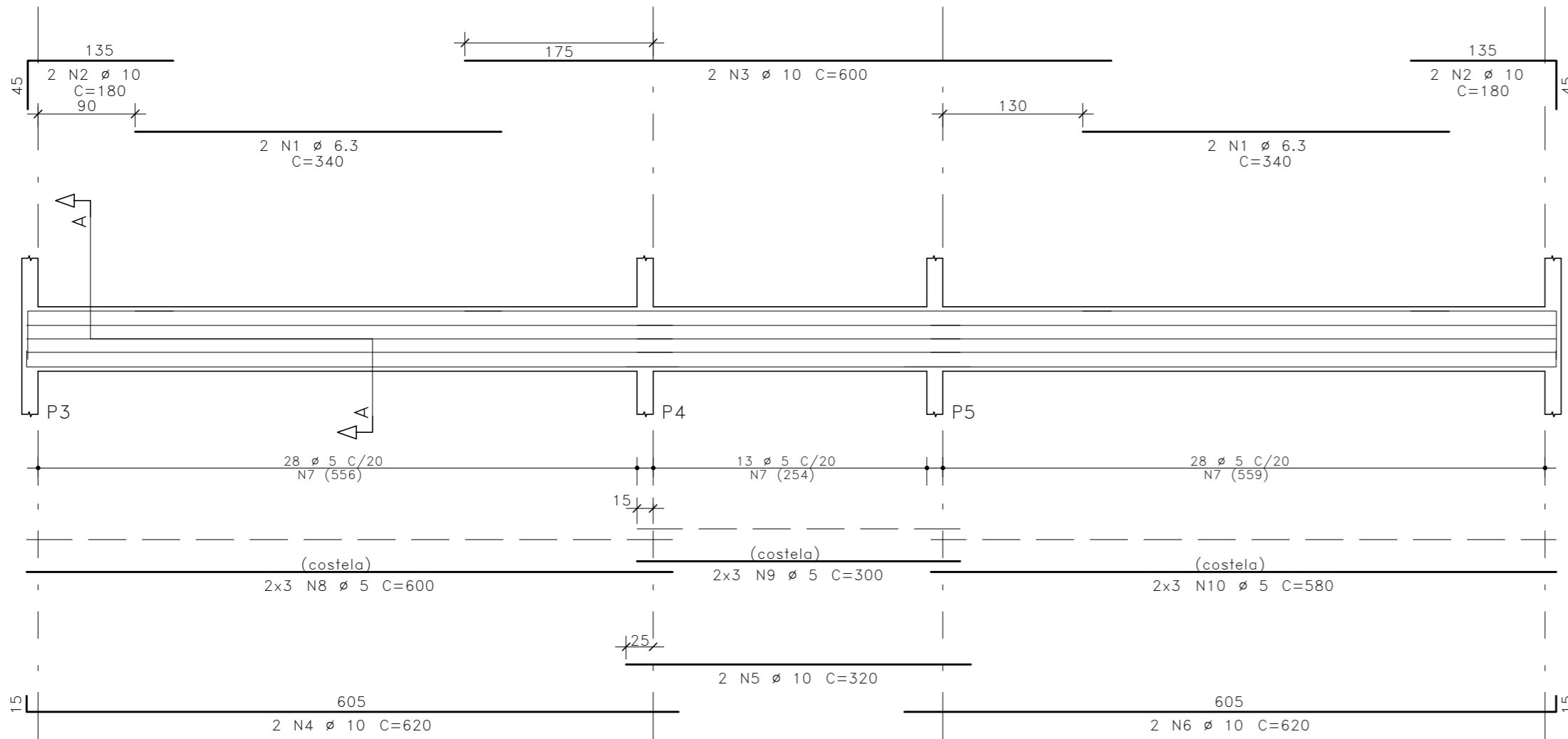
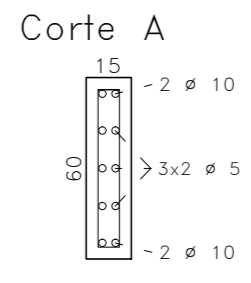
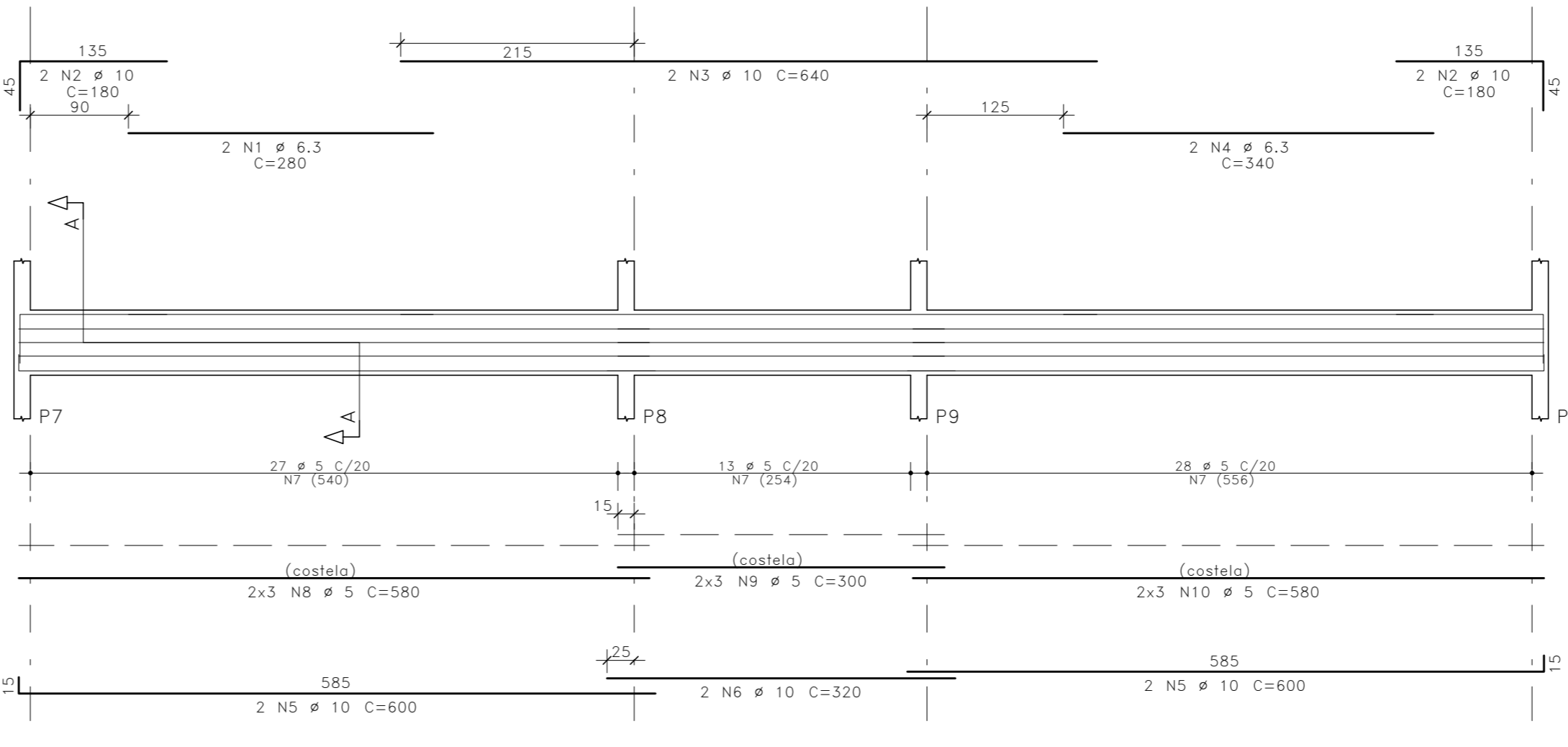


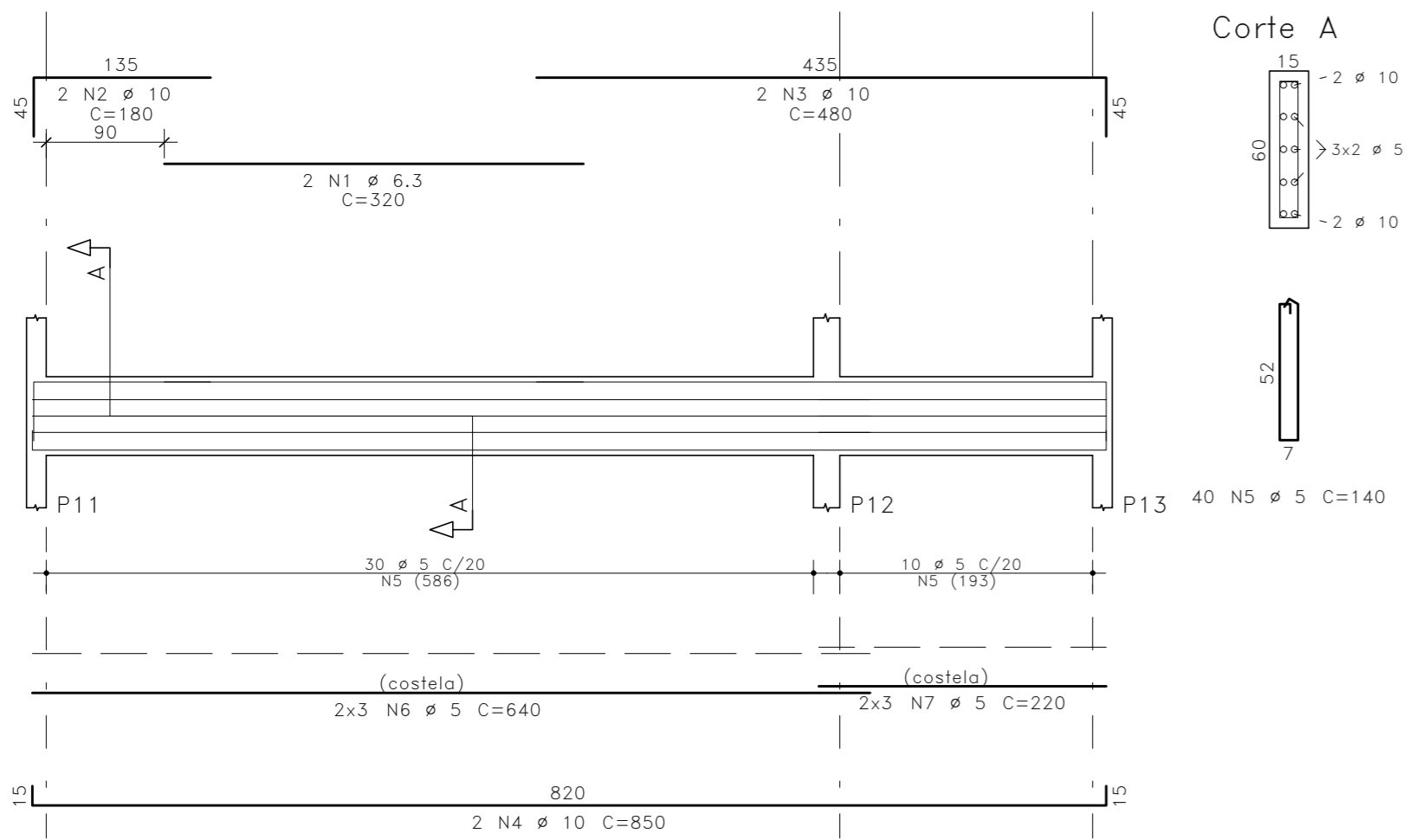
V1 15X60



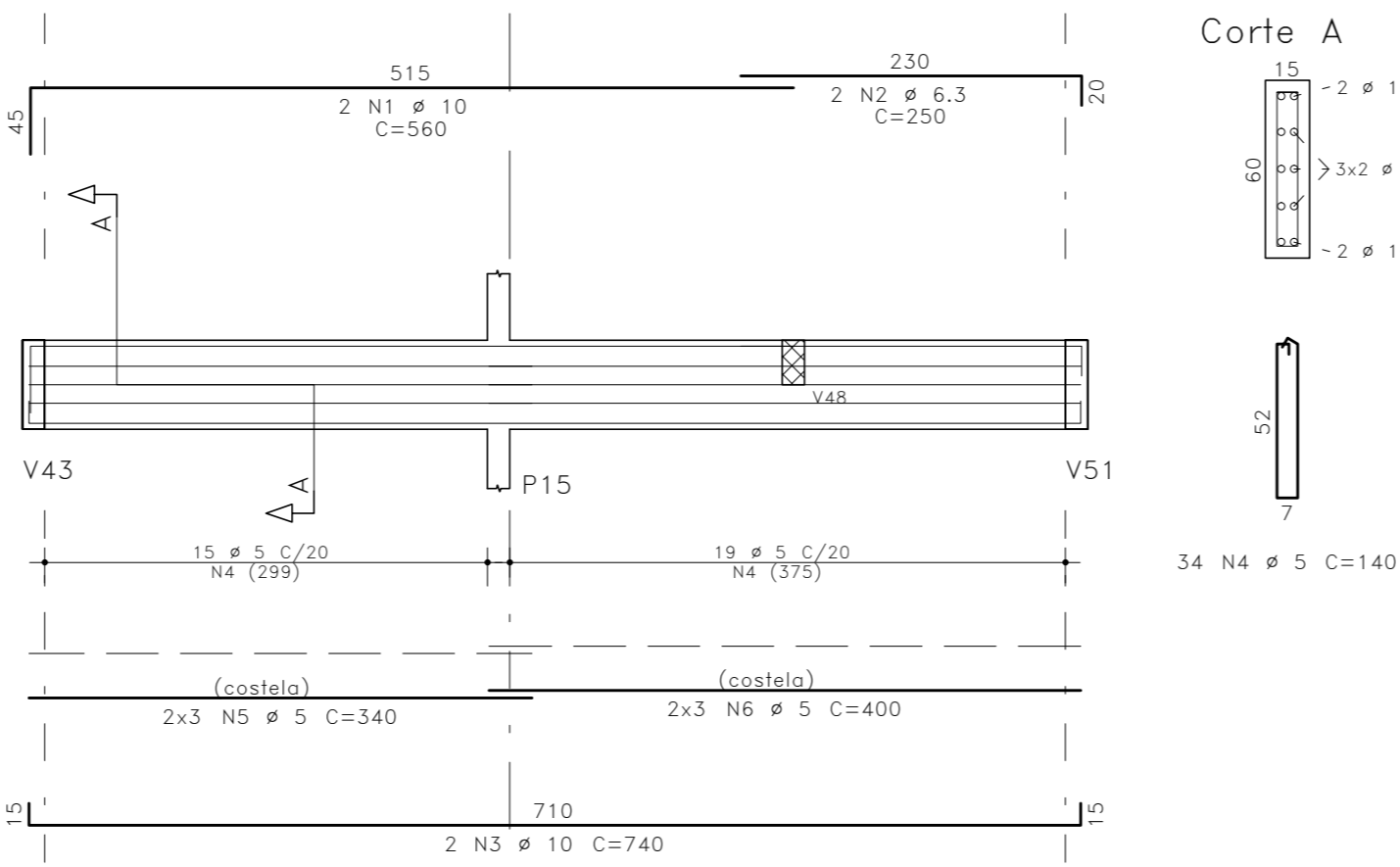
V2 15X60



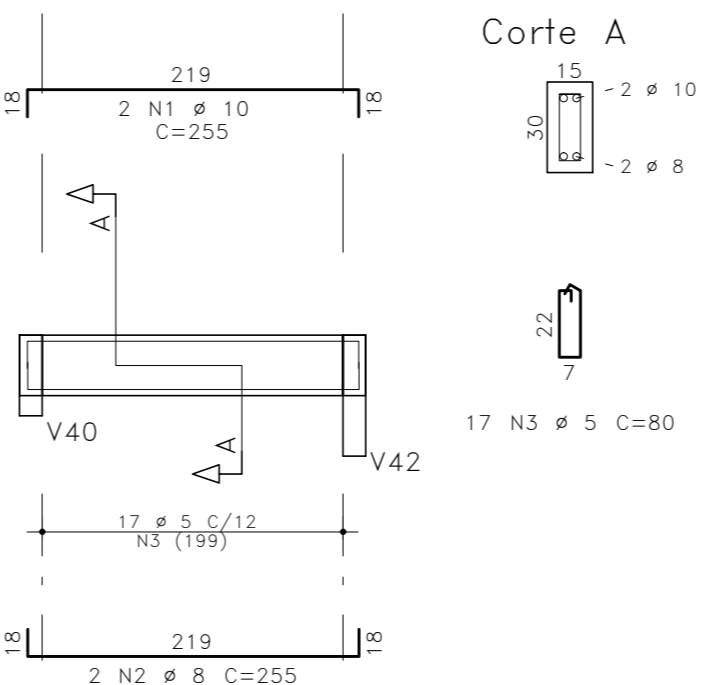
V3 15X60



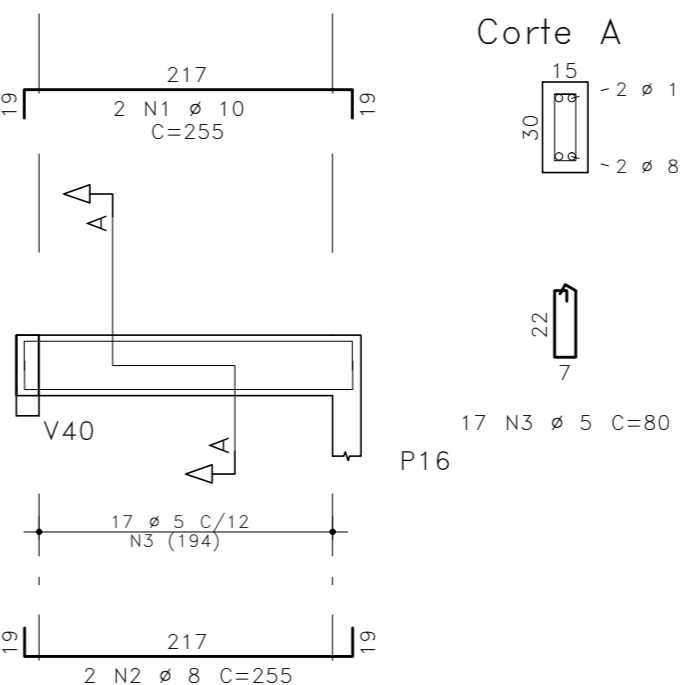
V4 15X60



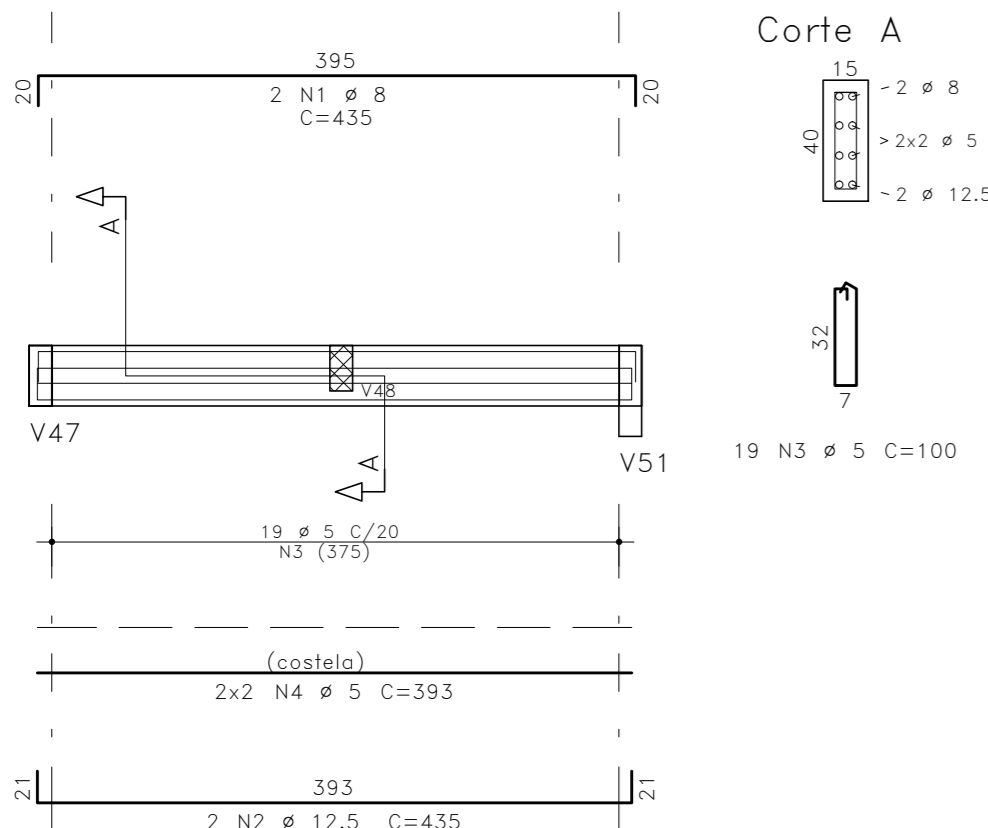
V5 15X30



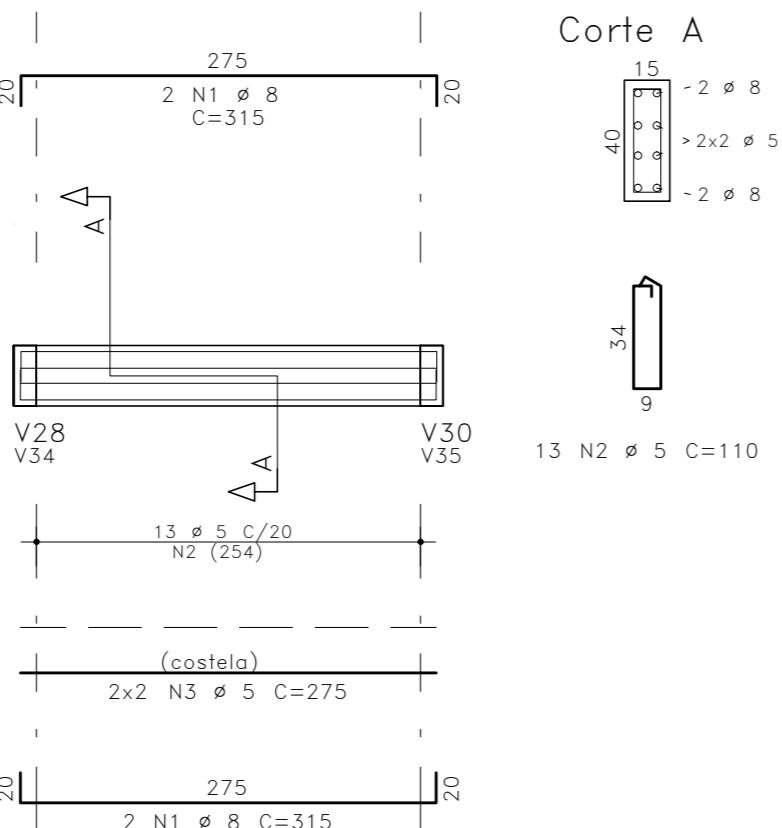
V6 15X30



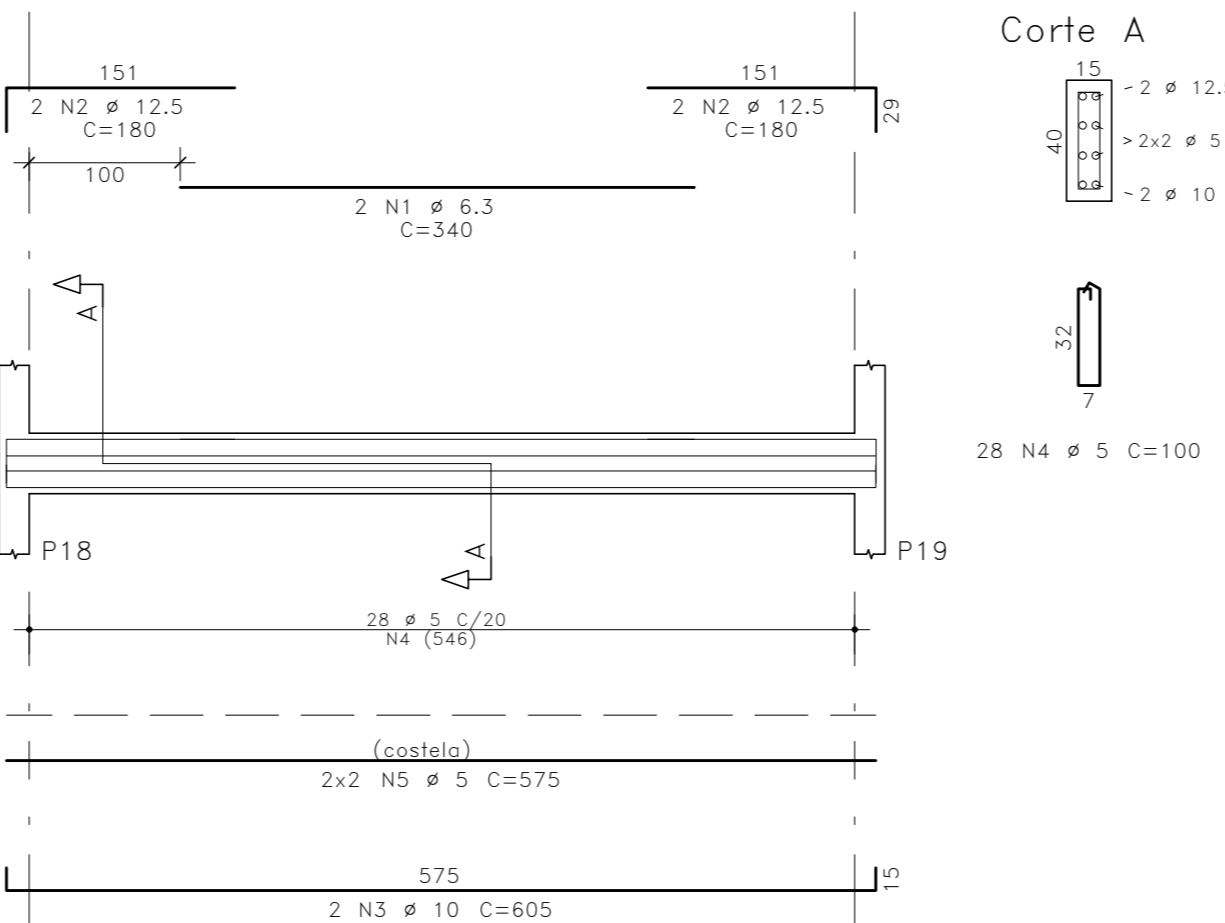
V7 15X40



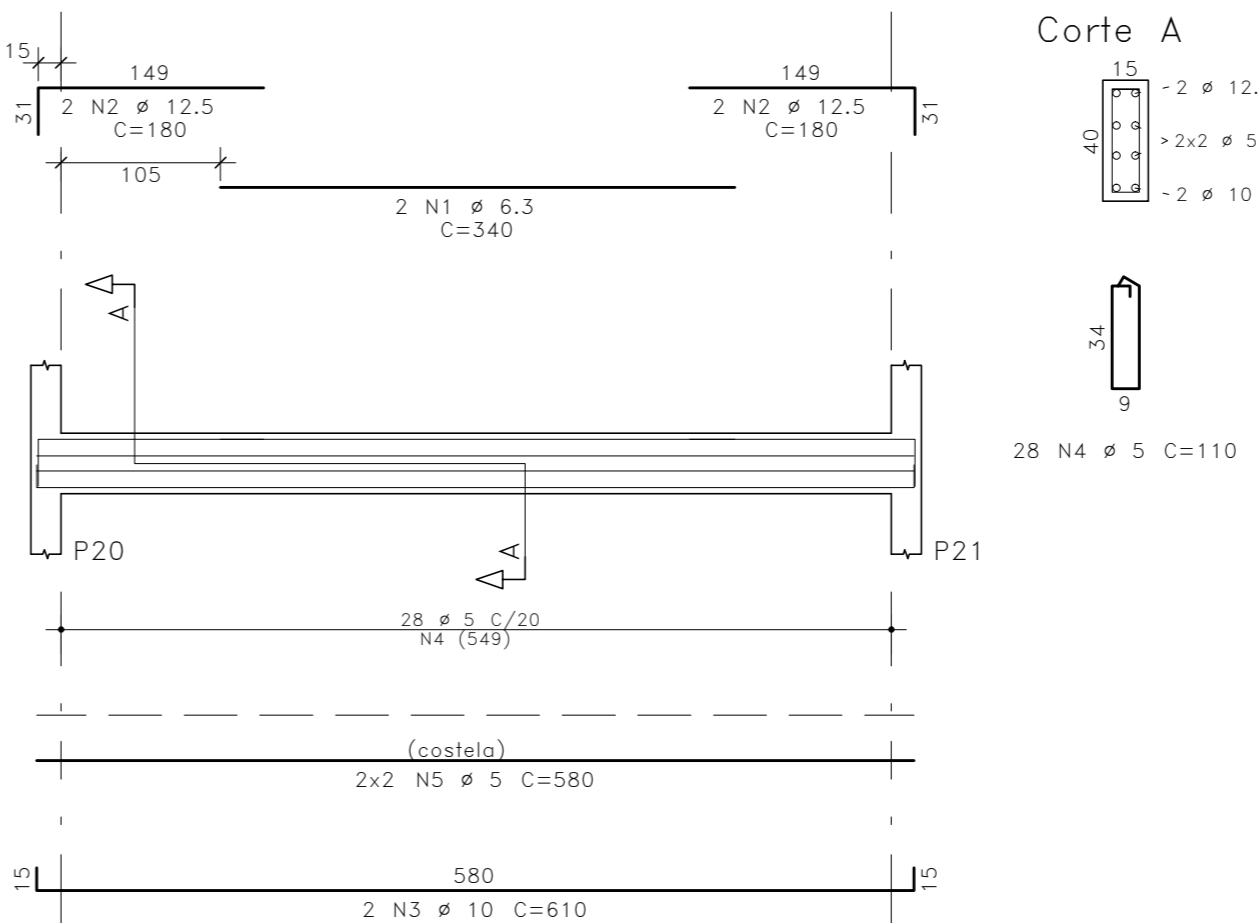
V8=V9 15X40



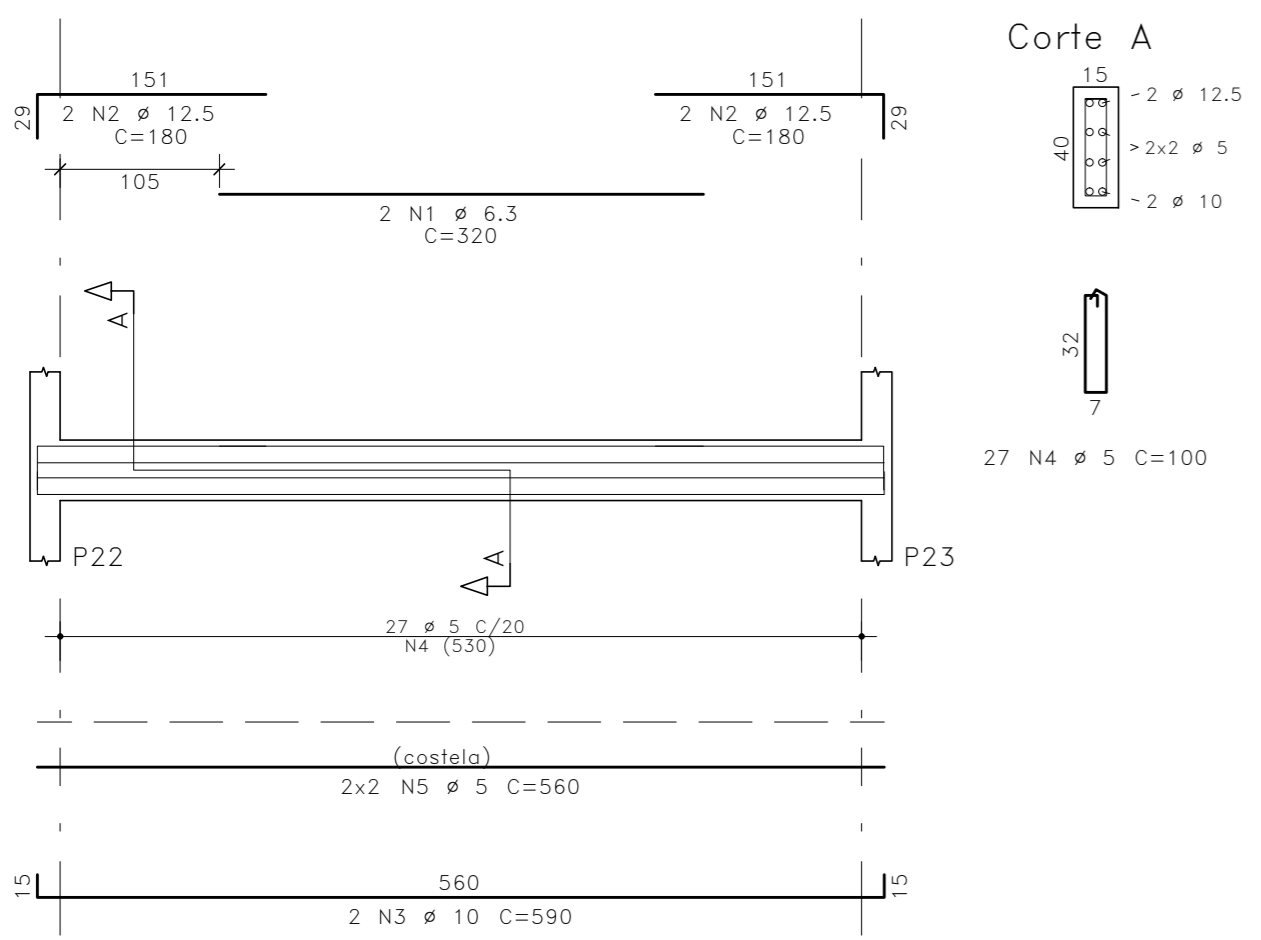
V10 15X40



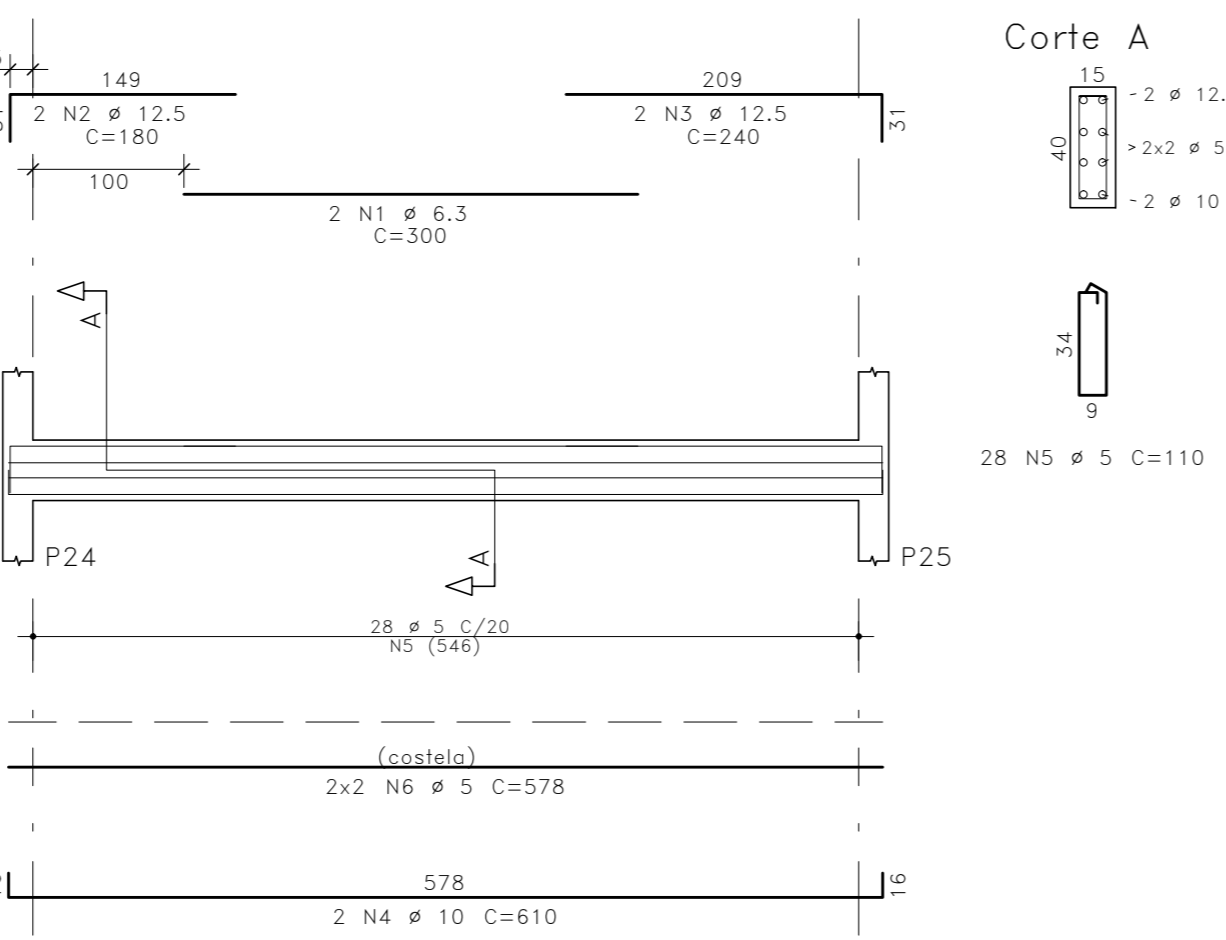
V11 15X40



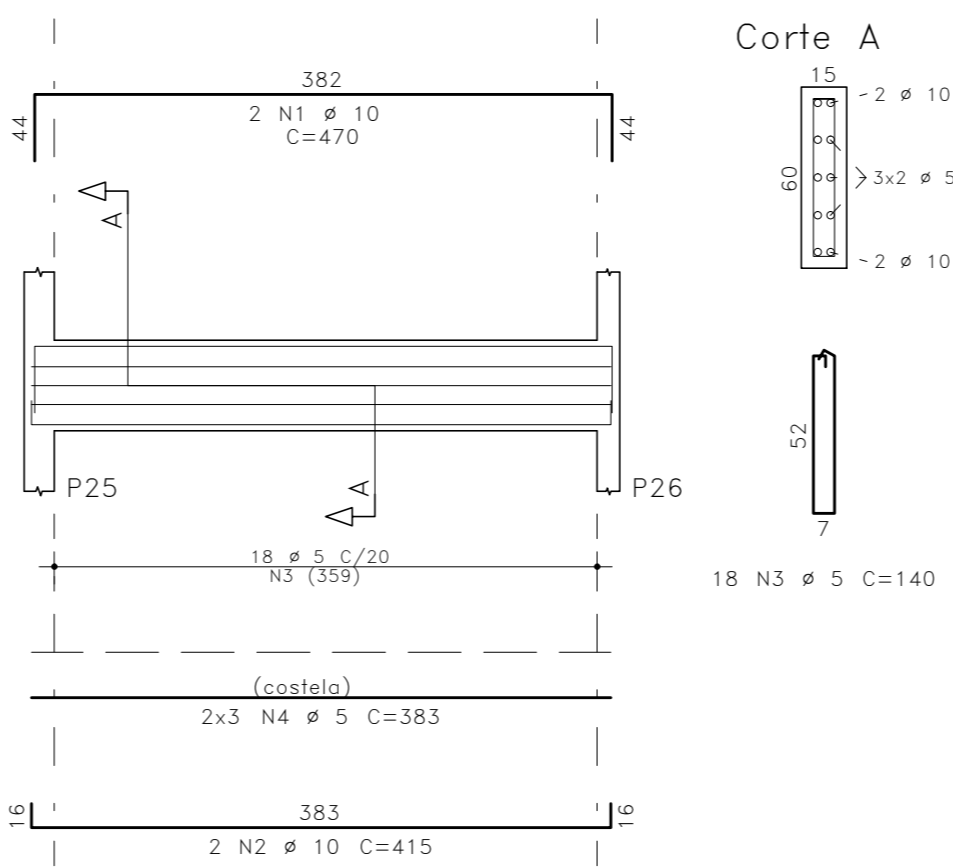
V12 15X40



V13 15X40



V14 15X60



Fck: ≥ 30MPa
Eck: ≥ 30.7GPa
Cimentante: -2,5cm
VIGAS: -3,0cm
PILARES: -3,0cm
FUNDAÇÕES: -4,0cm
Falso de Apropriação: Ambiente
MODERADA

AÇO	POS	BIT	QUANT	COMPRIMENTO		
				UNIT	TOTAL	
		mm		cm	cm	
V1	50A	1	6,3	4	340	1360
	50A	2	10	4	180	720
	50A	3	10	2	600	1200
	50A	4	10	2	620	1240
	50A	5	10	2	320	640
	50A	6	10	2	620	1240
	60A	7	5	69	140	9660
	60A	8	5	6	600	3600
	60A	9	5	6	300	1800
	60A	10	5	6	580	3480
V2	50A	1	6,3	2	280	560
	50A	2	10	4	180	720
	50A	3	10	2	640	1280
	50A	4	6,3	2	340	680
	50A	5	10	4	600	2400
	50A	6	10	2	320	640
	60A	7	5	68	140	9520
	60A	8	5	6	580	3480
	60A	9	5	6	300	1800
	60A	10	5	6	580	3480
V3	50A	1	6,3	2	320	640
	50A	2	10	2	180	360
	50A	3	10	2	480	960
	50A	4	10	2	850	1700
	60A	5	5	40	140	5600
	60A	6	5	6	640	3840
	60A	7	5	6	220	1320
V4	50A	1	10	2	580	1120
	50A	2	6,3	2	250	500
	50A	3	10	2	740	1480
	60A	4	5	34	140	4760
	60A	5	5	6	340	2040
	60A	6	5	6	400	2400
V5	50A	1	10	2	255	510
	50A	2	8	2	255	510
	60A	3	5	17	80	1360
V6	50A	1	10	2	255	510
	50A	2	8	2	255	510
	60A	3	5	17	80	1360
V7	50A	1	8	2	435	870
	50A	2	12,5	2	435	870
	60A	3	5	19	100	1900
	60A	4	5	4	393	1572
V8=V9	50A	1	8	8	315	2520
	60A	2	5	26	110	2860
	60A	3	5	8	275	2200
V10	50A	1	6,3	2	340	680
	50A	2	12,5	4	180	720
	50A	3	10	2	605	1210
	60A	4	5	28	100	2800
	60A	5	5	4	575	2300
V11	50A	1	6,3	2	340	680
	50A	2	12,5	4	180	720
	50A	3	10	2	610	1220
	60A	4	5	28	110	3080
	60A	5	5	4	580	2320
V12	50A	1	6,3	2	300	600
	50A	2	12,5	2	180	360
	50A	3	12,5	2	240	480
	50A	4	10	2	610	1220
	60A	5	5	28	110	3080
	60A	6	5	4	578	2312
V14	50A	1	10	2	470	940
	50A	2	10	2	415	830
	60A	3	5	18	140	2520
	60A	4	5	6	383	2298

RESUMO DE AÇO			
AÇO	BIT	COMPR	PESO
		mm	kgf
60A	5	937	144
50A	6,3	63	16
50A	8	44	17
50A	10	233	144
50A	12,5	39	37
Peso Total 60A =			144 kgf
Peso Total 50A =			214 kgf

03	REVISÃO VIGAS V47,V48 E V51 DO CINTAMENTO	DL	13/12/2023
02	REVISÃO GERAL	DL	18/09/2023
01	CORREÇÃO DAS VIGAS DO CINTAMENTO	DL	11/07/2023
00	EMIÇÃO INICIAL	DL	07/06/2023

REVISÃO: _____ DESENHO: _____ DATA: _____

PAGO: _____ APROVO: _____

PROPRIETÁRIO: _____

PROJETO: _____

PROJETO: _____

CONSTRUÇÃO: _____

CONSELHO PROFISSIONAL

SOP-CE
SUPERINTENDÊNCIA DE OBRAS PÚBLICAS

GOVERNO DO ESTADO DO CEARÁ
Secretaria das Cidades

SECRETARIA DAS CIDADES
SOP - SUPERINTENDÊNCIA DE OBRAS PÚBLICAS

PROJETO: CENTRO DE EDUCAÇÃO INFANTIL PADRÃO 6 SALAS

INTERESSADO: SEDUC

ENDEREÇO: _____

MUNICÍPIO: CE

AUTOR: _____ EMAIL: _____ CREA: _____

RESERVA DE PROPRIEDADE INTELECTUAL

DESENHO: DL

DATA: 13/12/2023

REVISÃO: 03

PRANCHAS: 05/17