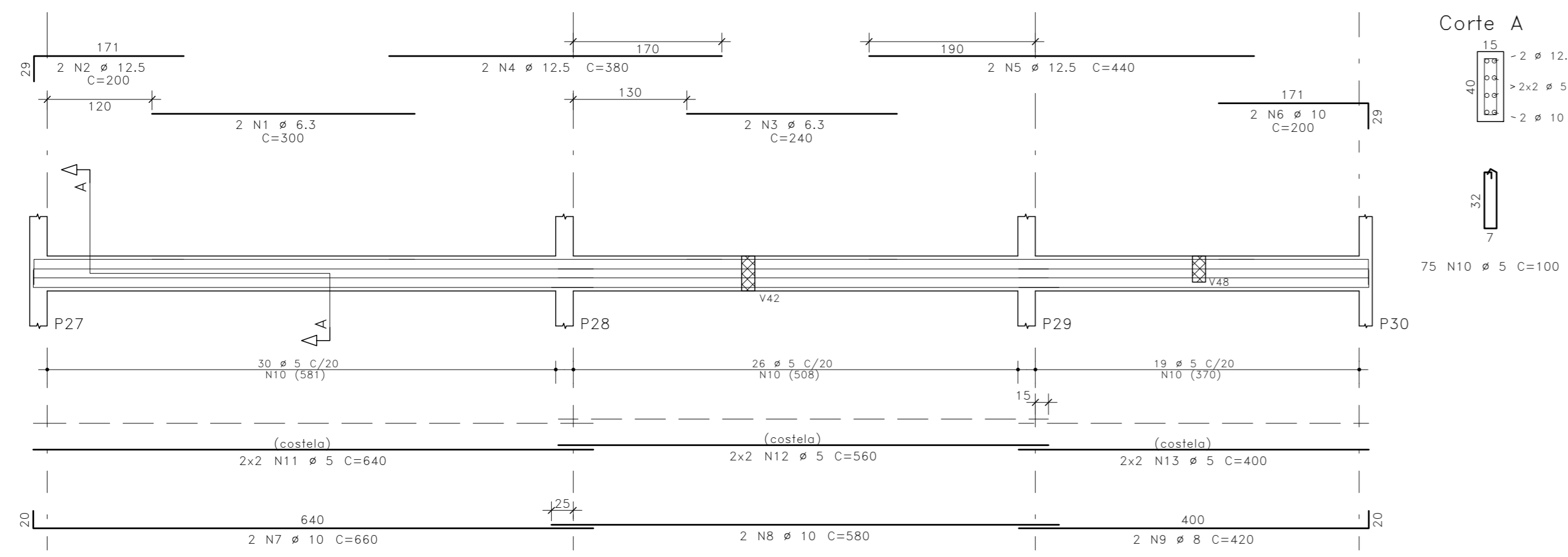
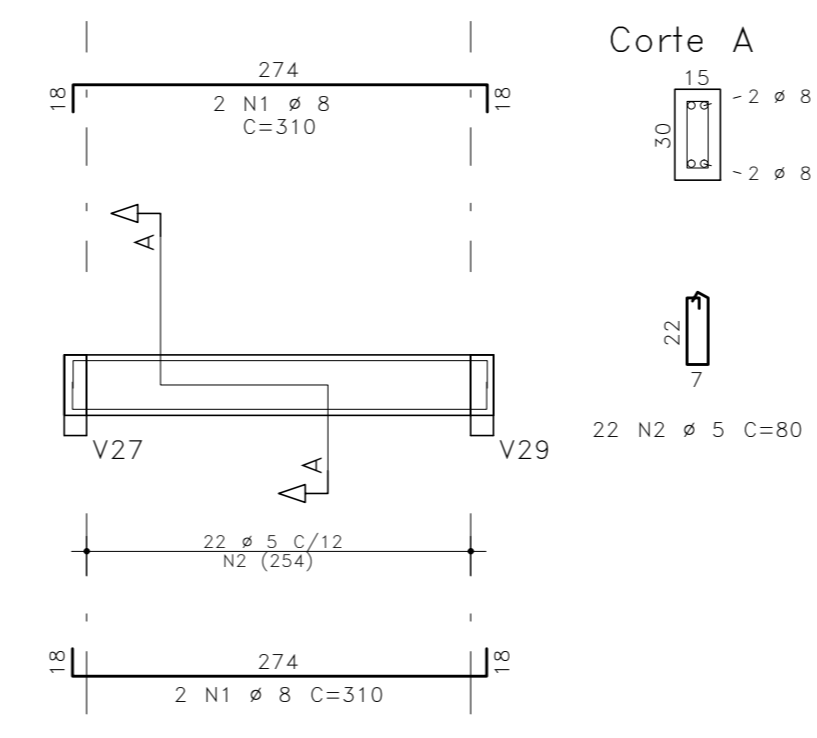


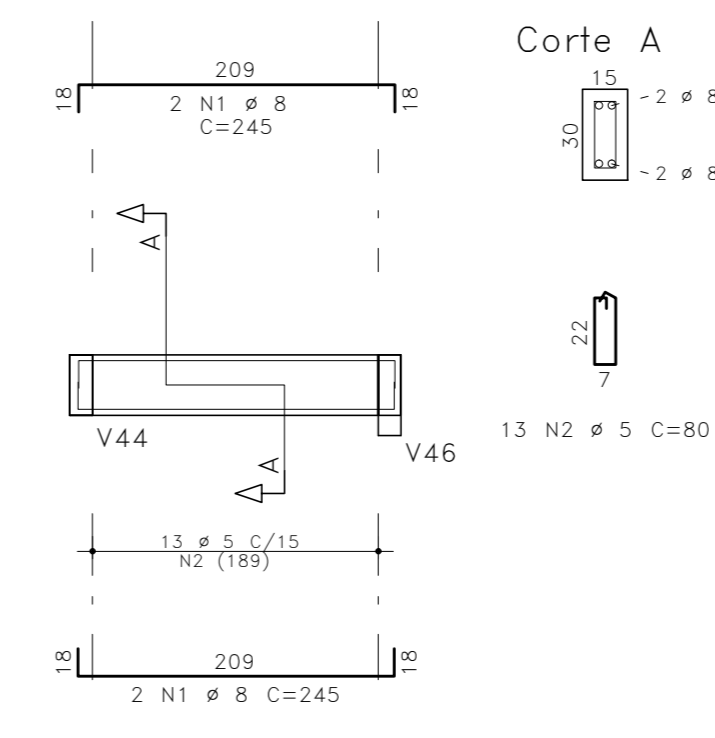
V15 15X40



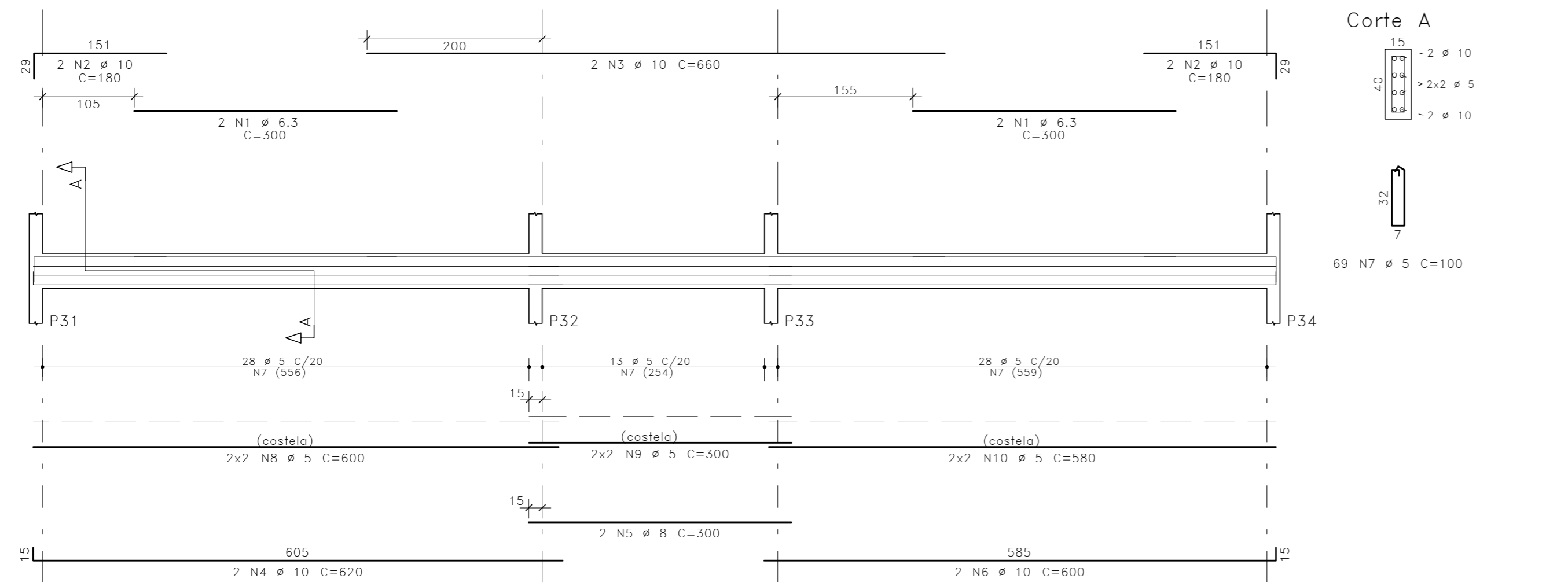
V19 15X30



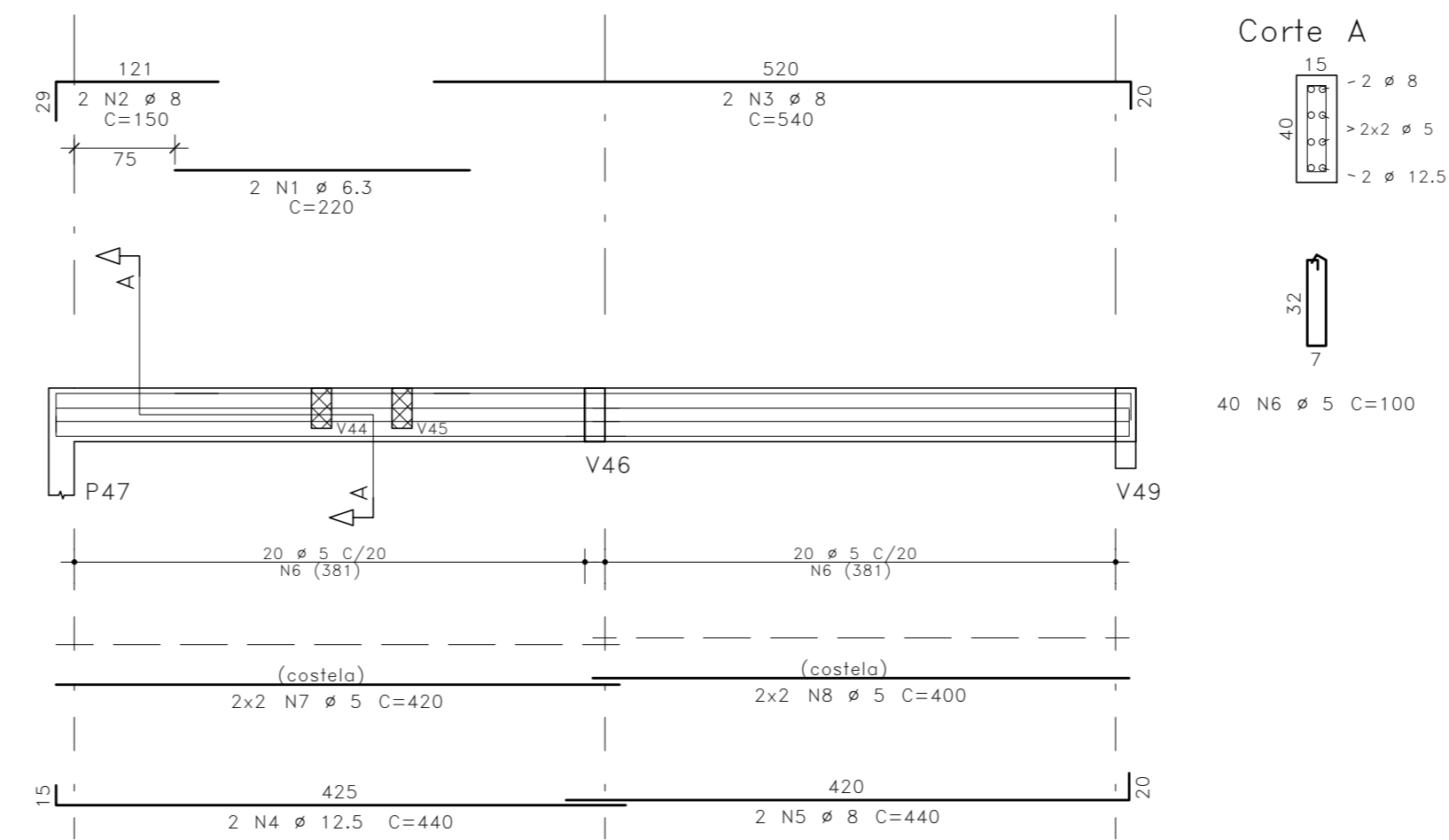
V21 15X30



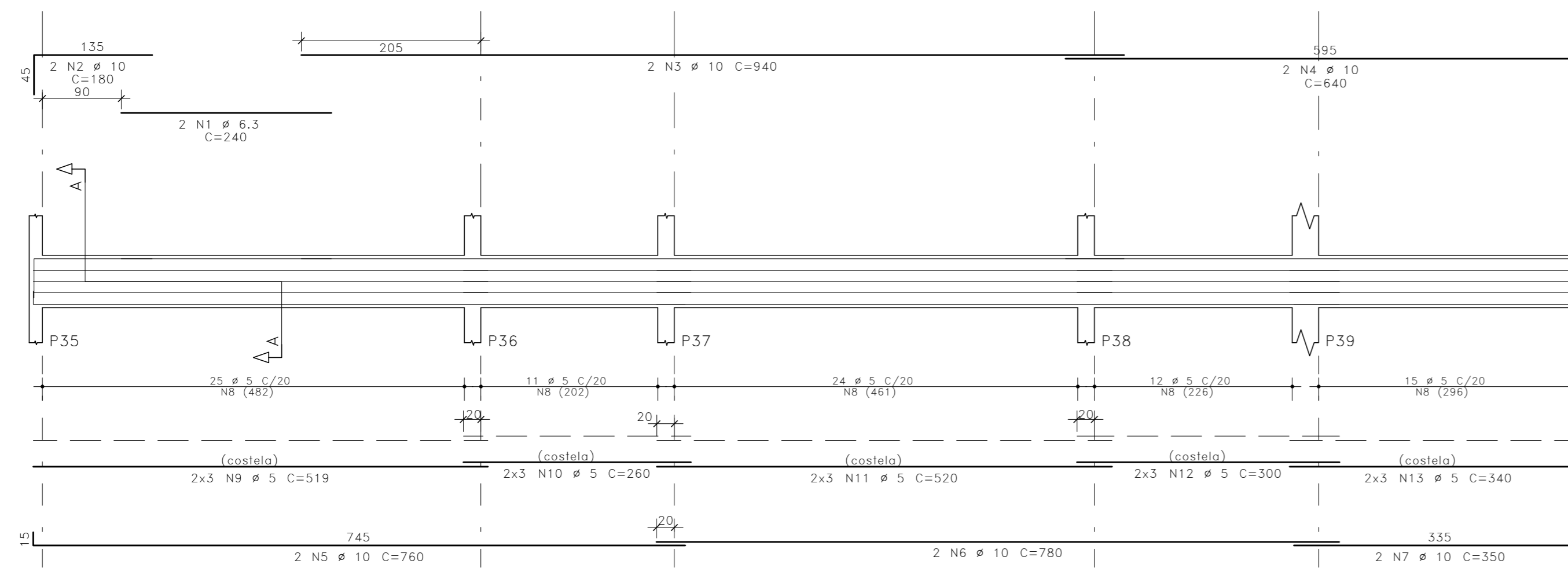
V16 15X40



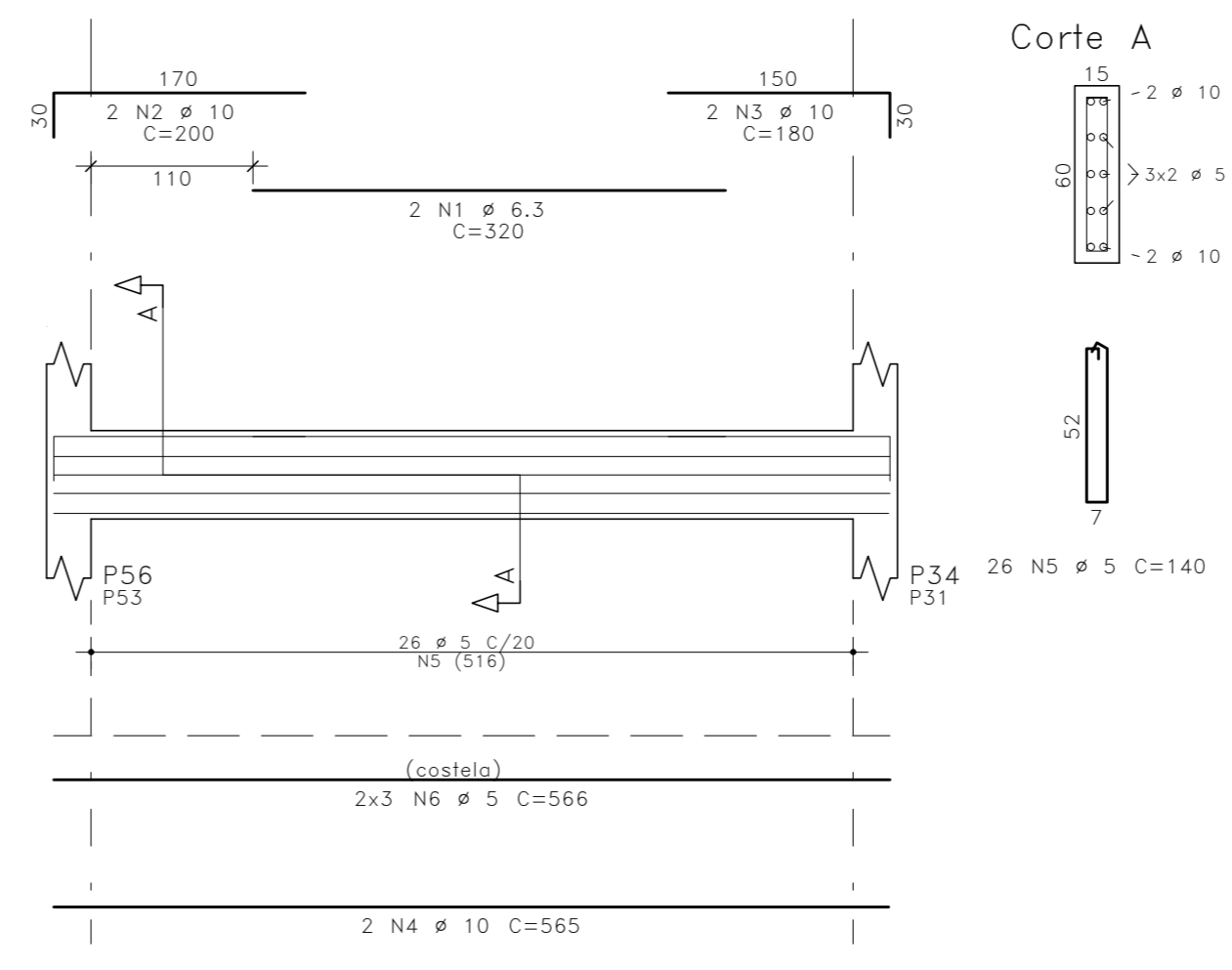
V20 15X40



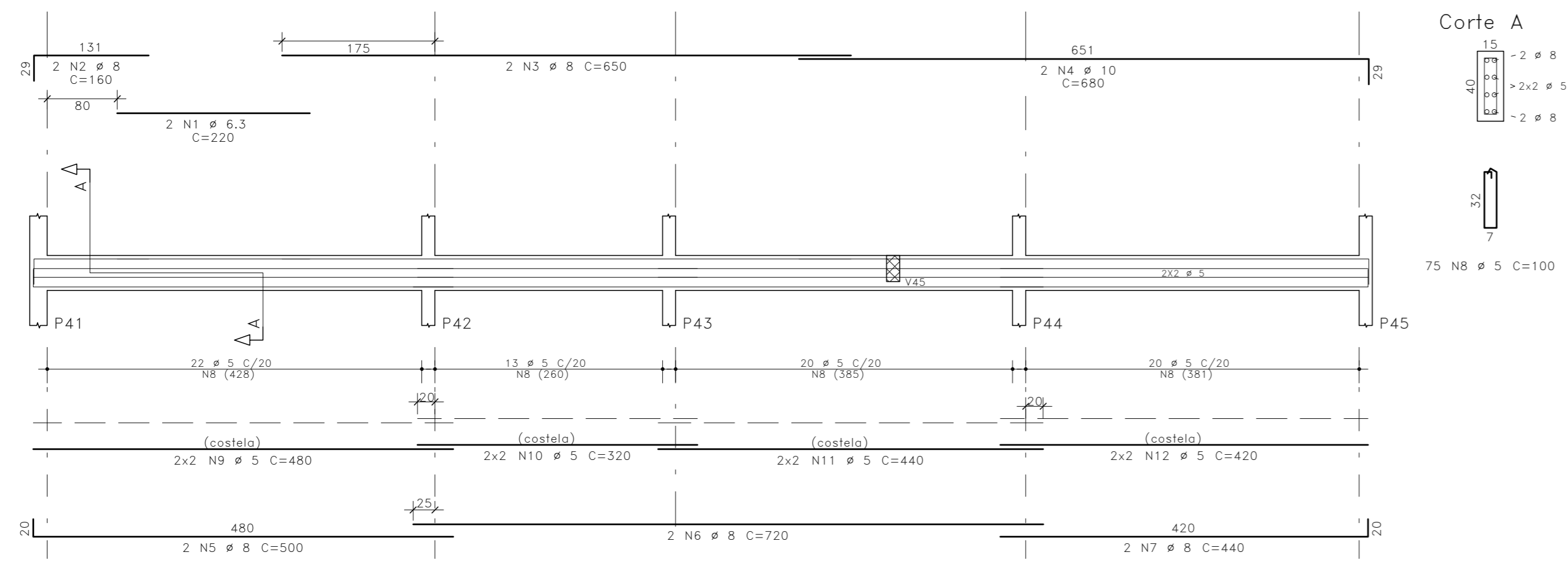
V17 15X60



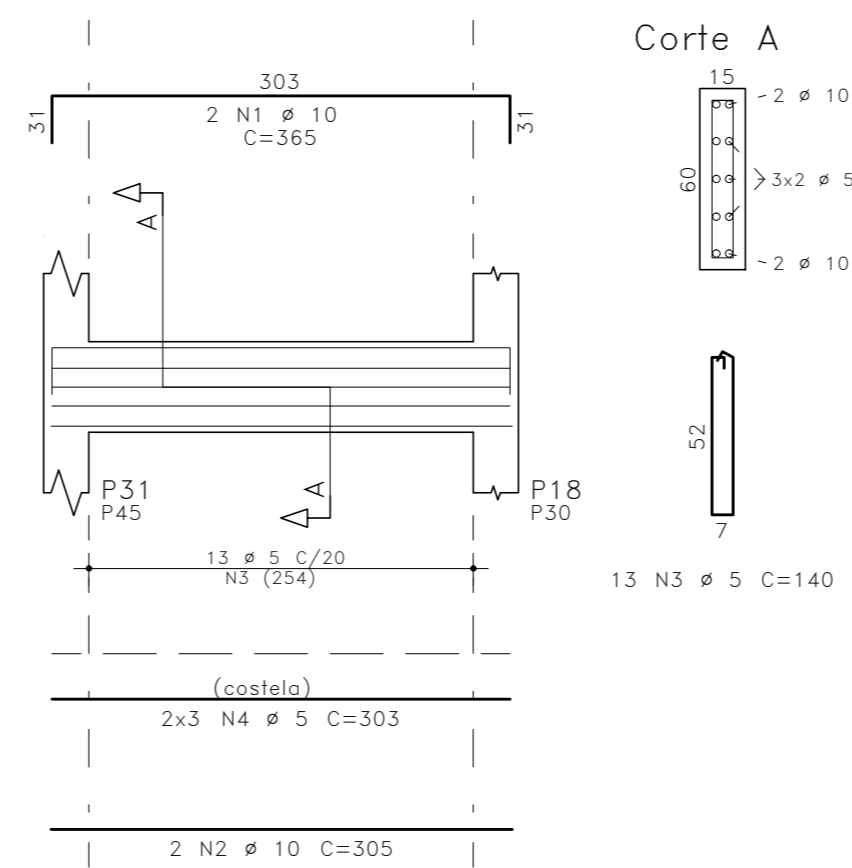
V24=V31 15X60



V18 15X40



V25=V50 15X60



ACO	POS	BIT	QUANT	COMPRIMENTO	UNIT	TOTAL
		mm		cm	cm	
V15						
50A	1	6,3	2	300	600	
50A	2	12,5	2	200	400	
50A	3	6,3	2	240	480	
50A	4	12,5	2	380	760	
50A	5	12,5	2	440	880	
50A	6	10	2	200	400	
50A	7	10	2	660	1320	
50A	8	10	2	580	1160	
50A	9	8	2	420	840	
60A	10	5	75	100	7500	
60A	11	5	4	640	2560	
60A	12	5	4	560	2240	
60A	13	5	4	400	1600	
V16						
50A	1	6,3	4	300	1200	
50A	2	10	4	180	720	
50A	4	10	2	660	1320	
50A	4	10	2	620	1240	
50A	5	8	2	300	600	
50A	6	10	2	600	1200	
50A	7	5	69	100	6900	
60A	8	5	4	600	2400	
60A	9	5	4	300	1200	
60A	10	5	4	580	2320	
V17						
50A	1	6,3	2	240	480	
50A	2	10	2	180	360	
50A	3	10	2	940	1880	
50A	4	10	2	640	1280	
50A	5	10	2	780	1560	
50A	6	10	2	780	1560	
50A	7	10	2	350	700	
60A	8	5	87	140	12180	
60A	9	5	6	519	3114	
60A	10	5	6	280	1560	
60A	11	5	6	520	3120	
60A	12	5	6	300	1800	
60A	13	5	6	340	2040	
V18						
50A	1	6,3	2	220	440	
50A	2	8	2	160	320	
50A	3	8	2	650	1300	
50A	4	10	2	680	1360	
50A	5	8	2	500	1000	
50A	6	8	2	720	1440	
50A	7	8	2	440	880	
60A	8	5	75	100	7500	
60A	9	5	4	480	1920	
60A	10	5	4	320	1280	
60A	11	5	4	440	1760	
60A	12	5	4	420	1680	
V19						
50A	1	8	4	310	1240	
60A	2	5	22	80	1760	
V20						
50A	1	6,3	2	220	440	
50A	2	8	2	150	300	
50A	3	8	2	540	1080	
50A	4	12,5	2	440	880	
50A	5	8	2	440	880	
60A	6	5	40	100	4000	
60A	7	5	4	420	1680	
60A	8	5	4	400	1600	
V21						
50A	1	8	4	245	980	
60A	2	5	13	80	1040	
V24=V31 (X2)						
50A	1	6,3	4	320	1280	
50A	2	10	4	200	800	
50A	3	10	4	180	720	
50A	4	10	4	565	2260	
60A	5	5	52	140	7280	
60A	6	5	12	566	6792	
V25=V50 (X2)						
50A	1	10	4	365	1460	
50A	2	10	4	305	1220	
60A	3	5	36	140	5040	
60A	4	5	12	303	3636	

RESUMO DE AÇO			
ACO	BIT	COMPR	PESO
	mm	m	kgf
60A	5	961	148
50A	6,3	49	12
50A	8	109	43
50A	10	225	139
50A	12,5	29	28
Peso Total		60A =	148 kgf
Peso Total		50A =	222 kgf

03	REVISÃO VIGAS V47,V48 E V51 DO CINTAMENTO	DL	13/12/2023
02	REVISÃO GERAL	DL	18/09/2023
01	CORREÇÃO DAS VIGAS DO CINTAMENTO	DL	11/07/2023
00	EMIÇÃO INICIAL	DL	07/06/2023
REVISÃO	ASUNTO	DESENHO	DATA

PAGO	APROVO
	PROPRIETÁRIO
	PROJETO
	PROJETO
	CONSTRUÇÃO

CONSELHO PROFISSIONAL

SOP-CE
SUPERINTENDÊNCIA DE OBRAS PÚBLICAS

GOVERNO DO ESTADO DO CEARÁ
Secretaria das Cidades

SECRETARIA DAS CIDADES
SOP - SUPERINTENDÊNCIA DE OBRAS PÚBLICAS

PROJETO: CENTRO DE EDUCAÇÃO INFANTIL PADRÃO 6 SALAS

INTERESSADO: SEDUC

ENDEREÇO: -

MUNICÍPIO: CE

AUTOR: TELEFONE: EMAIL: CREA:

RESERVA DE PROPRIEDADE INTELECTUAL

DESENHO: DL

DATA: 13/12/2023

REVISÃO: 03

PRANCHAS

06 17

Fck: ≥ 30MPa
Es: ≥ 30,7GPa
Cimentante: LAJES - 2,5cm
VIGAS - 3,0cm
PILARES - 3,0cm
FUNDAÇÕES - 4,0cm
Folha de Apresentação: MODERADA