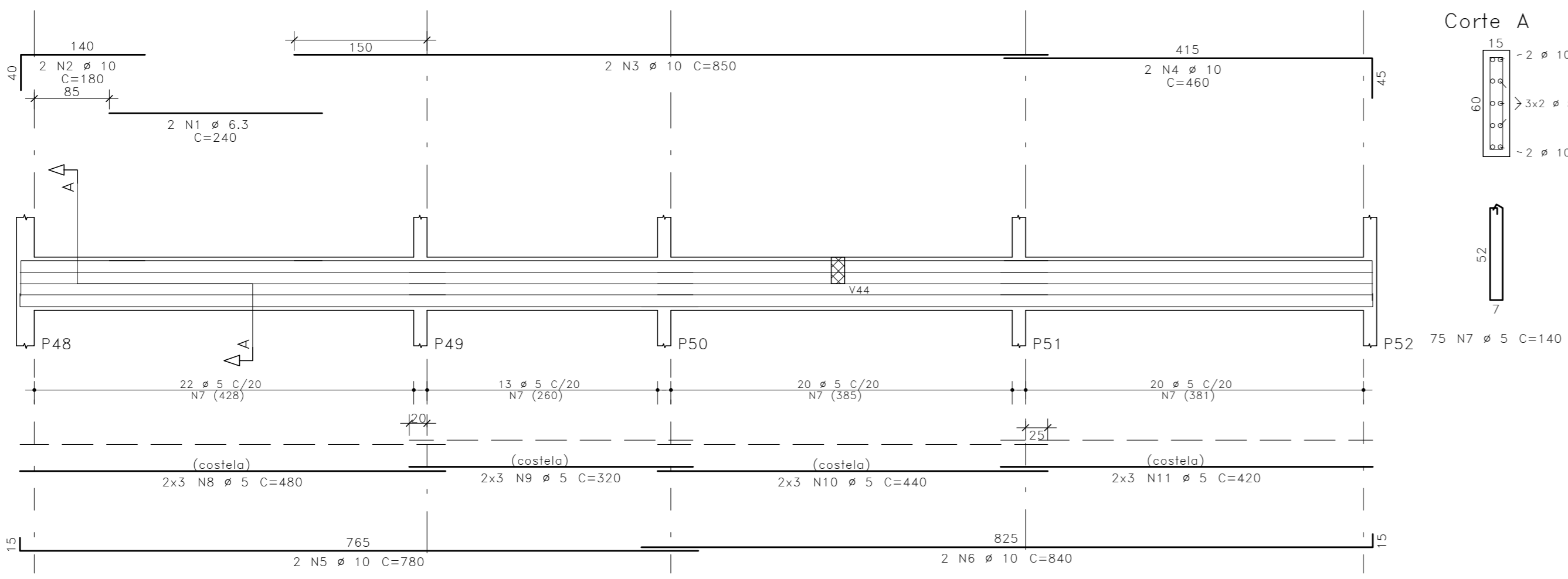
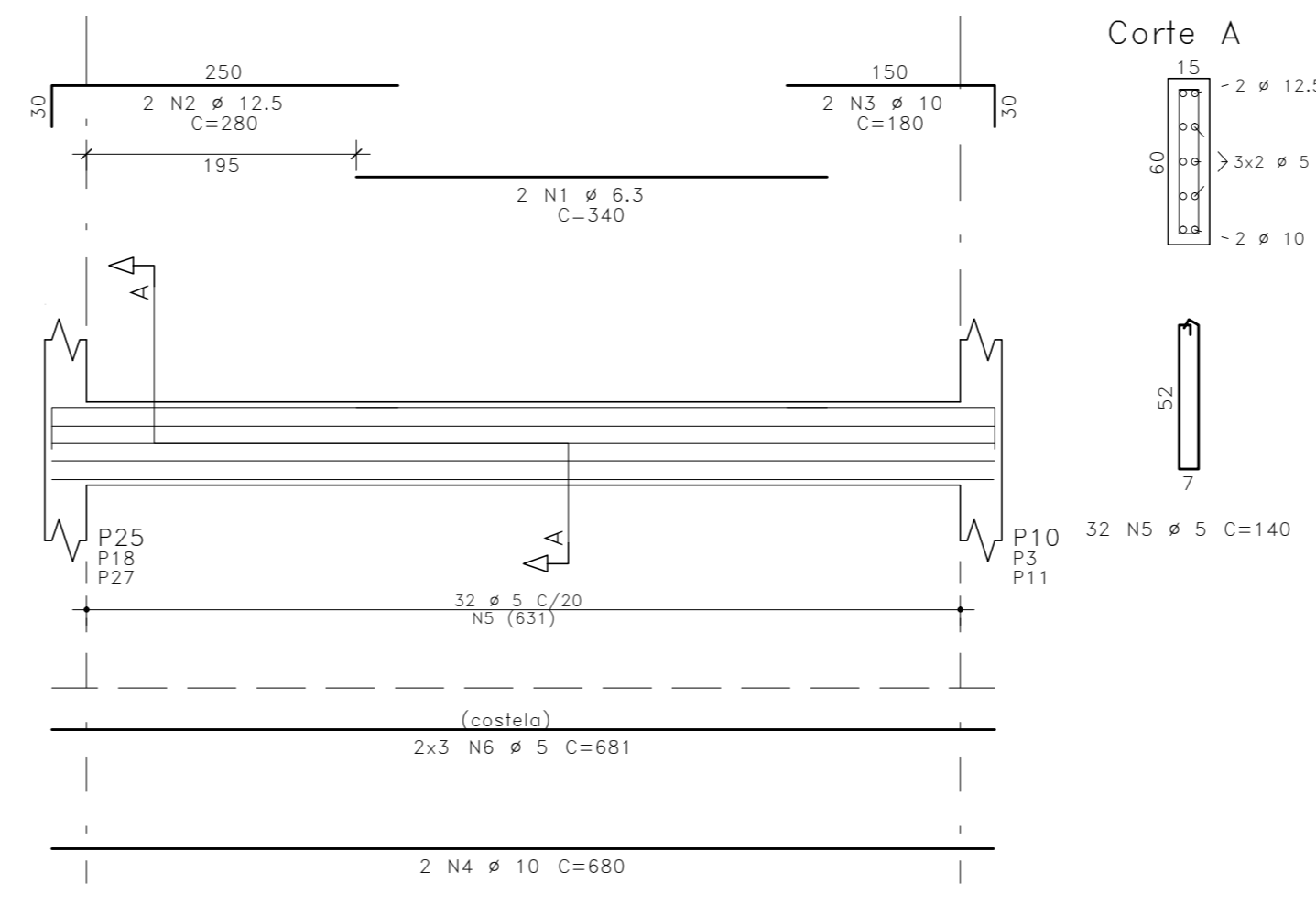


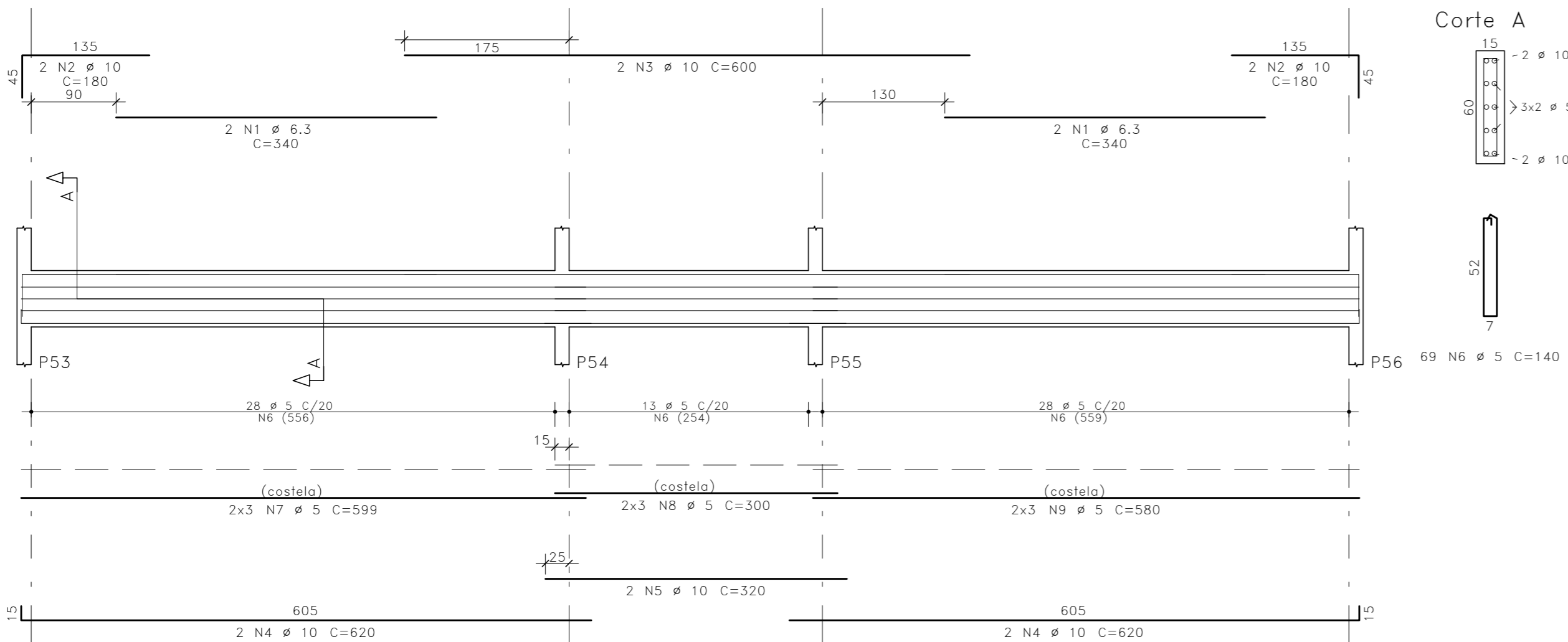
V22 15X60



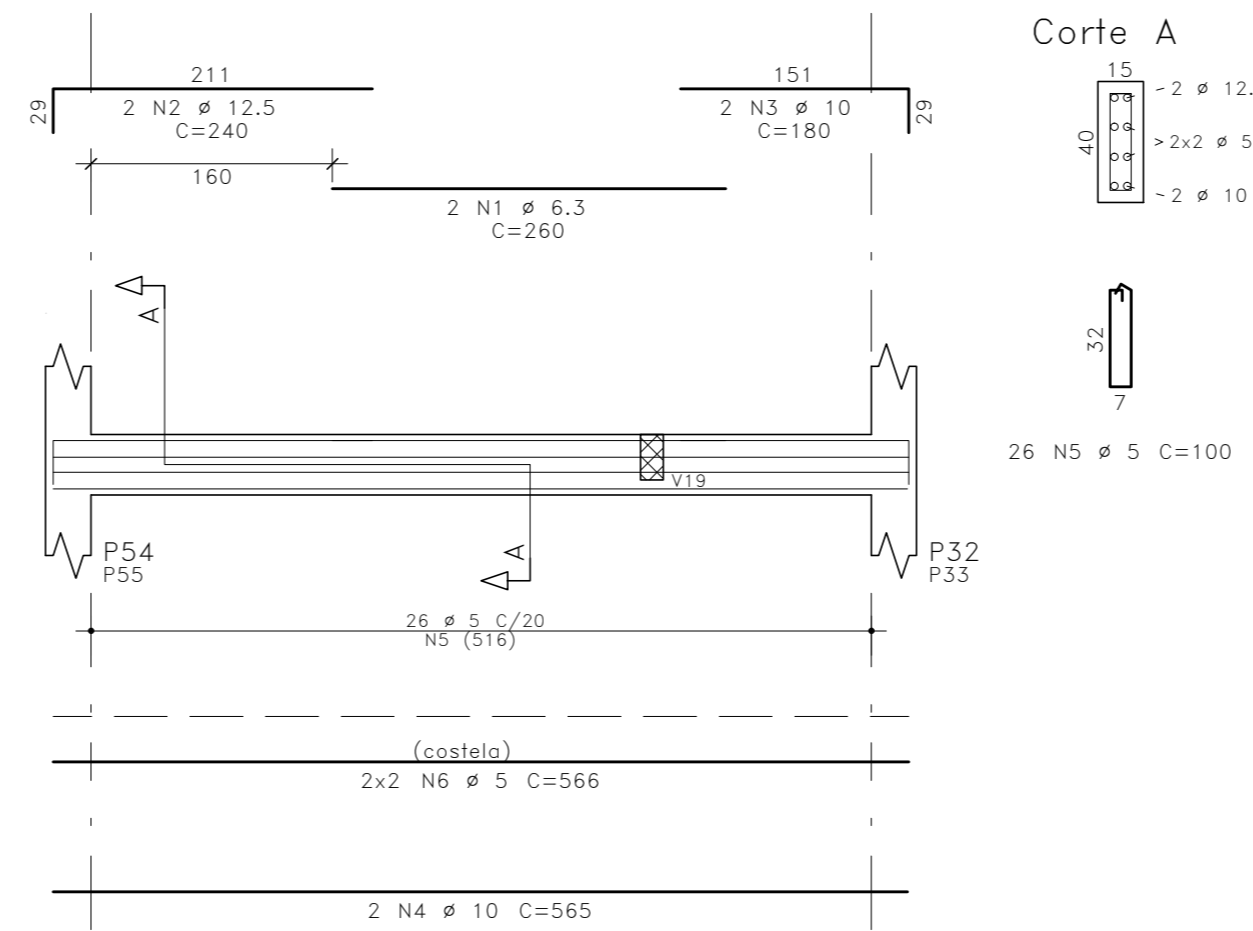
V26=V36=V38 15X60



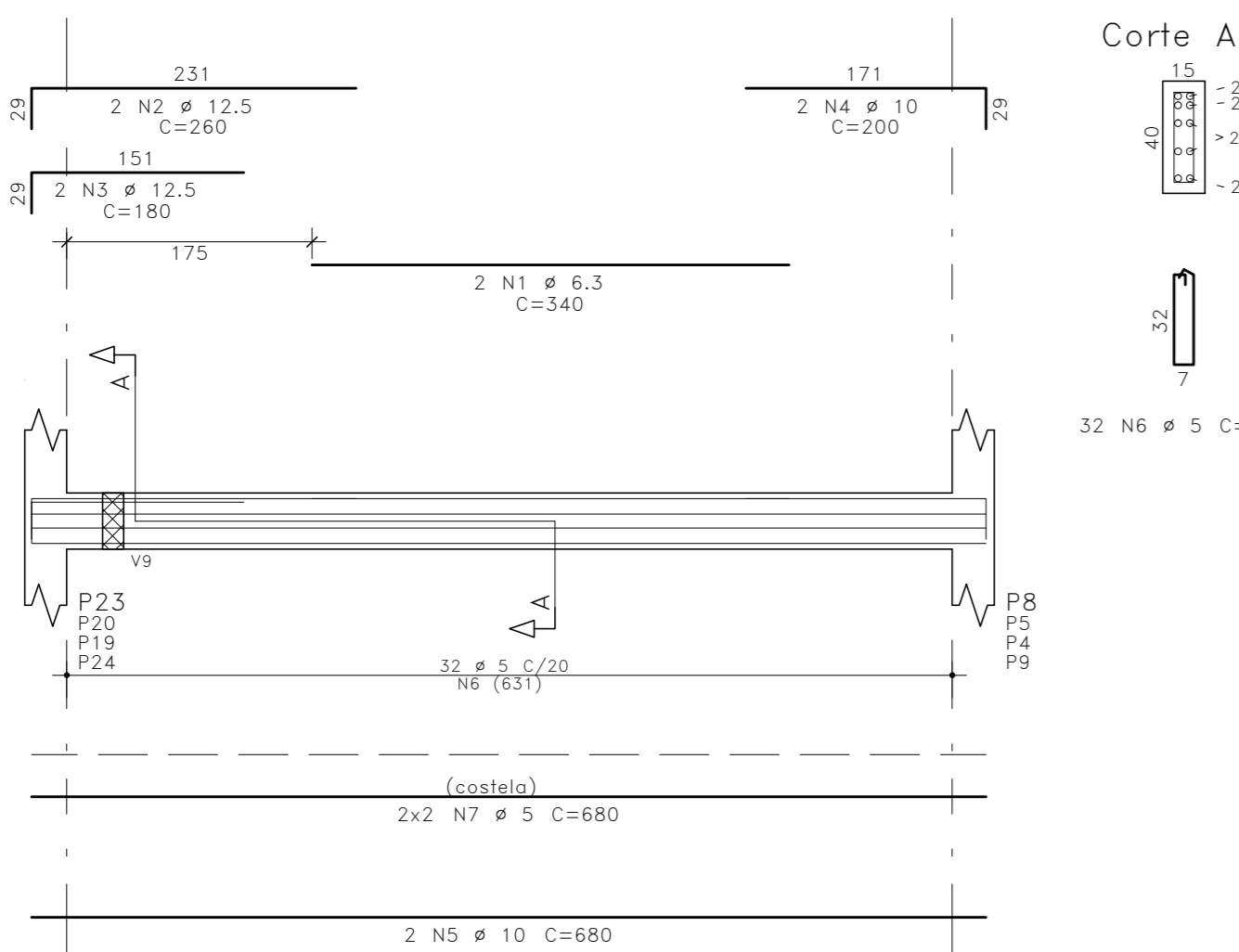
V23 15X60



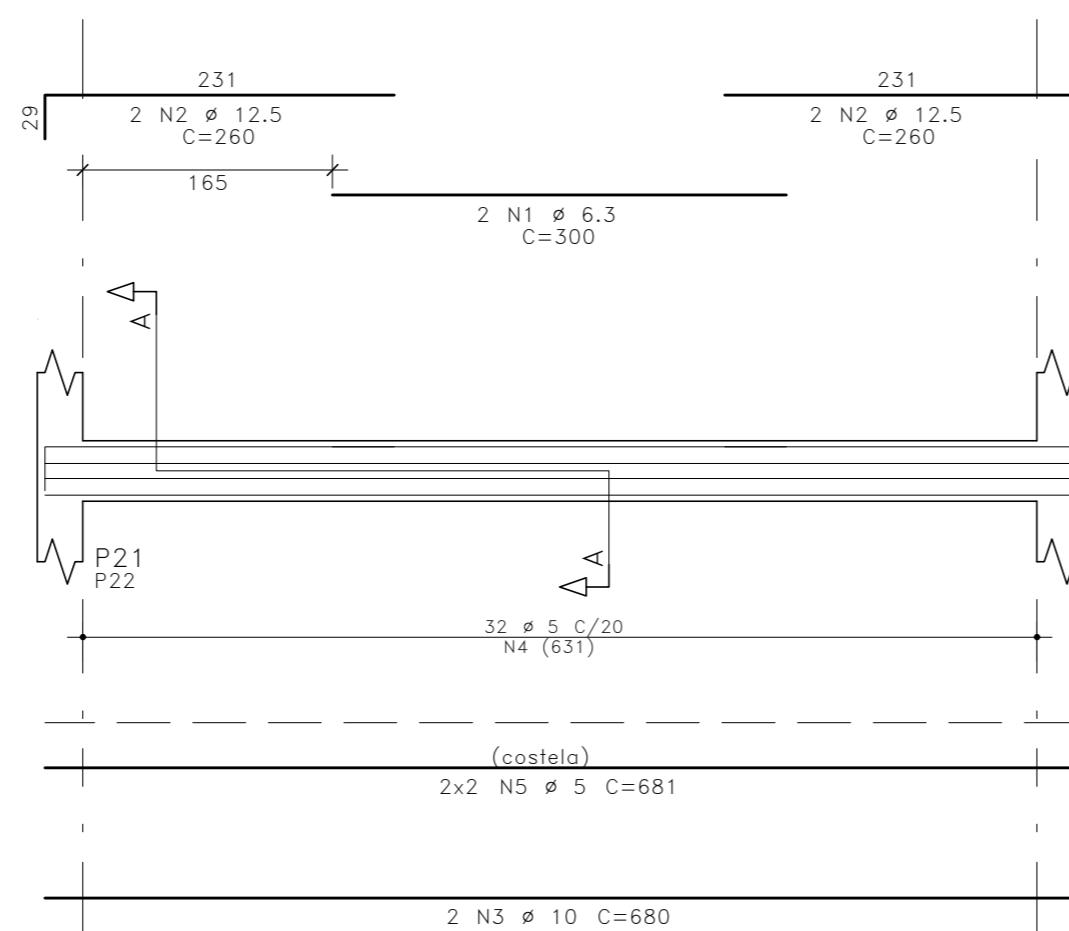
V27=V29 15X40



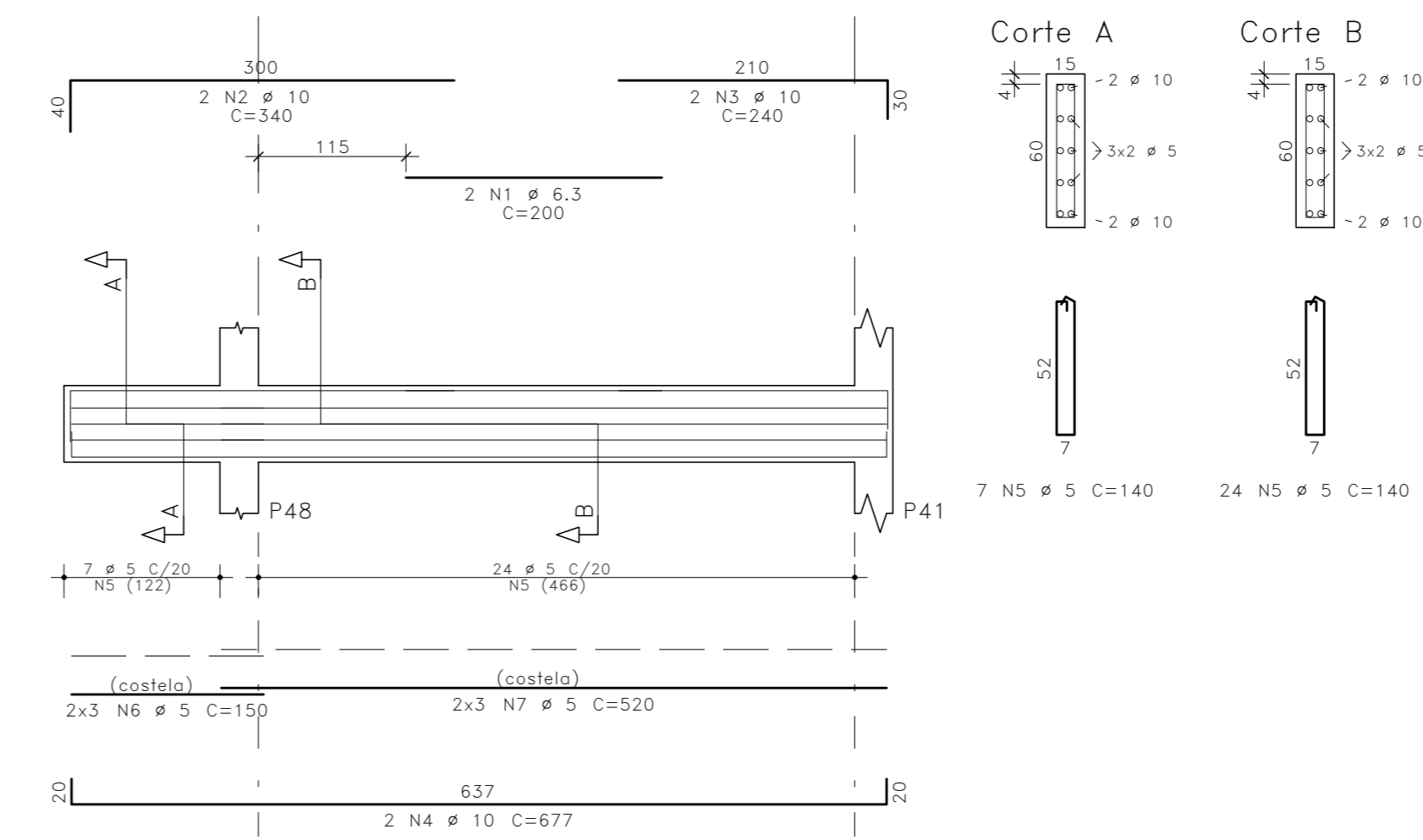
V28=V30=V34=V35 15X40



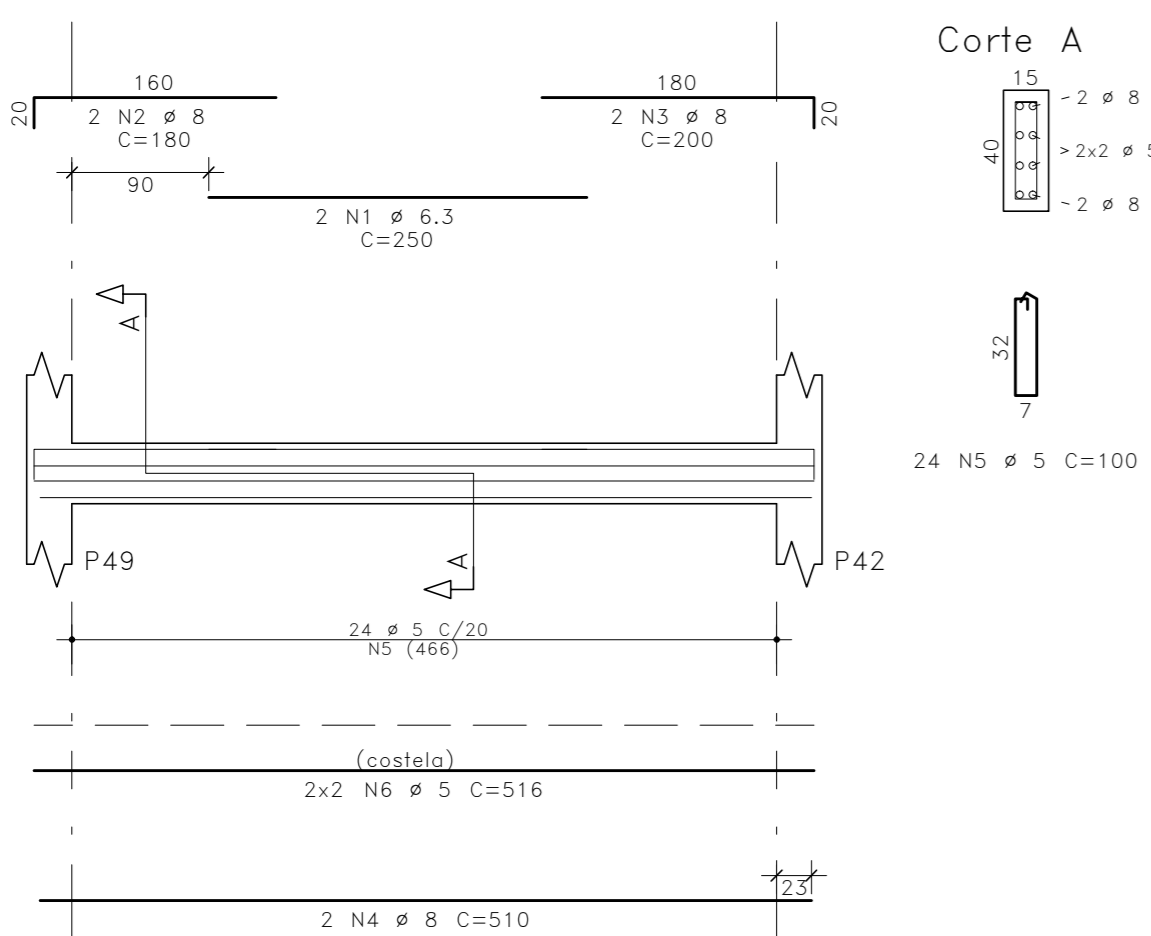
V32=V33 15X40



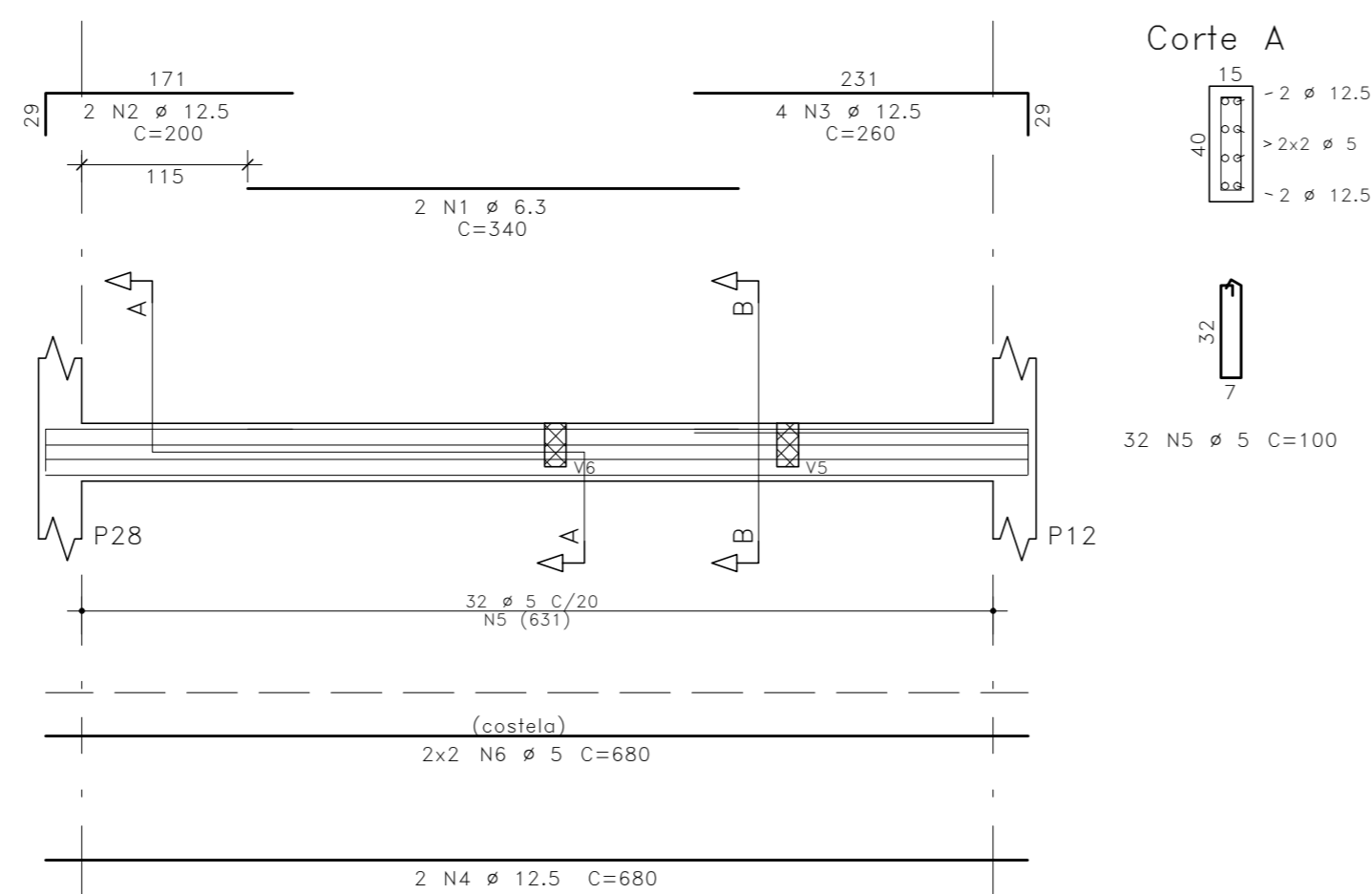
V37 15X60



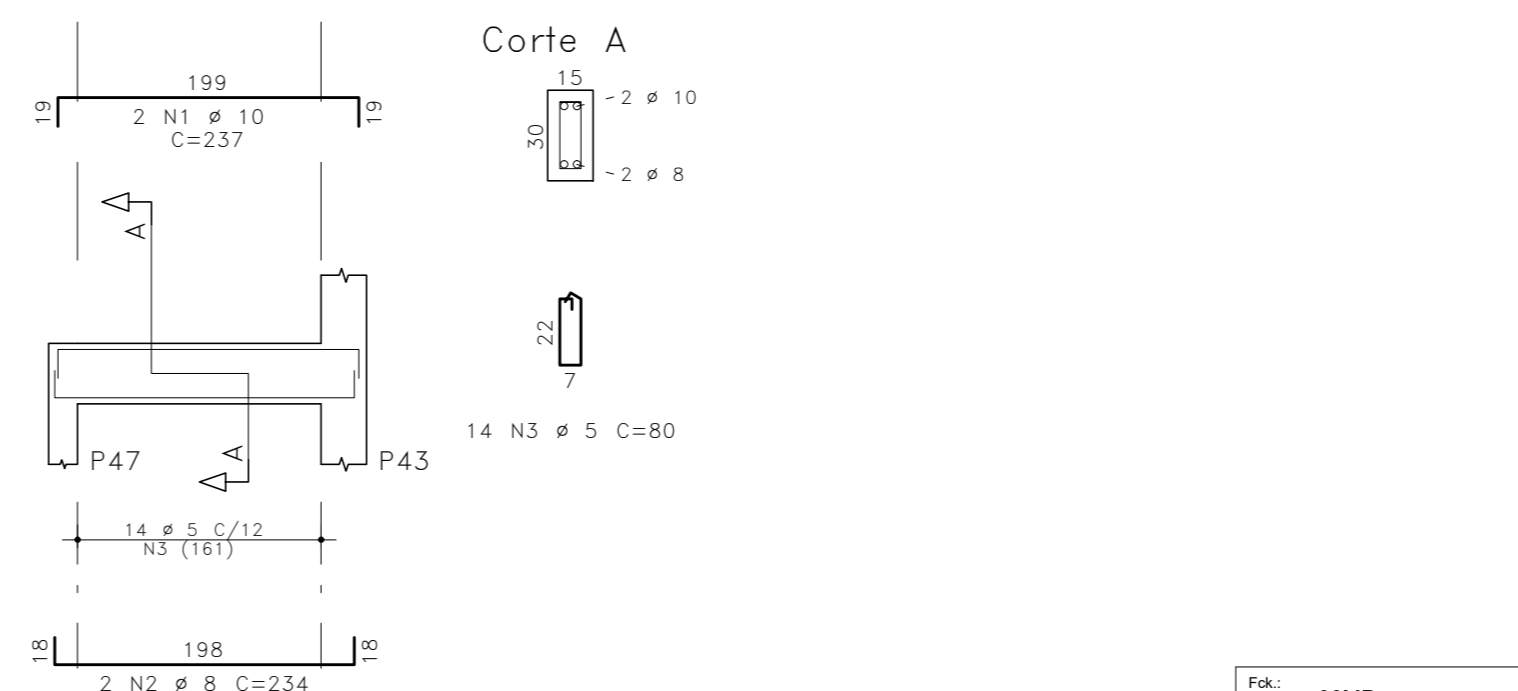
V39 15X40



V40 15X40



V41 15X30



ACO	POS	BIT	QUANT	COMPRIMENTO	UNIT	TOTAL
		mm		cm		cm
<b>V22</b>						
50A	1	6,3	2	240	480	
50A	2	10	2	180	360	
50A	3	10	2	850	1700	
50A	4	10	2	460	920	
50A	5	10	2	780	1560	
50A	6	10	2	840	1680	
60A	7	5	75	140	10500	
60A	8	5	6	480	2880	
60A	9	5	6	320	1920	
60A	10	5	6	440	2640	
60A	11	5	6	420	2520	
<b>V23</b>						
50A	1	6,3	4	340	1360	
50A	2	10	4	180	720	
50A	3	10	2	600	1200	
50A	4	10	4	620	2480	
50A	5	10	2	330	660	
60A	6	5	69	140	9660	
60A	7	5	6	599	3594	
60A	8	5	6	300	1800	
60A	9	5	6	580	3480	
<b>V26=V36=V38 (X3)</b>						
50A	1	6,3	6	340	2040	
50A	2	12,5	6	280	1680	
50A	3	10	6	180	1080	
50A	4	10	6	680	4080	
60A	5	5	96	140	13440	
60A	6	5	18	681	12258	
<b>V27=V29 (X2)</b>						
50A	1	6,3	4	260	1040	
50A	2	12,5	4	240	960	
50A	3	10	4	180	720	
50A	4	10	4	565	2260	
60A	5	5	52	100	5200	
60A	6	5	8	566	4528	
<b>V28=V30=V34=V35 (X4)</b>						
50A	1	6,3	8	340	2720	
50A	2	12,5	8	260	2080	
50A	3	12,5	8	180	1440	
50A	4	10	8	200	1600	
50A	5	10	8	680	5440	
60A	6	5	128	100	12800	
60A	7	5	16	680	10880	
<b>V32=V33 (X2)</b>						
50A	1	6,3	4	300	1200	
50A	2	12,5	8	260	2080	
50A	3	10	4	680	2720	
60A	4	5	64	100	6400	
60A	5	5	8	681	5448	
<b>V37</b>						
50A	1	6,3	2	200	400	
50A	2	10	2	340	680	
50A	3	10	2	240	480	
50A	4	10	2	677	1354	
60A	5	5	31	140	4340	
60A	6	5	6	150	900	
60A	7	5	6	520	3120	
<b>V39</b>						
50A	1	6,3	2	250	500	
50A	2	8	2	180	360	
50A	3	8	2	200	400	
50A	4	8	2	510	1020	
60A	5	5	24	100	2400	
60A	6	5	4	516	2064	
<b>V40</b>						
50A	1	6,3	2	340	680	
50A	2	12,5	4	260	1040	
50A	4	12,5	2	680	1360	
60A	5	5	32	100	3200	
60A	6	5	4	680	2720	
<b>V41</b>						
50A	1	10	2	237	474	
50A	2	8	2	234	468	
60A	3	5	14	80	1120	

RESUMO DE AÇO			
ACO	BIT	COMPR	PESO
	mm	m	kgf
60A	5	1298	200
50A	6,3	104	26
50A	8	22	9
50A	10	321	198
50A	12,5	110	105
Peso Total 60A =			200 kgf
Peso Total 50A =			339 kgf

03	REVISÃO VIGAS V47,V48 E V51 DO CINTAMENTO	DL	13/12/2023
02	REVISÃO GERAL	DL	18/09/2023
01	CORREÇÃO DAS VIGAS DO CINTAMENTO	DL	11/07/2023
00	EMIÇÃO INICIAL	DL	07/06/2023
REVISÃO	ASSUNTO	DESENHO	DATA

PAGO \_\_\_\_\_

APROVO \_\_\_\_\_

PROPRIETÁRIO \_\_\_\_\_

PROJETO \_\_\_\_\_

PROJETO \_\_\_\_\_

CONSTRUÇÃO \_\_\_\_\_

CONSELHO PROFISSIONAL

**SOP-CE**

**GOVERNO DO ESTADO DO CEARÁ**

SECRETARIA DAS CIDADES

SOP - SUPERINTENDÊNCIA DE OBRAS PÚBLICAS

PROJETO: CENTRO DE EDUCAÇÃO INFANTIL PADRÃO 6 SALAS

INTERESSADO: SEDUC

ENDEREÇO: \_\_\_\_\_

MUNICÍPIO: CE

AUTOR: \_\_\_\_\_

TELEFONE: \_\_\_\_\_

RESERVA DE PROPRIEDADE INTELECTUAL

ETAPA: EXECUTIVO

CONTRIBUIÇÃO: ARM. VIGAS DO CINTAMENTO

MUNICÍPIO: CE

AUTOR: \_\_\_\_\_

TELEFONE: \_\_\_\_\_

RESERVA DE PROPRIEDADE INTELECTUAL

DESENHO: DL

DATA: 13/12/2023

REVISÃO: 03

PRANCHAS: 07/17

Fck: ≥ 30MPa

Esl: ≥ 30,7GPa

Comprim: LAJES - 2,5cm

VIGAS - 3,0cm

PILARES - 3,0cm

FUNDAÇÕES - 4,0cm

Faixa de Armadura: Moderada