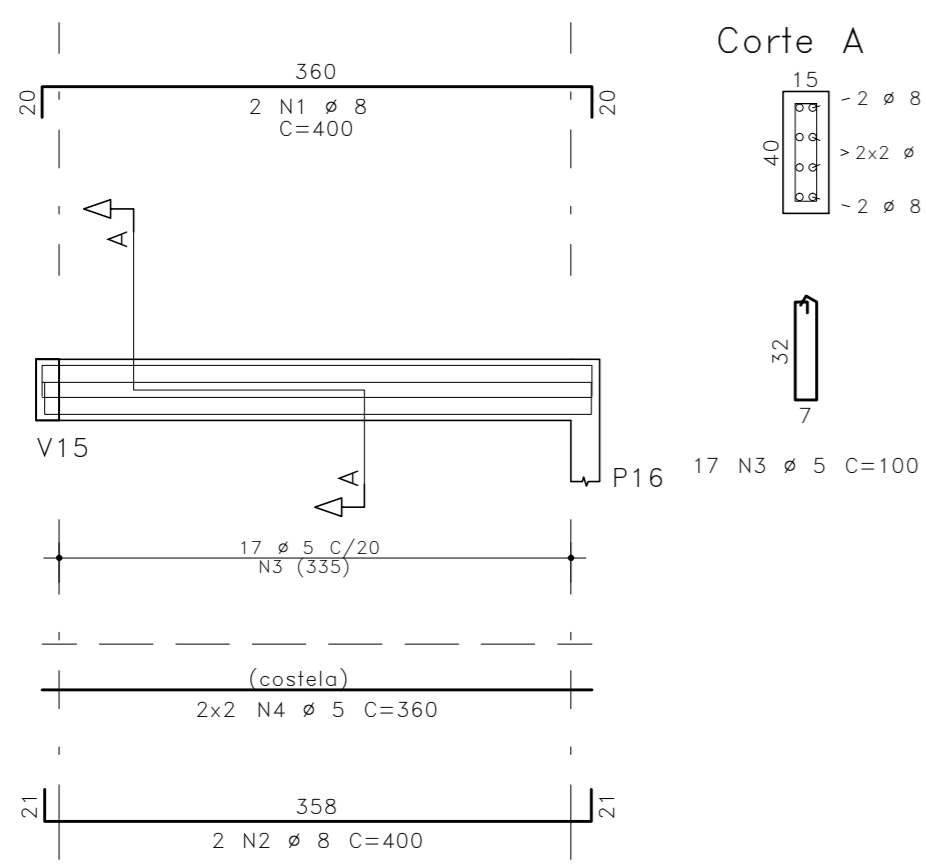
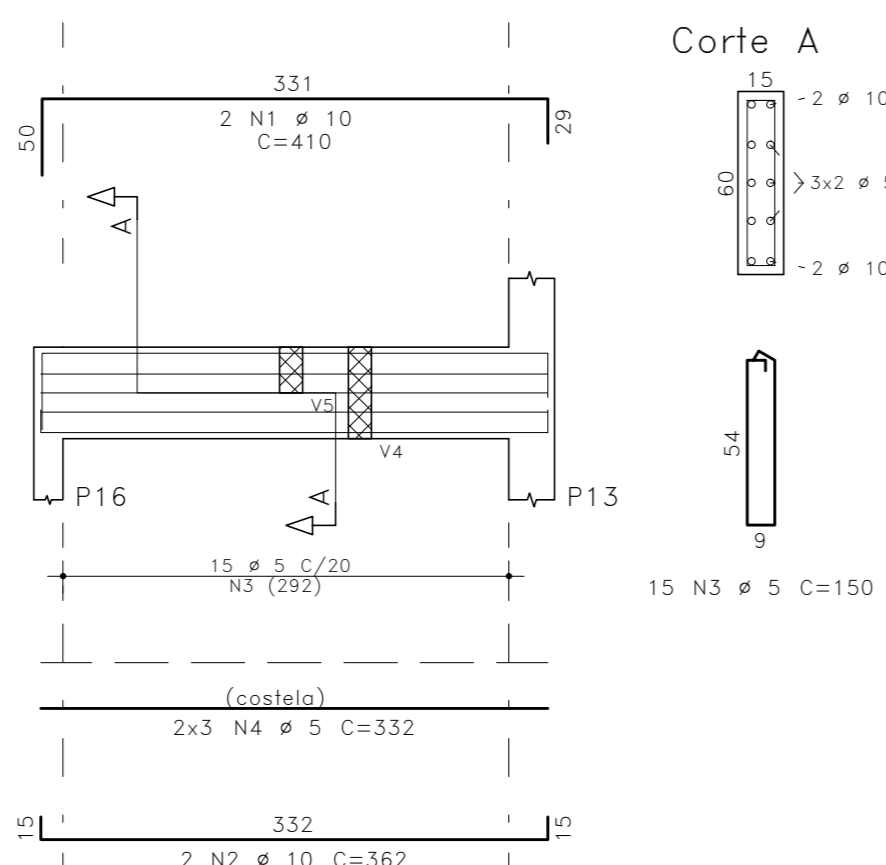


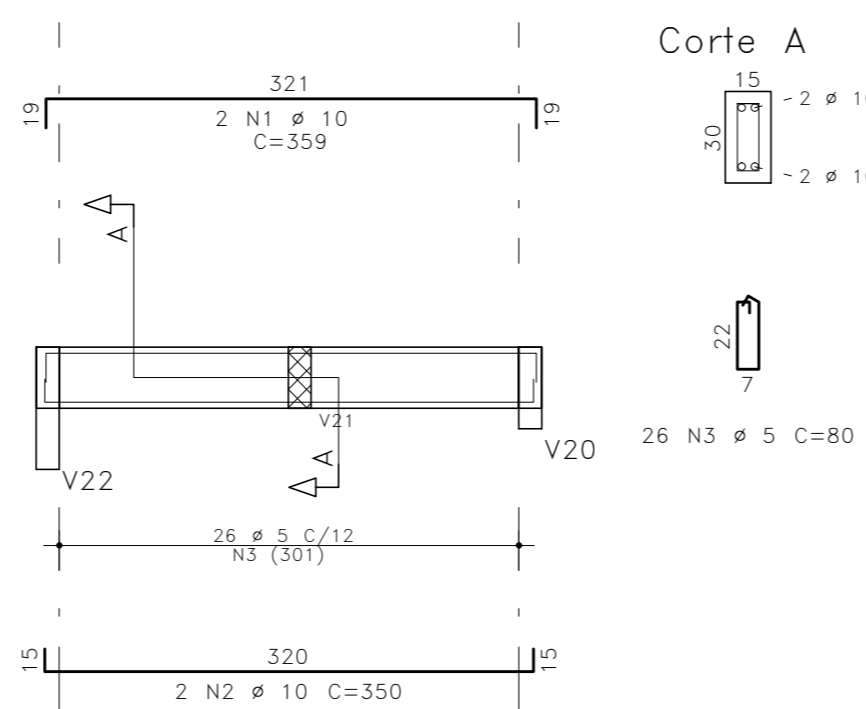
V42 15X40



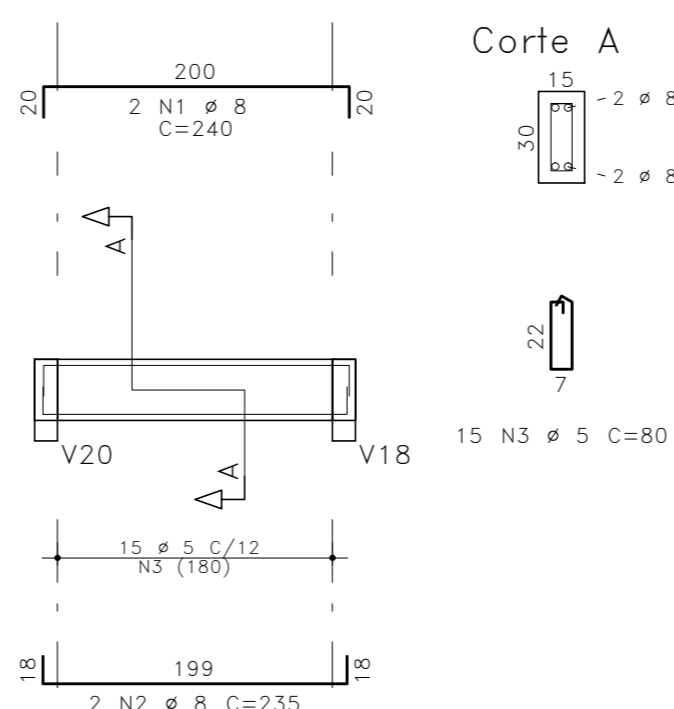
V43 15X60



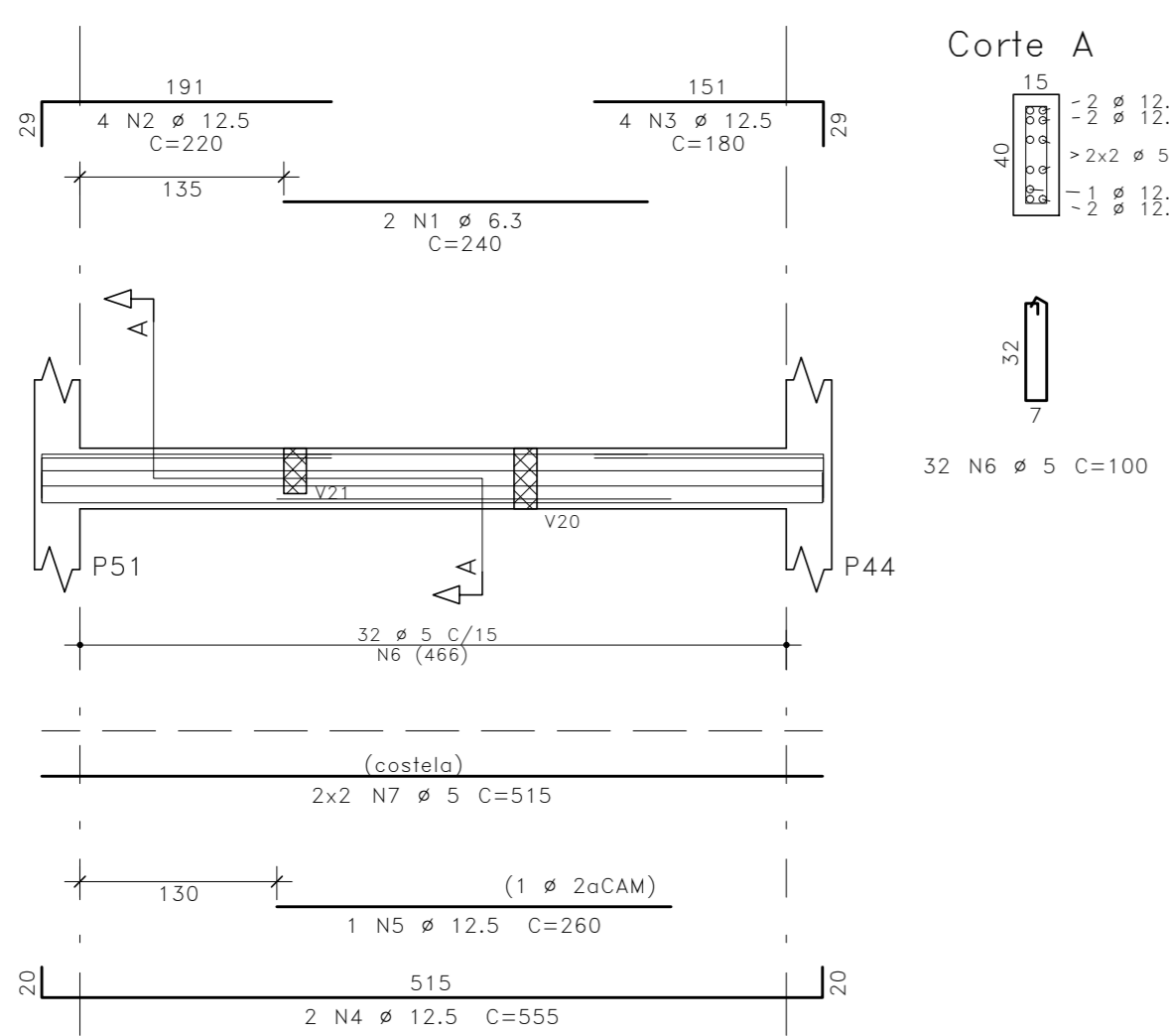
V44 15X30



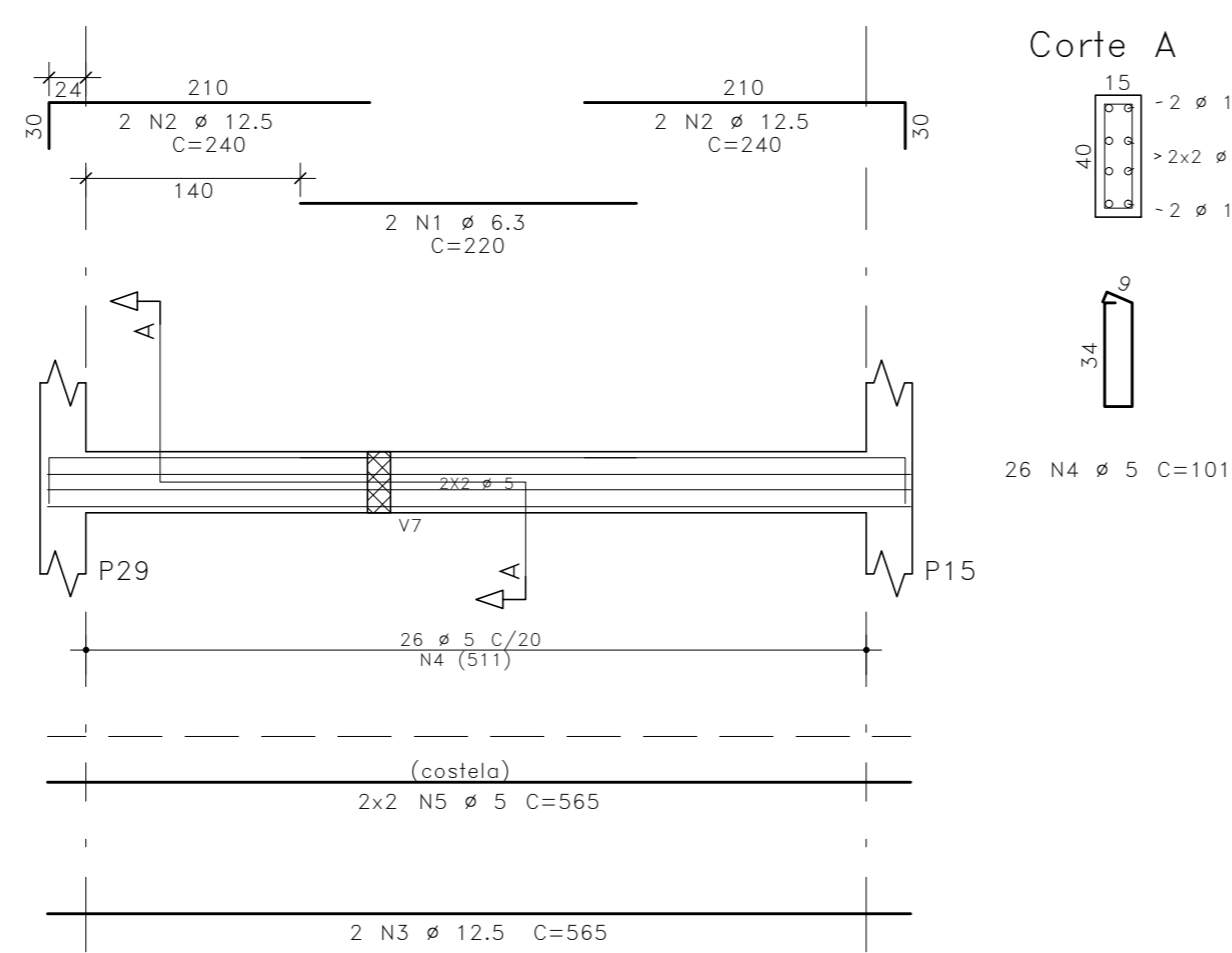
V45 15X30



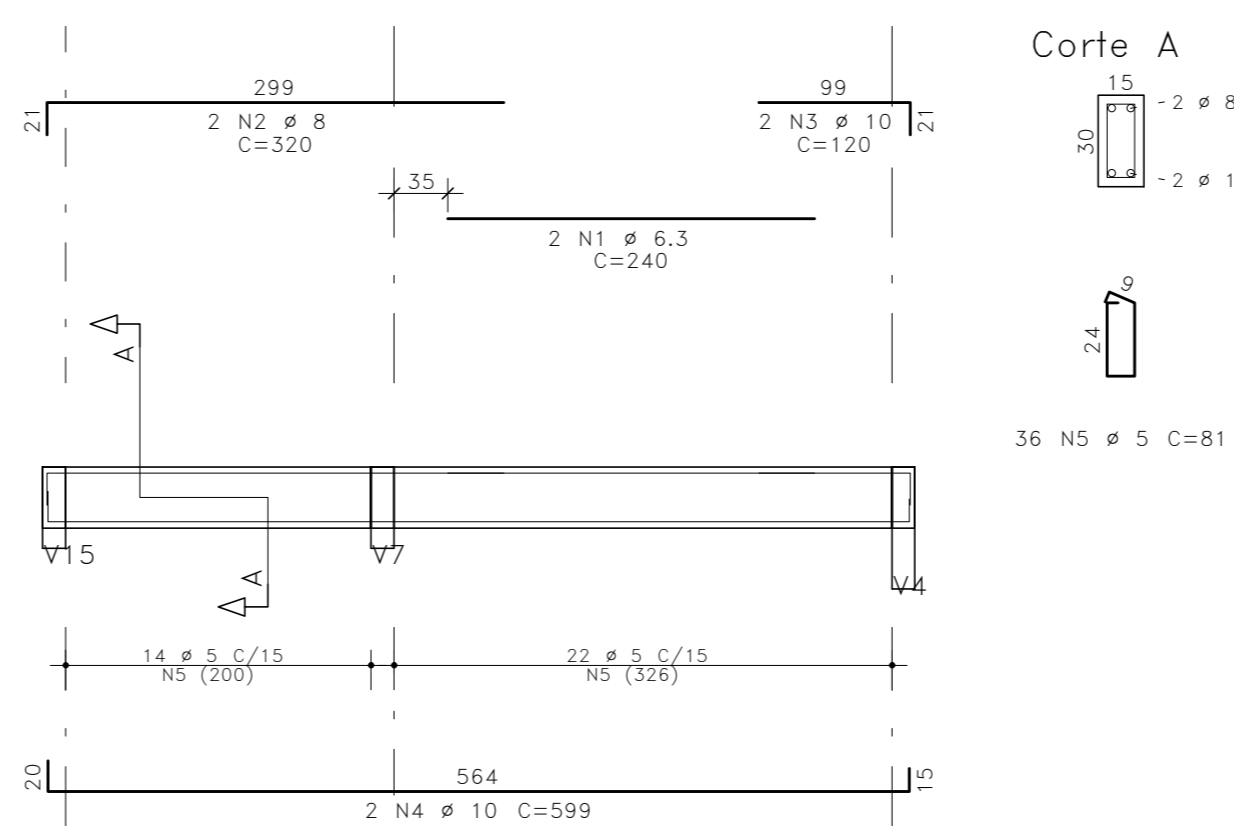
V46 15X40



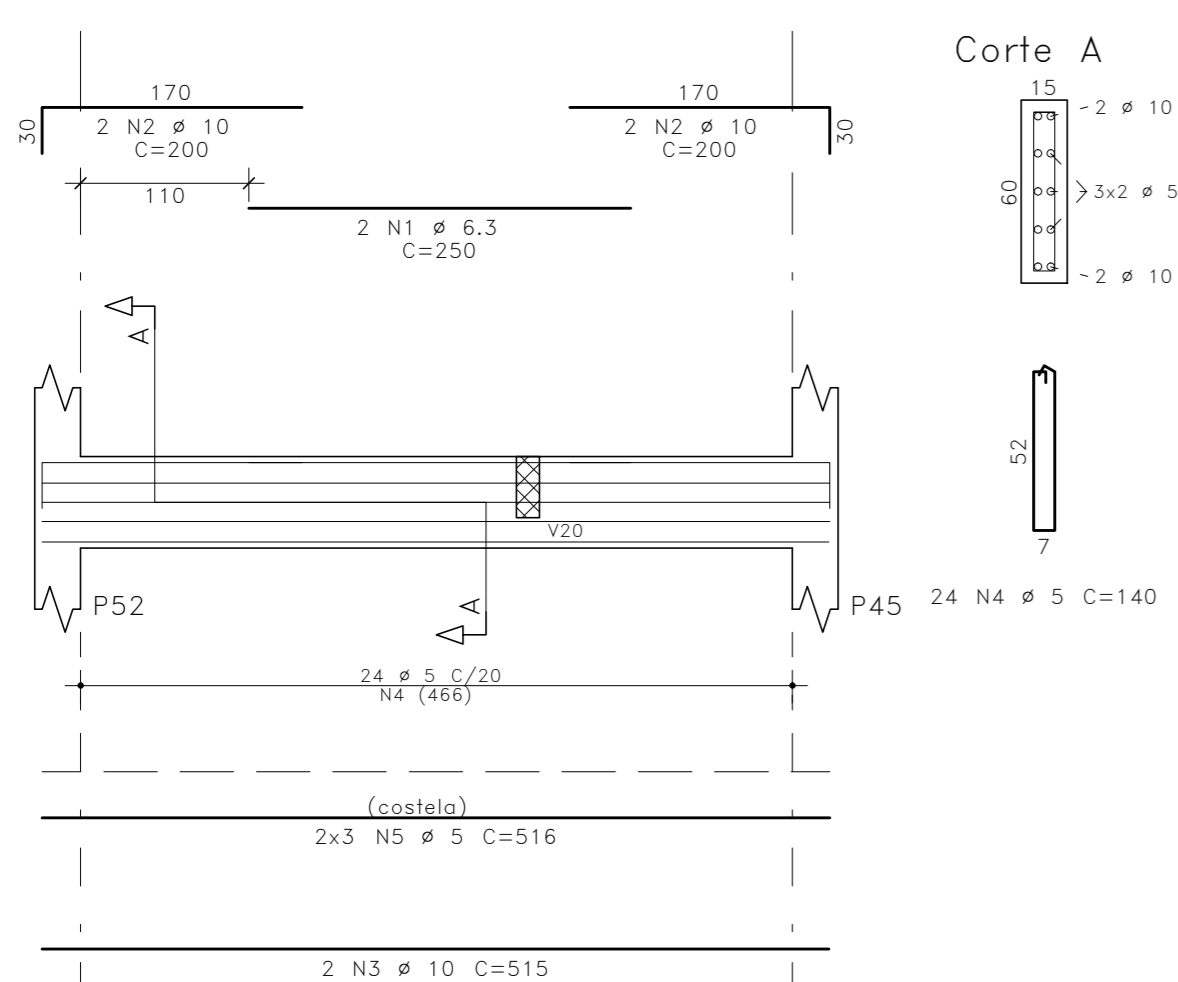
V47 15X40



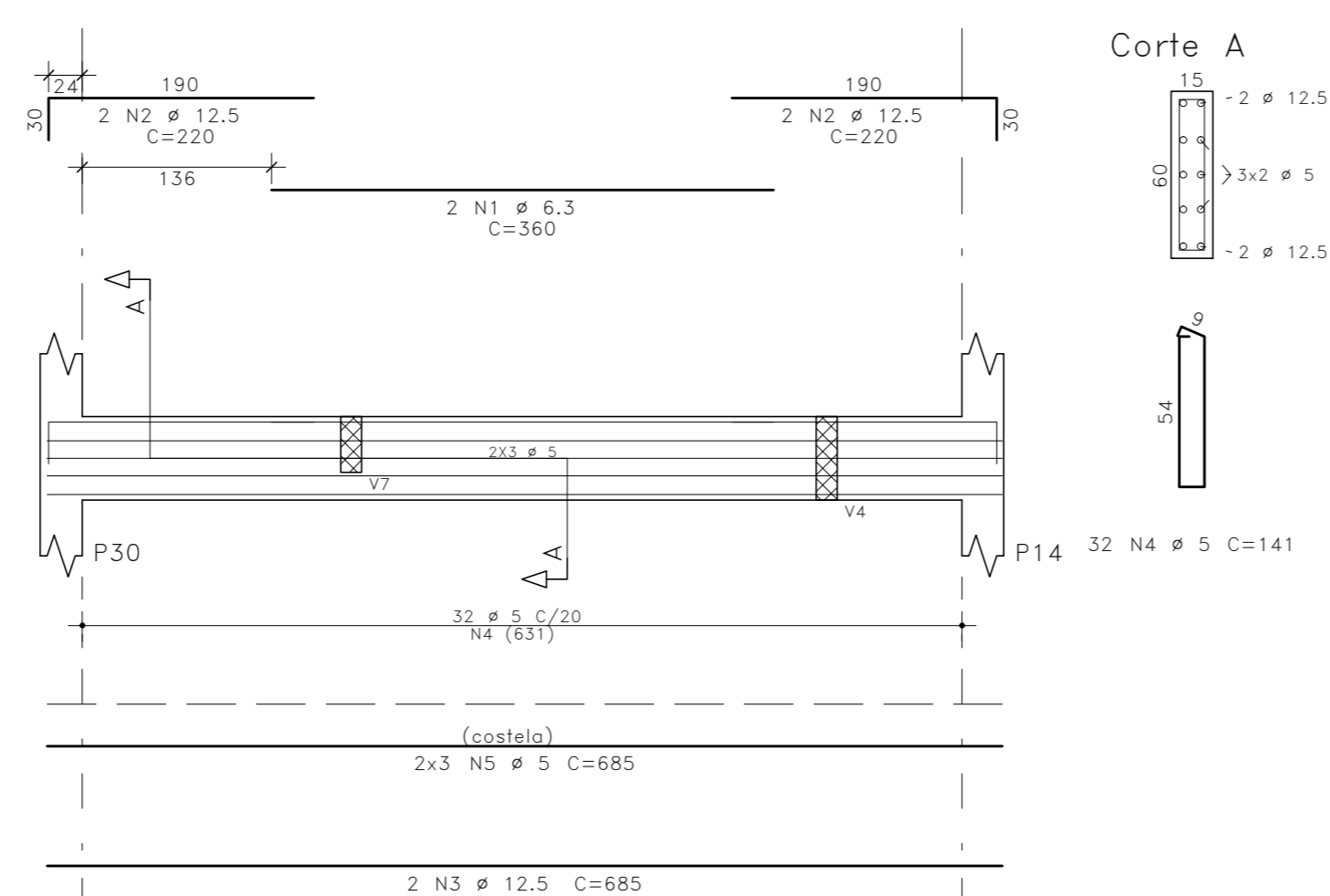
V48 15X30



V49 15X60



V51 15X60



AÇO	POS	BIT	QUANT	COMPRIMENTO	
				UNIT	TOTAL
				cm	cm
<b>V42</b>					
50A	1	8	2	400	800
50A	2	8	2	400	800
60A	3	5	17	100	1700
60A	4	5	4	360	1440
<b>V43</b>					
50A	1	10	2	410	820
50A	2	10	2	362	724
60A	3	5	15	150	2250
60A	4	5	6	332	1992
<b>V44</b>					
50A	1	10	2	359	718
50A	2	10	2	350	700
60A	3	5	26	80	2080
<b>V45</b>					
50A	1	8	2	240	480
50A	2	8	2	235	470
60A	3	5	15	80	1200
<b>V46</b>					
50A	1	6.3	2	240	480
50A	2	12.5	4	220	880
50A	3	12.5	4	180	720
50A	4	12.5	2	555	1110
50A	5	12.5	1	260	260
60A	6	5	32	100	3200
60A	7	5	4	515	2060
<b>V47</b>					
50A	1	6.3	2	220	440
50A	2	12.5	4	240	960
50A	3	12.5	2	565	1130
50A	4	5	26	101	2626
60A	5	5	4	565	2260
<b>V48</b>					
50A	1	6.3	2	240	480
50A	2	8	2	320	640
50A	3	10	2	120	240
50A	4	10	2	599	1198
60A	5	5	36	81	2916
<b>V49</b>					
50A	1	6.3	2	250	500
50A	2	10	4	200	800
50A	3	10	2	515	1030
60A	4	5	24	140	3360
60A	5	5	6	516	3096
<b>V51</b>					
50A	1	6.3	2	360	720
50A	2	12.5	4	220	880
50A	3	12.5	2	685	1370
60A	4	5	32	141	4512
60A	5	5	6	685	4110

RESUMO DE AÇO			
AÇO	BIT	COMPR	PESO
		mm	m
60A	5	388	60
50A	6.3	26	6
50A	8	32	13
50A	10	62	38
50A	12.5	73	198
Peso Total		60A =	60 kgf
Peso Total		50A =	128 kgf

03	REVISÃO VIGAS V47,V48 E V51 DO CINTAMENTO	DL	13/12/2023
02	REVISÃO GERAL	DL	18/09/2023
01	CORREÇÃO DAS VIGAS DO CINTAMENTO	DL	11/07/2023
00	EMISSÃO INICIAL	DL	07/06/2023

REVISÃO	ASSUNTO	DESENHO	DATA
PAGO	APROVO		
	PROPRIETÁRIO		
	PROJETO		
	PROJETO		
	CONSTRUÇÃO		

CONSELHO PROFISSIONAL	
<b>SECRETARIA DAS CIDADES</b> <b>SOP - SUPERINTENDÊNCIA DE OBRAS PÚBLICAS</b>	
PROJETO:	<b>CENTRO DE EDUCAÇÃO INFANTIL</b> <b>PADRÃO 6 SALAS</b>
INTERESSADO:	<b>SEDUC</b> <b>ESTRUTURA DE CONCRETO ARMADO</b>
ENDEREÇO:	<b>ETAPA EXECUTIVO</b>
MUNICÍPIO:	<b>CE</b> <b>CONTEÚDO:</b> <b>ARM. VIGAS DO CINTAMENTO</b> <b>(V42,V43,V44,V45,V46,V47,V48,V49,V51)</b>
AUTOR:	<b>ESCALA:</b> <b>1/25</b>
TELEFONE:	
AUTOR:	
TELEFONE:	

Fck:	≥ 30MPa
Fcd:	≥ 30,7GPa
Cobrimentos:	
LAJES	- 2,5cm
VIGAS	- 3,0cm
PILARES	- 3,0cm
FUNDAÇÕES	- 4,0cm
Fator de Agressividade Ambiental:	MODERADA

RESERVA DE PROPRIEDADE INTELECTUAL

DESENHO: DL

DATA: 13/12/2023

REVISÃO: 03

PRANCHA: 08 17

ESTRUTURA DE CONCRETO ARMADO

RESERVA DE PROPRIEDADE INTELECTUAL DO PRESENTE PROJETO É RESERVADA AO SEUS AUTORES DE ACORDO COM A LEGISLAÇÃO PERTINENTE. O USO DESTA PRANCHA OU DE QUALQUER DE SEUS ELEMENTOS, QUE NÃO FORMAR OS DETERMINADOS, SERÃO CONSIDERADOS COMO APROPRIAÇÃO ILÍCITA E SERÃO APLICADAS AS LEIS QUE REFEREM OUTOS DIREITOS A TODOS OS EFEITOS.