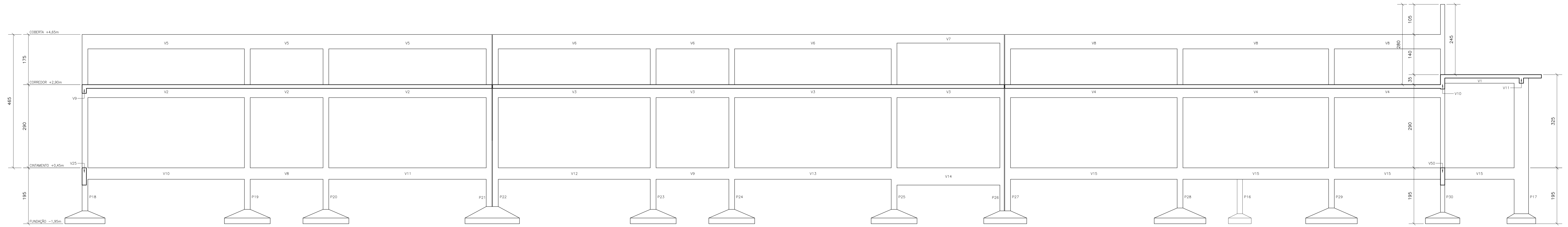
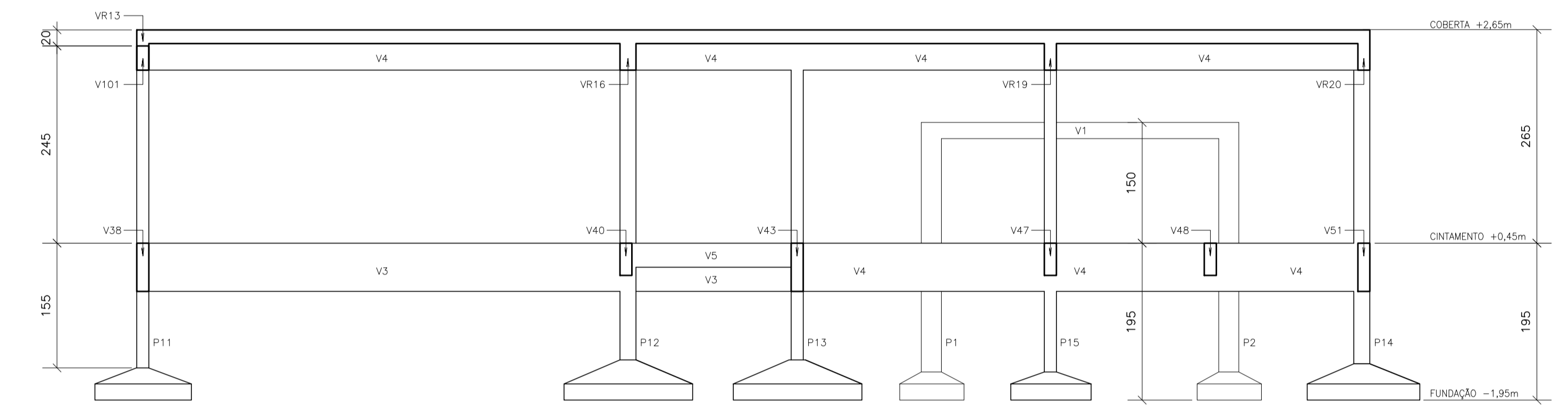
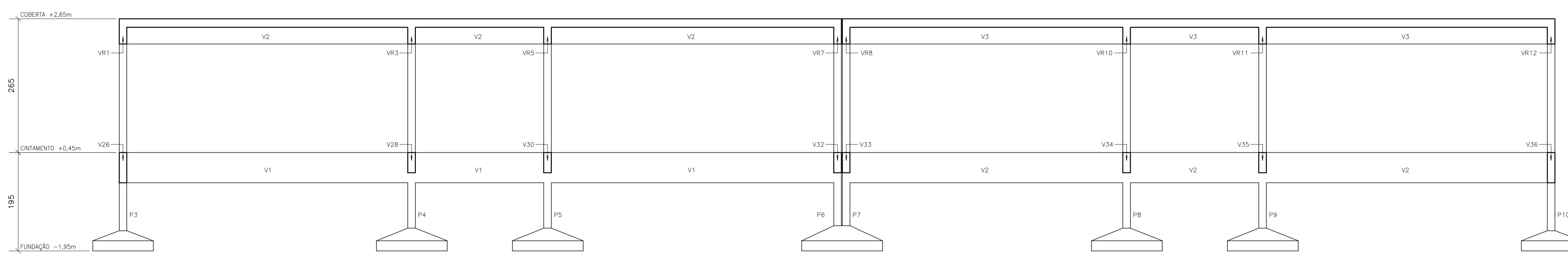


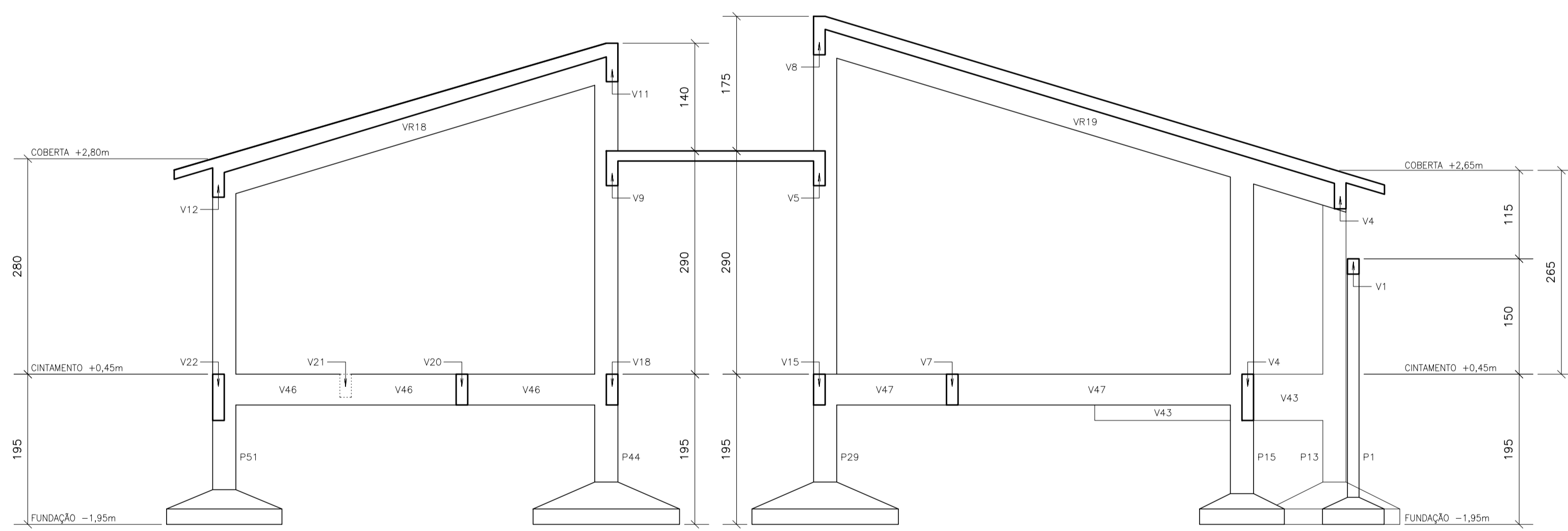
CORTE A.A
ESCALA 1/50



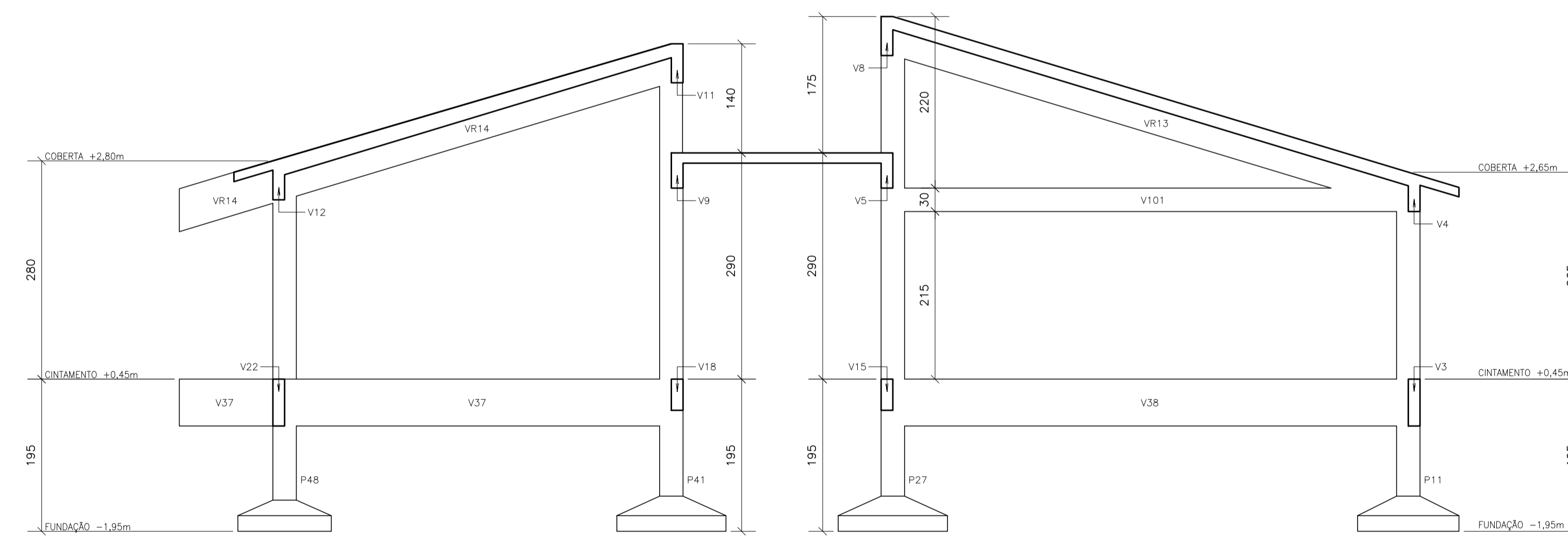
CORTE B.B
ESCALA 1/50



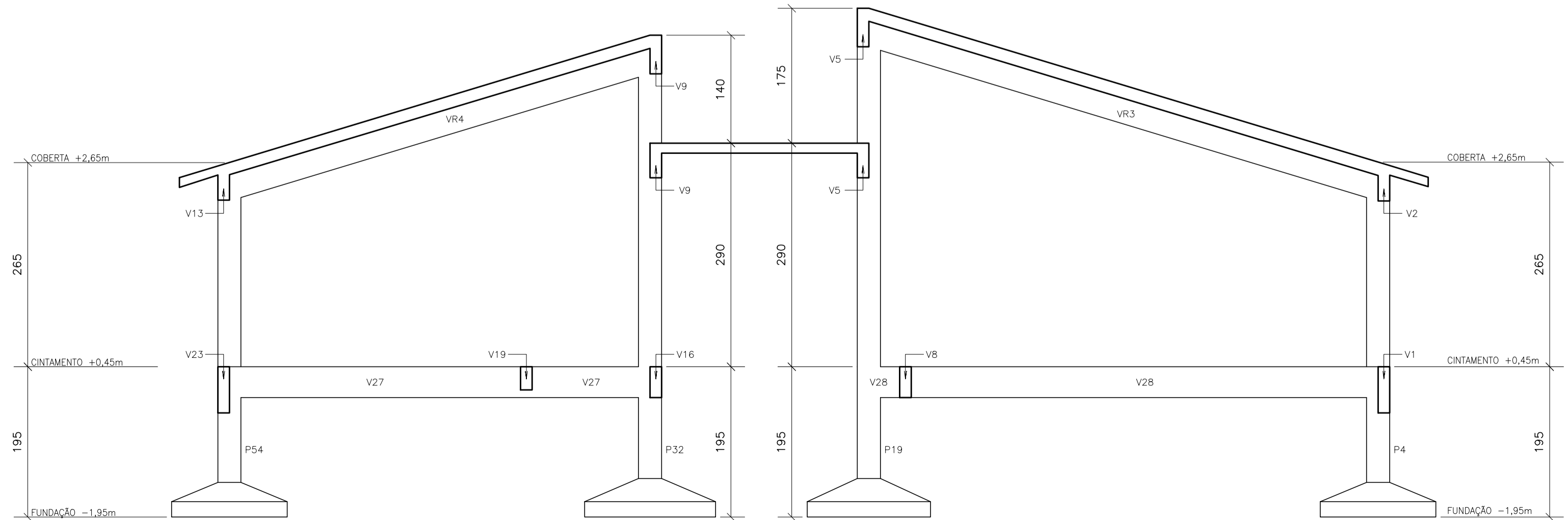
CORTE C.C
ESCALA 1/50



CORTE D.D
ESCALA 1/50



CORTE E.E
ESCALA 1/50



FA	≥ 30MPa
FC	≥ 30,70Pa
Colunas	- 2,5m
LAJES	- 3,0m
PILARES	- 3,0m
FUNDAÇÕES	- 4,0m

03	REVISÃO VIGAS V47, V48 E V51 DO CINTAMENTO	DL	13/12/2023
02	REVISÃO GERAL	DL	18/09/2023
01	CORREÇÃO DAS VIGAS DO CINTAMENTO	DL	11/07/2023
00	EMIÇÃO INICIAL	DL	07/06/2023

PROJETO	PROPRIETÁRIO
INTERESSADO	PROJETO
ENDEREÇO	PROJETO
MUNICÍPIO	CONSTRUÇÃO

SOP-CE
SUPERINTENDÊNCIA DE OBRAS PÚBLICAS

SECRETARIA DAS CIDADES
SOP - SUPERINTENDÊNCIA DE OBRAS PÚBLICAS

PROJETO: CENTRO DE EDUCAÇÃO INFANTIL PADRÃO 6 SALAS

INTERESSADO: SEDUC

ENDEREÇO: []

MUNICÍPIO: CE

AUTOR: []

TELEFONE: []

EMAIL: []

ETAPA: EXECUTIVO

CONTEÚDO: CORTE A.A, CORTE B.B, CORTE C.C, CORTE D.D, CORTE E.E

DATA: 13/12/2023

REVISÃO: 03

FRANCHA: 09 17