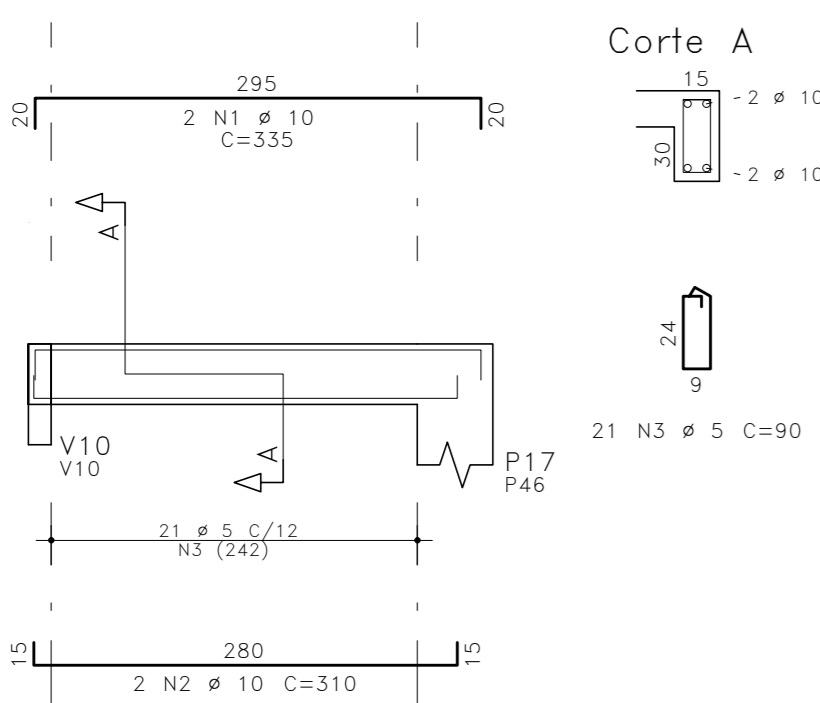
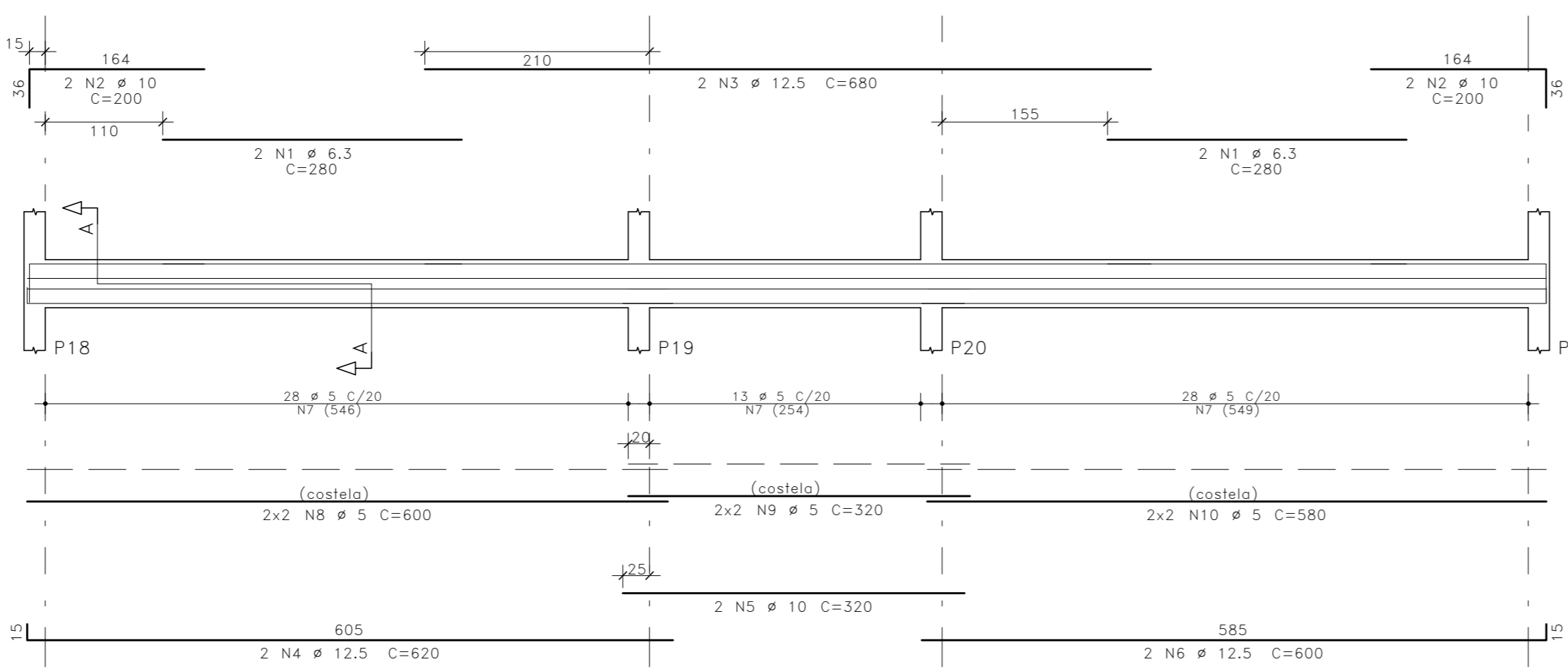


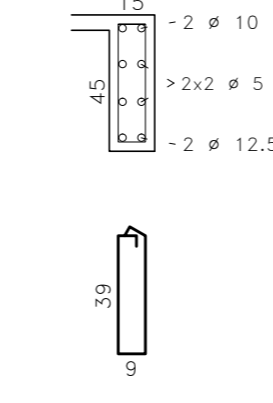
V1=V8 15X30



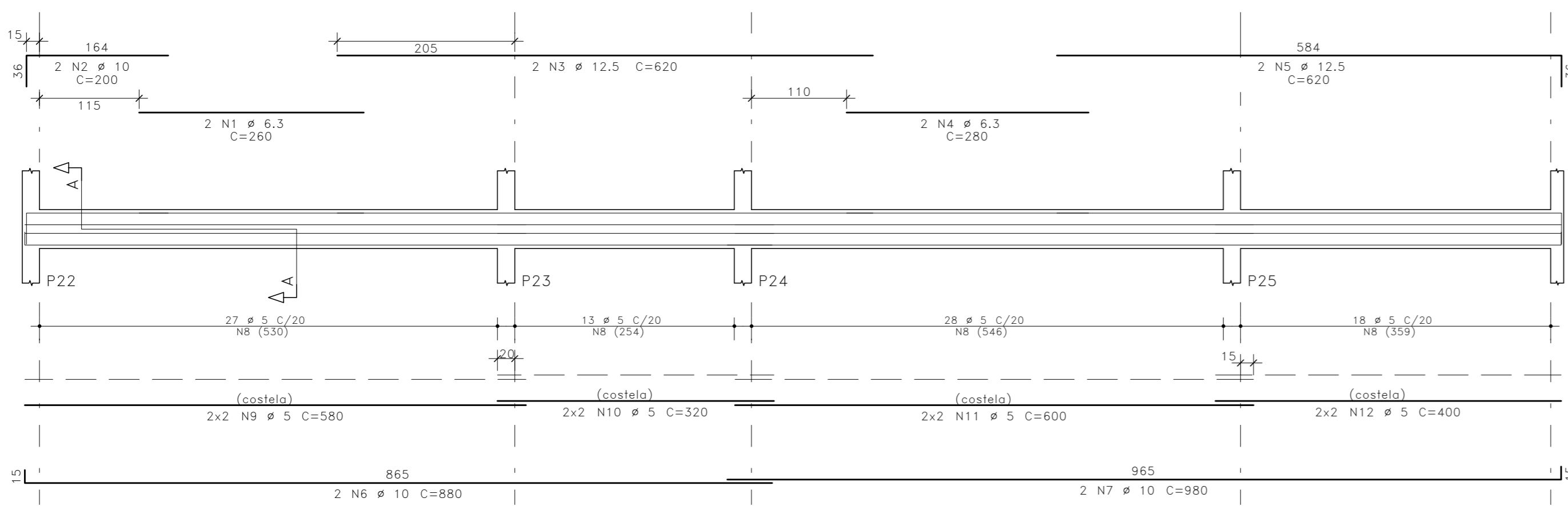
V2 15X45



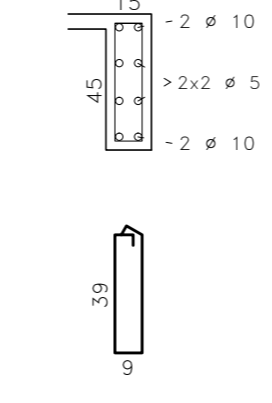
Corte A



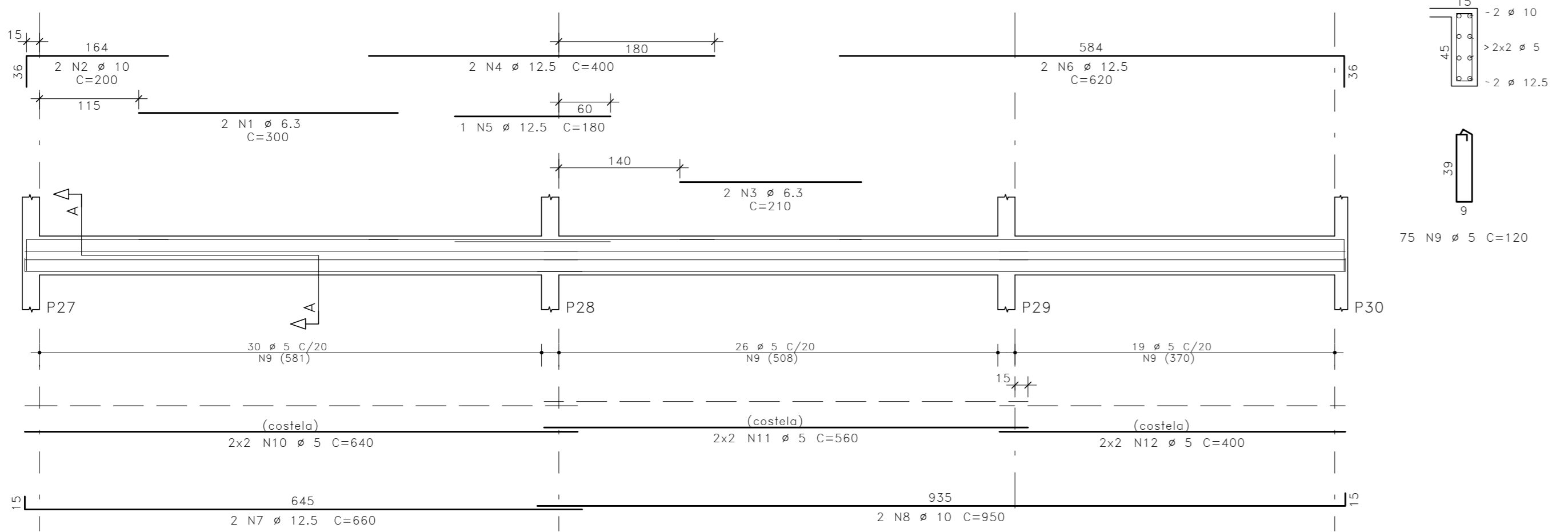
V3 15X45



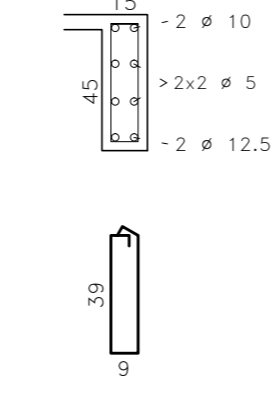
Corte A



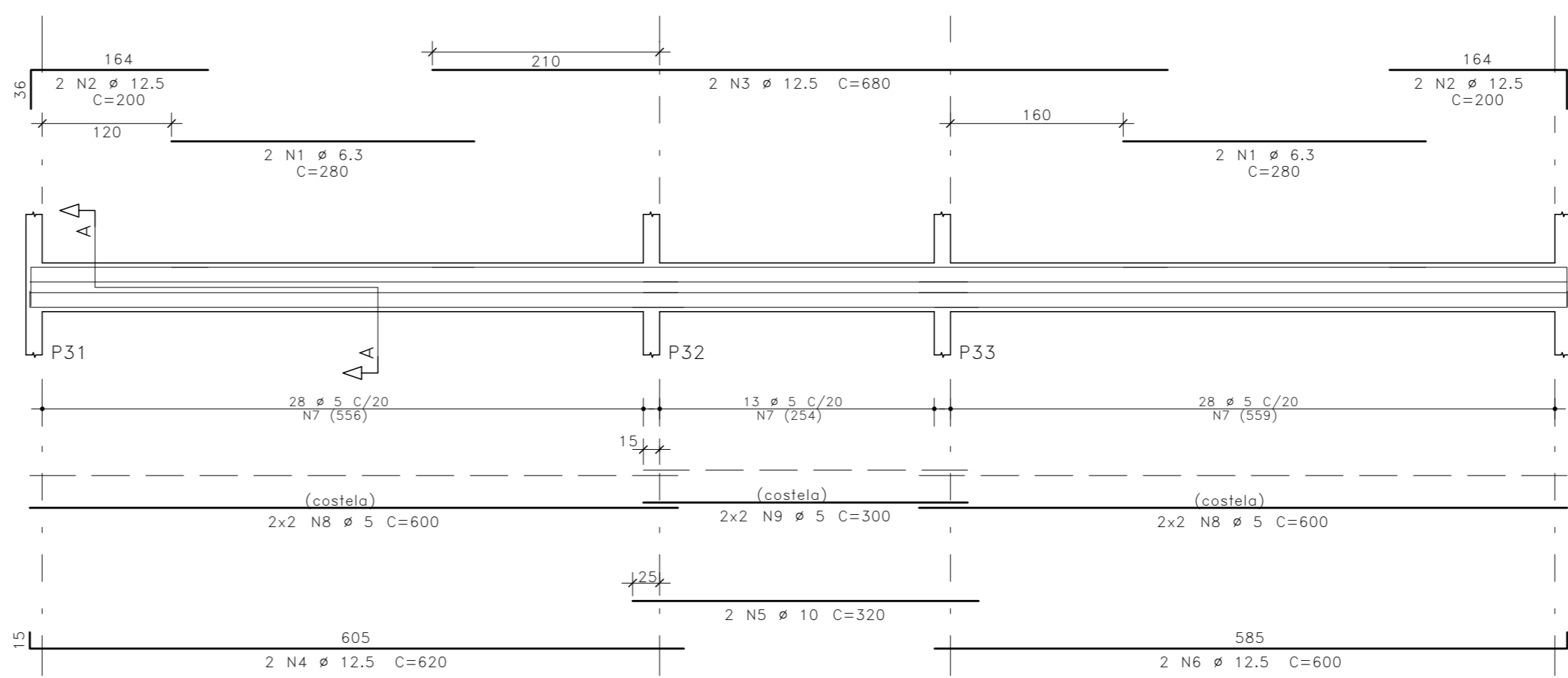
V4 15X45



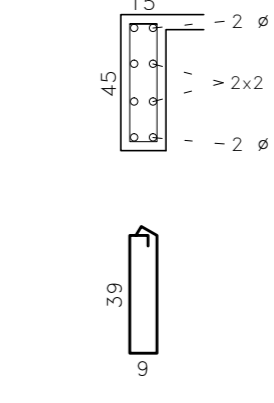
Corte A



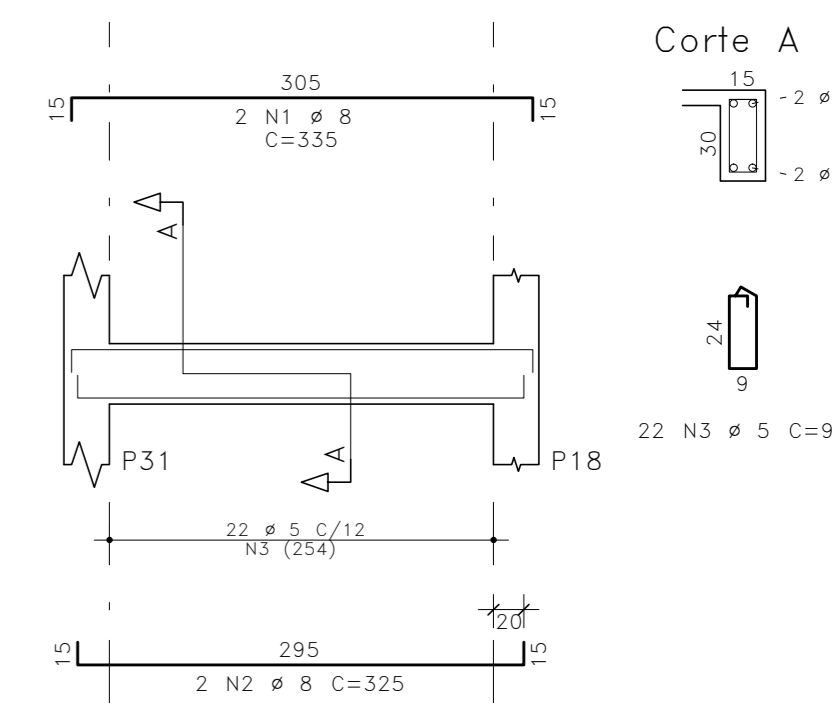
V5 15X45



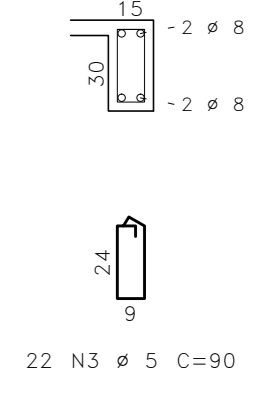
Corte A



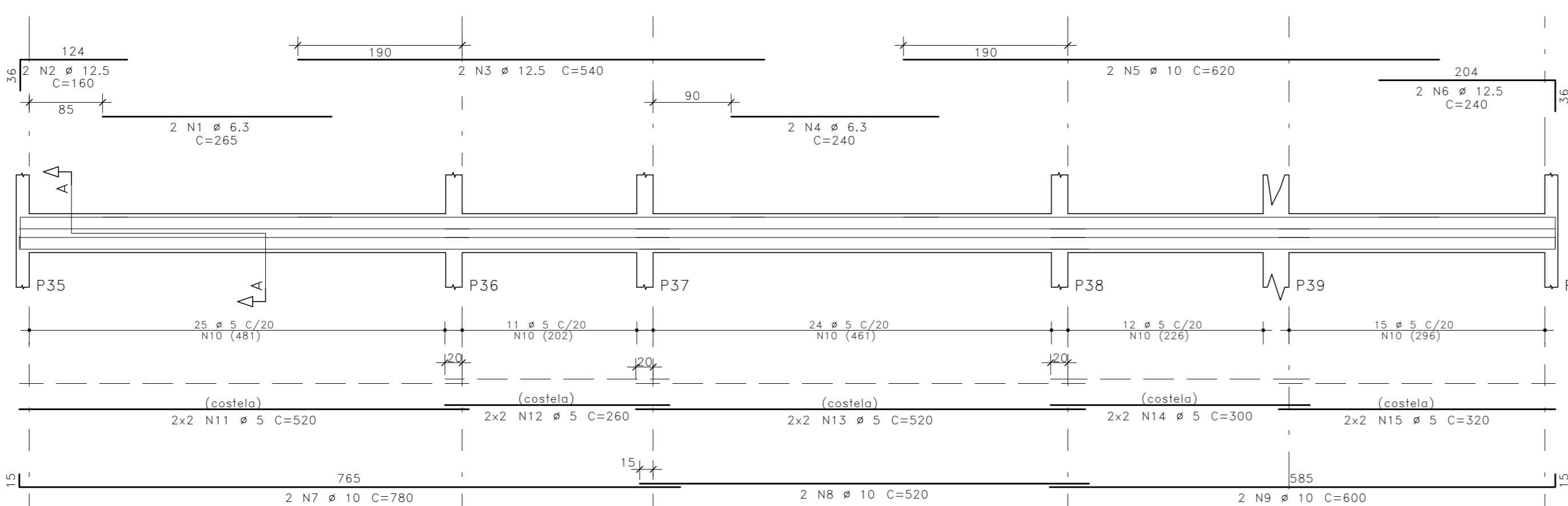
V9 15X30



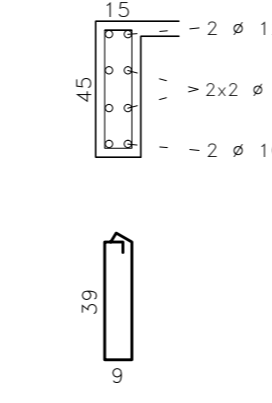
Corte A



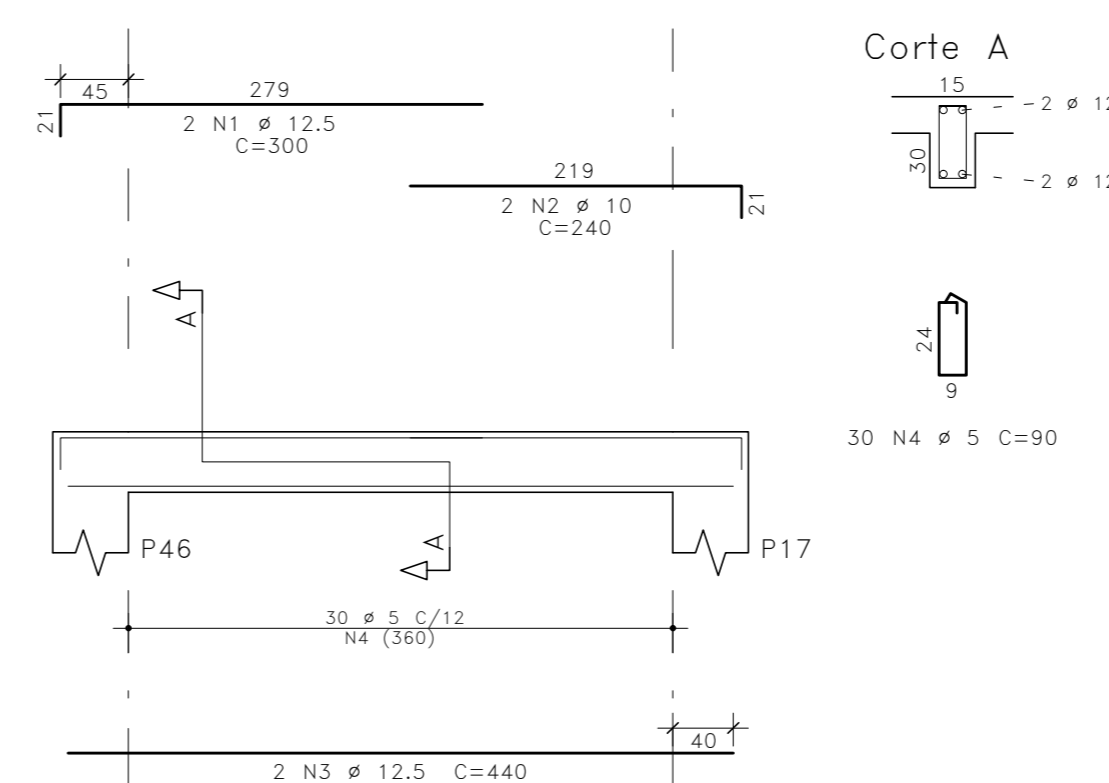
V6 15X45



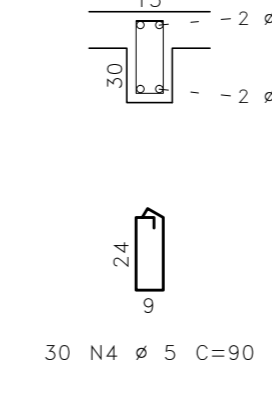
Corte A



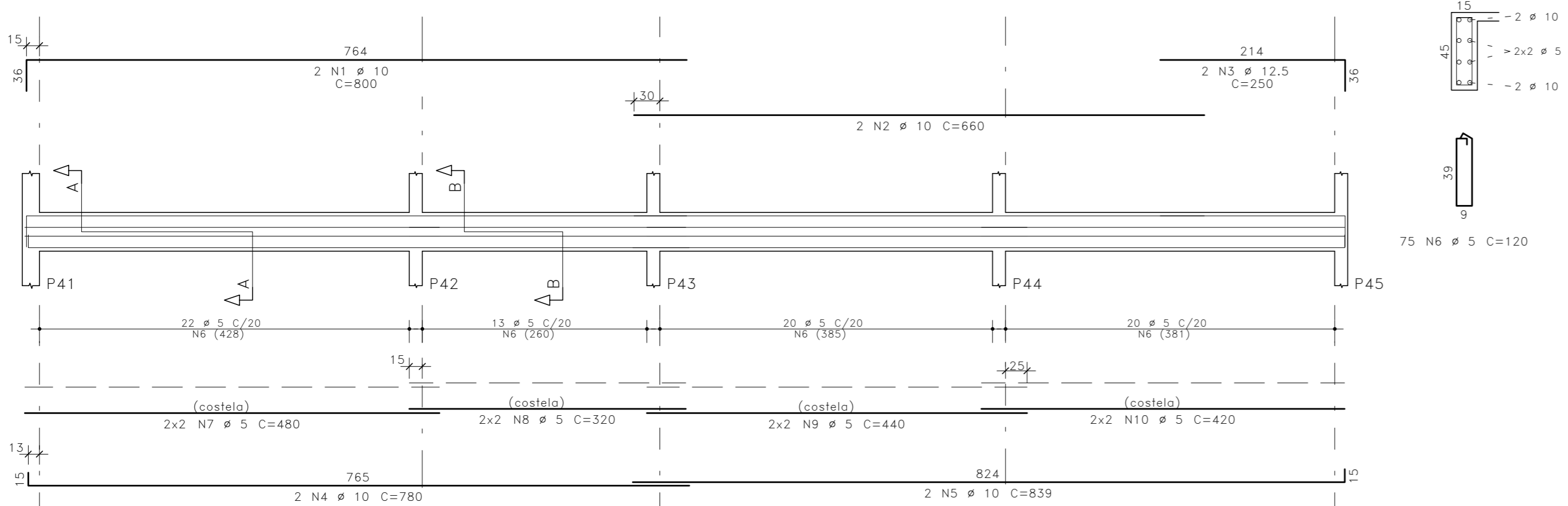
V11 15X30



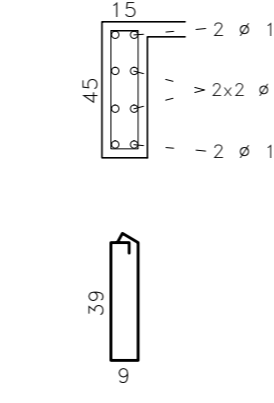
Corte A



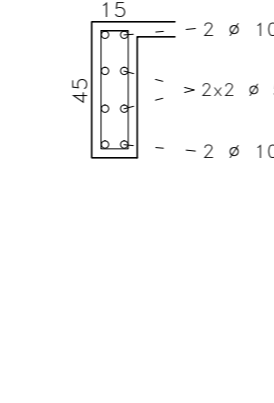
V7 15X45



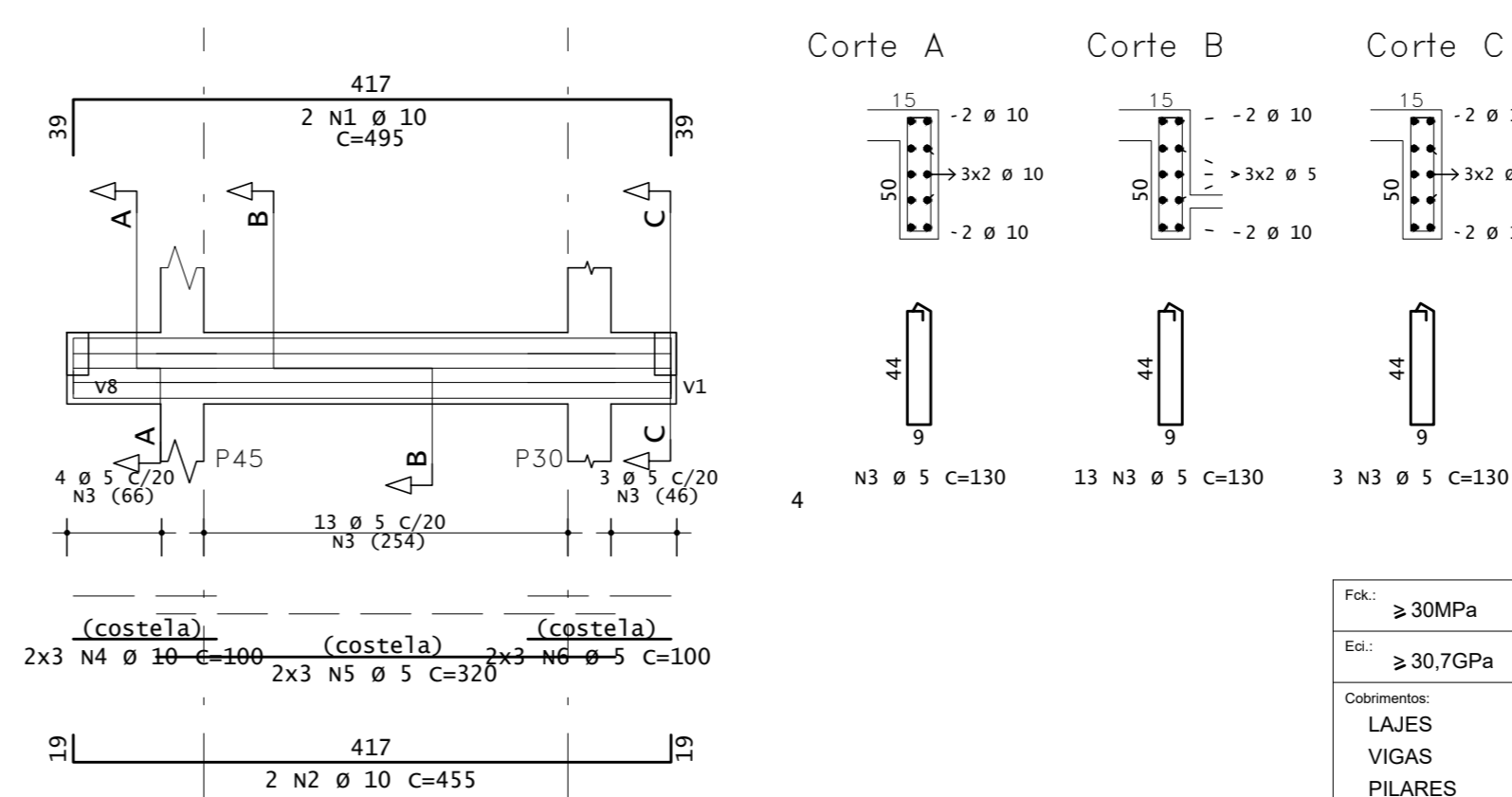
Corte A



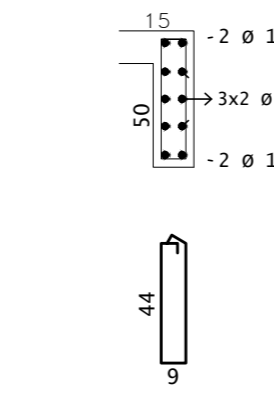
Corte B



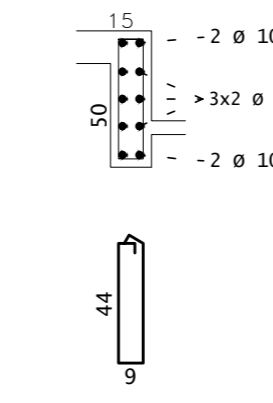
V10 15X50



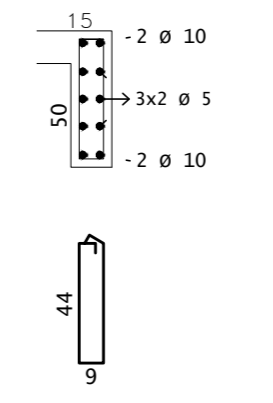
Corte A



Corte B



Corte C



ACO	POS	BIT	QUANT	COMPRIMENTO	UNIT	TOTAL
		mm		cm	cm	
V1=V8 (X2)						
50A	1	10	4	335	1340	
50A	2	10	4	310	1240	
60A	3	5	42	90	3780	
V2						
50A	1	6.3	4	280	1120	
50A	2	10	4	200	800	
50A	3	12.5	2	680	1360	
50A	4	12.5	2	620	1240	
50A	5	10	2	320	640	
50A	6	12.5	2	600	1200	
60A	7	5	69	120	8280	
60A	8	5	4	600	2400	
60A	9	5	4	320	1280	
60A	10	5	4	580	2320	
V3						
50A	1	6.3	2	260	520	
50A	2	10	2	200	400	
50A	3	12.5	2	620	1240	
50A	4	6.3	2	280	560	
50A	5	12.5	2	620	1240	
50A	6	10	2	880	1760	
50A	7	10	2	980	1960	
60A	8	5	86	120	10320	
60A	9	5	4	580	2320	
60A	10	5	4	320	1280	
60A	11	5	4	600	2400	
60A	12	5	4	400	1600	
V4						
50A	1	6.3	2	300	600	
50A	2	10	2	200	400	
50A	3	6.3	2	210	420	
50A	4	12.5	2	400	800	
50A	5	12.5	1	180	360	
50A	6	12.5	2	620	1240	
50A	7	12.5	2	660	1320	
50A	8	10	2	950	1900	
60A	9	5	75	120	9000	
60A	10	5	4	640	2560	
60A	11	5	4	560	2240	
60A	12	5	4	400	1600	

ACO	POS	BIT	QUANT	COMPRIMENTO	UNIT	TOTAL
		mm		cm	cm	
V5						
50A	1	6.3	4	280	1120	
50A	2	12.5	4	200	800	
50A	3	12.5	2	680	1360	
50A	4	12.5	2	620	1240	
50A	5	10	2	320	640	
50A	6	12.5	2	600	1200	
60A	7	5	69	120	8280	
60A	8	5	4	600	2400	
60A	9	5	4	300	1200	
V6						
50A	1	6.3	2	265	530	
50A	2	12.5	2	160	320	
50A	3	12.5	2	540	1080	
50A	4	6.3	2	240	480	
50A	5	10	2	620	1240	
50A	6	12.5	2	240	480	
50A	7	10	2	780	1560	
50A	8	10	2	520	1040	
50A	9	10	2	600	1200	
60A	10	5	87	120	10440	
60A	11	5	4	520	2080	
60A	12	5	4	260	1040	
60A	13	5	4	520	2080	
60A	14	5	4	300	1200	
60A	15	5	4	320	1280	
V7						
50A	1	10	2	800	1600	
50A	2	10	2	660	1320	
50A	3	12.5	2	250	500	
50A	4	10	2	780	1560	
50A	5	10	2	830	1660	
60A	6	5	75	120	9000	
60A	7	5	4	480	1920	
60A	8	5	4	320	1280	
60A	9	5	4	440	1760	
60A	10	5	4	420	1680	
V9						
50A	1	8	2	335	670	
50A	2	8	2	325	650	
60A	3	5	22	90	1980	
V10						
50A	1	10	2	495	990	
50A	2	10	2	455	910	
60A	3	5	20	130	2600	
50A	4	10	6	100	600	
60A	5	5	6	320	1920	
60A	6	5	6	100	600	
V11						
50A	1	12.5	2	300	600	
50A	2	10	2	240	480	
50A	3	12.5	2	440	880	
60A	4	5	30	90	2700	

RESUMO DE AÇO			
ACO	BIT	COMPR	PESO
	mm	m	kgf
60A	5	1092	168
50A	6.3	54	13
50A	8	13	5
50A	10	253	156
50A	12.5	183	176
Peso Total		60A =	168 kgf
Peso Total		50A =	350 kgf

03	REVISÃO VIGAS V47,V48 E V51 DO CINTAMENTO	DL	13/12/2023
02	REVISÃO GERAL	DL	18/09/2023
01	CORREÇÃO DAS VIGAS DO CINTAMENTO	DL	11/07/2023
00	EMIÇÃO INICIAL	DL	07/06/2023
REVISÃO	ASSUNTO	DESENHO	DATA

PAGO: _____

APROVO: _____

PROPRIETÁRIO: _____

PROJETO: _____

PROJETO: _____

CONSTRUÇÃO: _____

CONSELHO PROFISSIONAL

SOP-CE
SUPERINTENDÊNCIA DE OBRAS PÚBLICAS

SECRETARIA DAS CIDADES
SOP - SUPERINTENDÊNCIA DE OBRAS PÚBLICAS

PROJETO: CENTRO DE EDUCAÇÃO INFANTIL PADRÃO 6 SALAS

INTERESSADO: SEDUC

ETAPA: EXECUTIVO

MUNICÍPIO: CE

CONTRATO: ARM. VIGAS DO CORREDOR (V1,V2,V3,V4,V5,V6,V7,V8,V9,V10)

ESCALA: 1/25

AUTOR: _____

EMAIL: _____

TELEFONE: _____

EMAIL: _____

RESERVA DE PROPRIEDADE INTELECTUAL

DESENHO: DL

DATA: 13/12/2023

REVISÃO: 03

PRANCHA: 11 17

A PROPRIEDADE INTELECTUAL DO PRESENTE PROJETO É RESERVADA AO SEUS AUTORES DE ACORDO COM A LEGISLAÇÃO PERTINENTE. O USO DESTE PROJETO OU DE QUALQUER DE SEUS ELEMENTOS, SEM O CONSENTIMENTO POR ESCRITO DOS AUTORES, É CONSIDERADO COMO APROPRIACÃO ILÍCITA E SERÁ APLICADAS AS LEIS QUE DEPENDEREM DOS DIREITOS A TODOS OS EFEITOS.

ESTRUTURA DE CONCRETO ARMADO

REVISÃO: 03

PRANCHA: 11 17