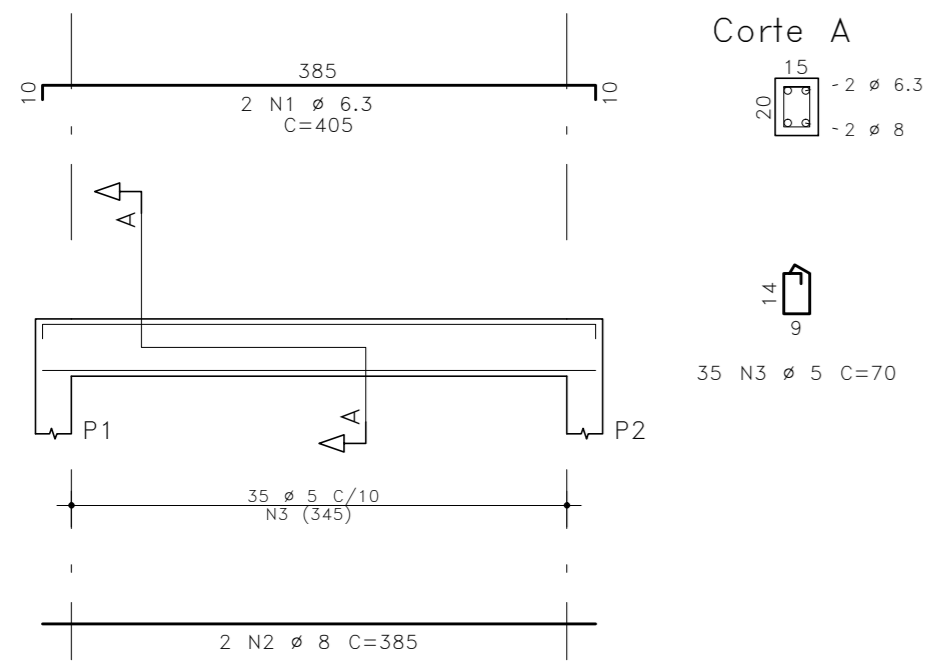
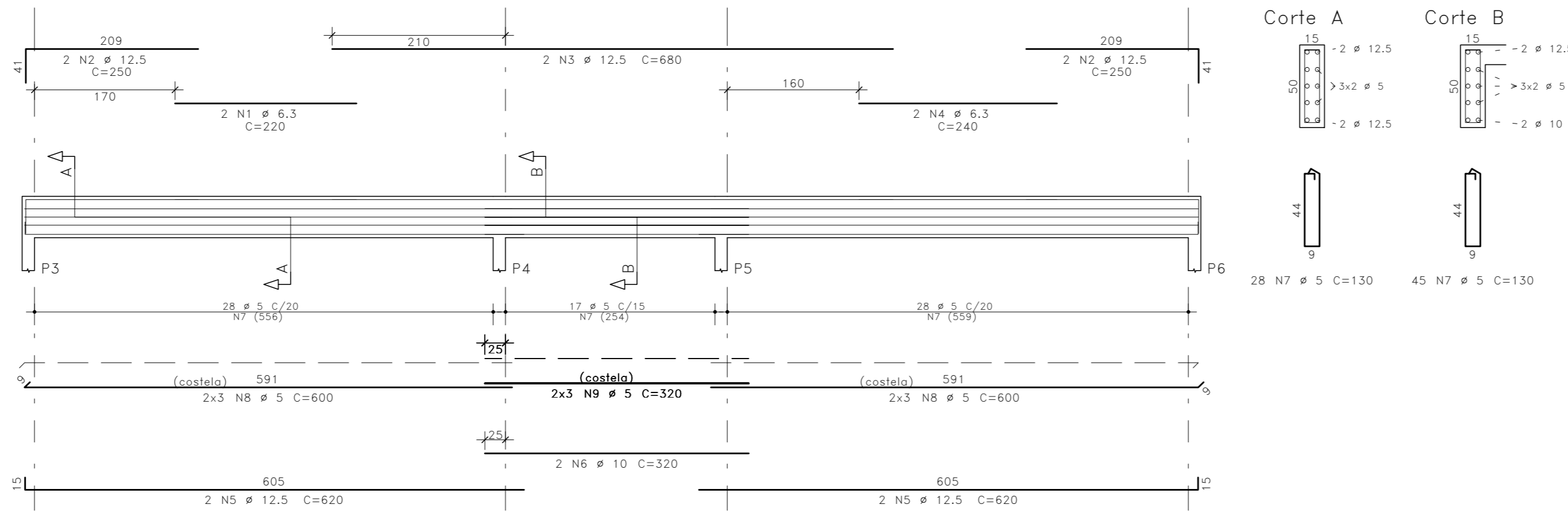


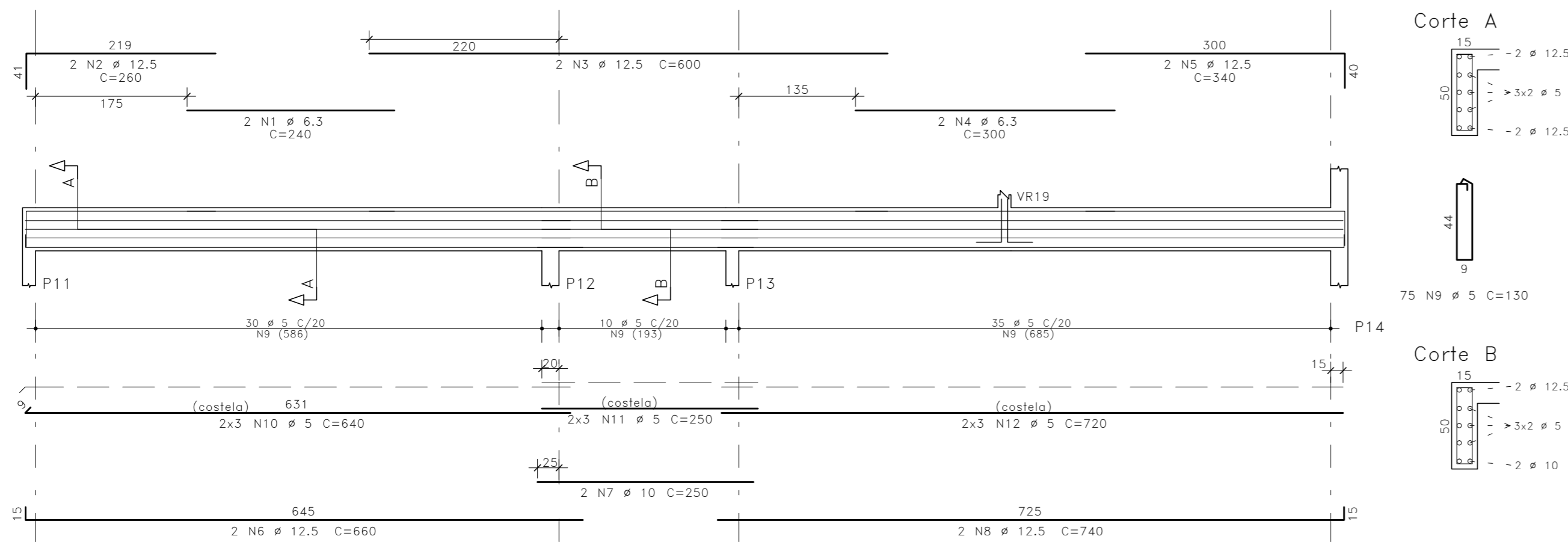
V1 15X20



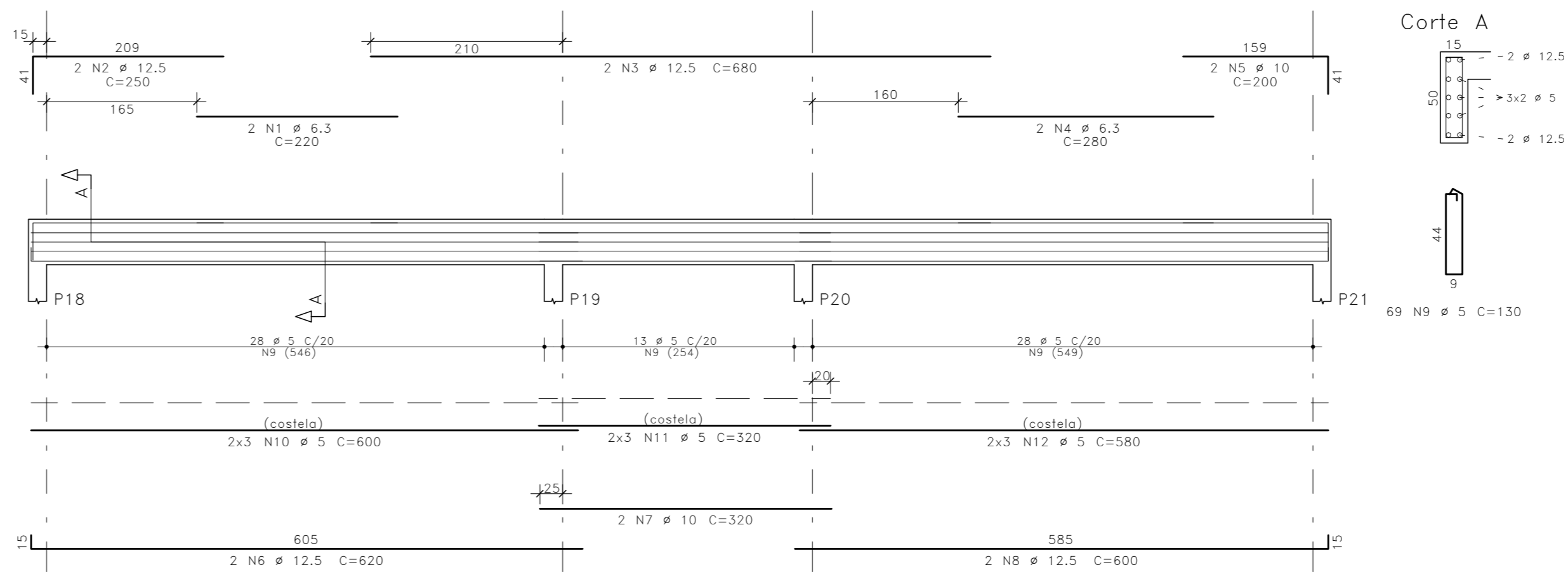
V2 15X50



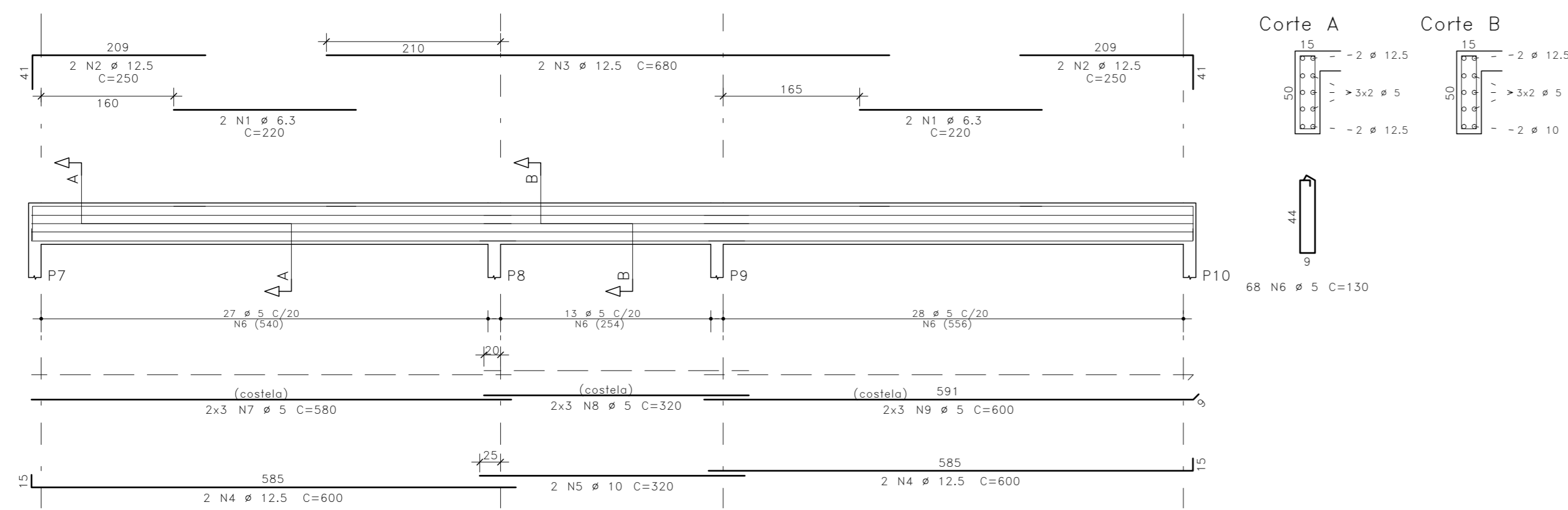
V4 15X50



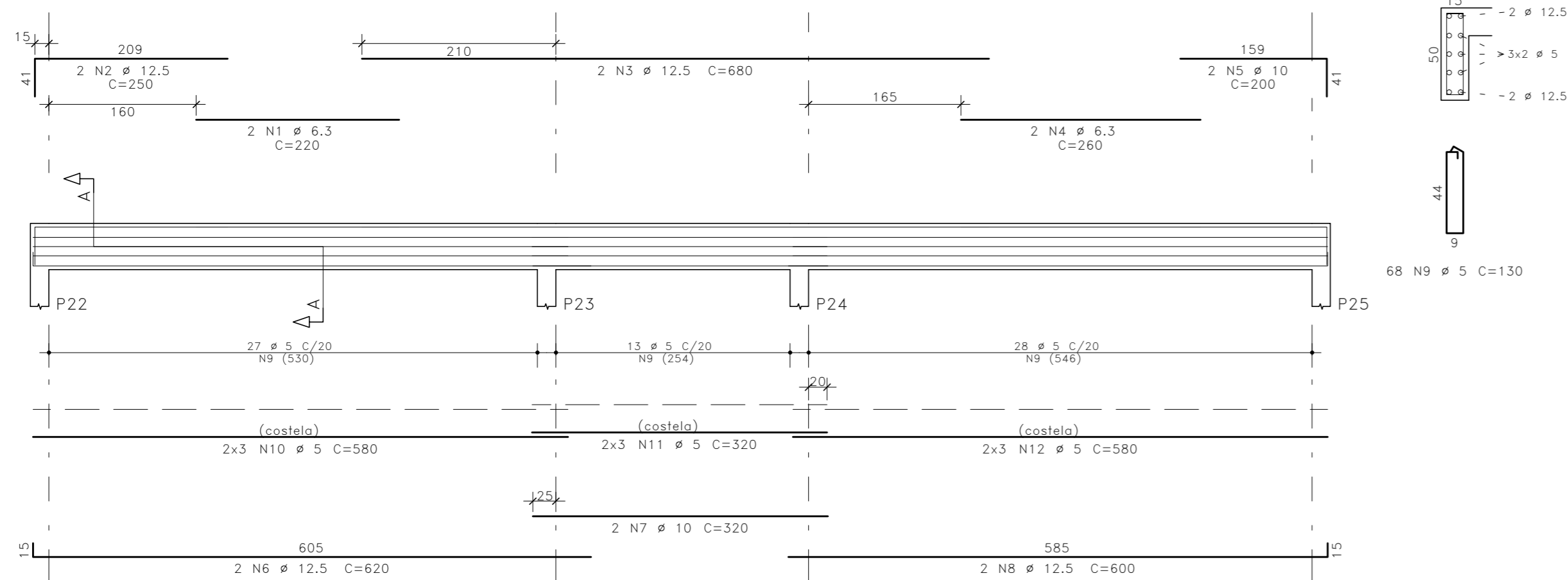
V5 15X50



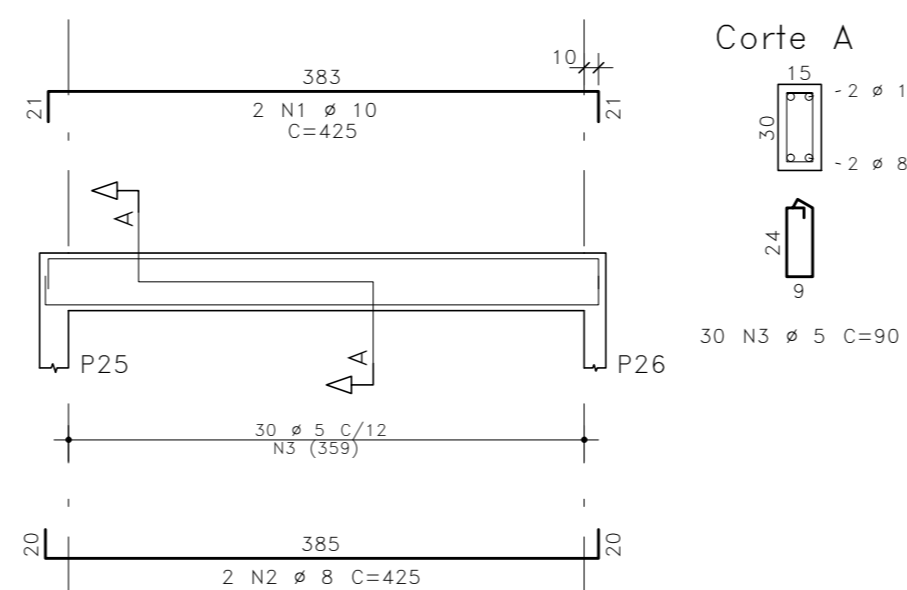
V3 15X50



V6 15X50



V7 15X30



Fck:	≥ 30MPa
Ecs:	≥ 30.7GPa
Colunas:	
Lajes:	- 2.5cm
Vigas:	- 3.0cm
Pilares:	- 3.0cm
Fundações:	- 4.0cm
Faixa de Apropriação Automot:	MODERADA

AÇO	POS	BIT	QUANT	COMPRIMENTO		
				UNIT	TOTAL	
		mm		cm	cm	
V1	50A	1	6.3	2	405	810
	50A	2	8	2	385	770
	60A	3	5	35	70	2450
V2	50A	1	6.3	2	220	440
	50A	2	12.5	4	250	1000
	50A	3	12.5	2	680	1360
	50A	4	6.3	2	240	480
	50A	5	12.5	4	620	2480
	50A	6	10	2	320	640
	60A	7	5	73	130	9490
	60A	8	5	12	600	7200
	60A	9	5	36	320	11520
V3	50A	1	6.3	4	220	880
	50A	2	12.5	4	250	1000
	50A	3	12.5	2	680	1360
	50A	4	6.3	2	600	1200
	50A	5	10	2	320	640
	50A	6	12.5	2	340	680
	50A	7	10	2	660	1320
	50A	8	12.5	2	250	500
	50A	9	5	75	130	9750
	60A	10	5	6	640	3840
	60A	11	5	6	250	1500
	60A	12	5	6	320	1920
V4	50A	1	6.3	2	240	480
	50A	2	12.5	2	260	520
	50A	3	12.5	2	600	1200
	50A	4	6.3	2	300	600
	50A	5	12.5	2	340	680
	50A	6	12.5	2	660	1320
	50A	7	10	2	250	500
	50A	8	12.5	2	740	1480
	60A	9	5	75	130	9750
	60A	10	5	6	640	3840
	60A	11	5	6	250	1500
	60A	12	5	6	320	1920
V5	50A	1	6.3	2	220	440
	50A	2	12.5	2	250	500
	50A	3	12.5	2	680	1360
	50A	4	6.3	2	260	520
	50A	5	10	2	200	400
	50A	6	12.5	2	620	1240
	50A	7	10	2	320	640
	50A	8	12.5	2	600	1200
	60A	9	5	69	130	8970
	60A	10	5	6	600	3600
	60A	11	5	6	320	1920
	60A	12	5	6	580	3480
V6	50A	1	6.3	2	220	440
	50A	2	12.5	2	250	500
	50A	3	12.5	2	680	1360
	50A	4	6.3	2	260	520
	50A	5	10	2	200	400
	50A	6	12.5	2	620	1240
	50A	7	10	2	320	640
	50A	8	12.5	2	600	1200
	60A	9	5	69	130	8970
	60A	10	5	6	600	3600
	60A	11	5	6	320	1920
	60A	12	5	6	580	3480
V7	50A	1	10	2	425	850
	50A	2	8	2	425	850
	60A	3	5	30	90	2700

RESUMO DE AÇO		
AÇO	BIT	COMPR
		m
60A	5	106.3
50A	6.3	57
50A	8	16
50A	10	47
50A	12.5	234
Peso Total	60A =	164 kgf
Peso Total	50A =	275 kgf

03	REVISÃO VIGAS V47,V48 E V51 DO CINTAMENTO	DL	13/12/2023
02	REVISÃO GERAL	DL	18/09/2023
01	CORREÇÃO DAS VIGAS DO CINTAMENTO	DL	11/07/2023
00	EMIÇÃO INICIAL	DL	07/06/2023

REVISÃO	ASSUNTO	DESENHO	DATA
PAGO	APROVO		
	PROPRIETÁRIO		
	PROJETO		
	PROJETO		
	CONSTRUÇÃO		

CONSELHO PROFISSIONAL

SOP-CE
SUPERINTENDÊNCIA DE OBRAS PÚBLICAS

GOVERNO DO ESTADO DO CEARÁ
Secretaria das Cidades

SECRETARIA DAS CIDADES
SOP - SUPERINTENDÊNCIA DE OBRAS PÚBLICAS

PROJETO: CENTRO DE EDUCAÇÃO INFANTIL PADRÃO 6 SALAS

INTERESSADO: SEDUC

ENDEREÇO: -

MUNICÍPIO: CE

AUTOR: -

TELEFONE: -

RESERVA DE PROPRIEDADE INTELECTUAL

DESENHO: DL

DATA: 13/12/2023

REVISÃO: 03

PRANCHAS: 13 17