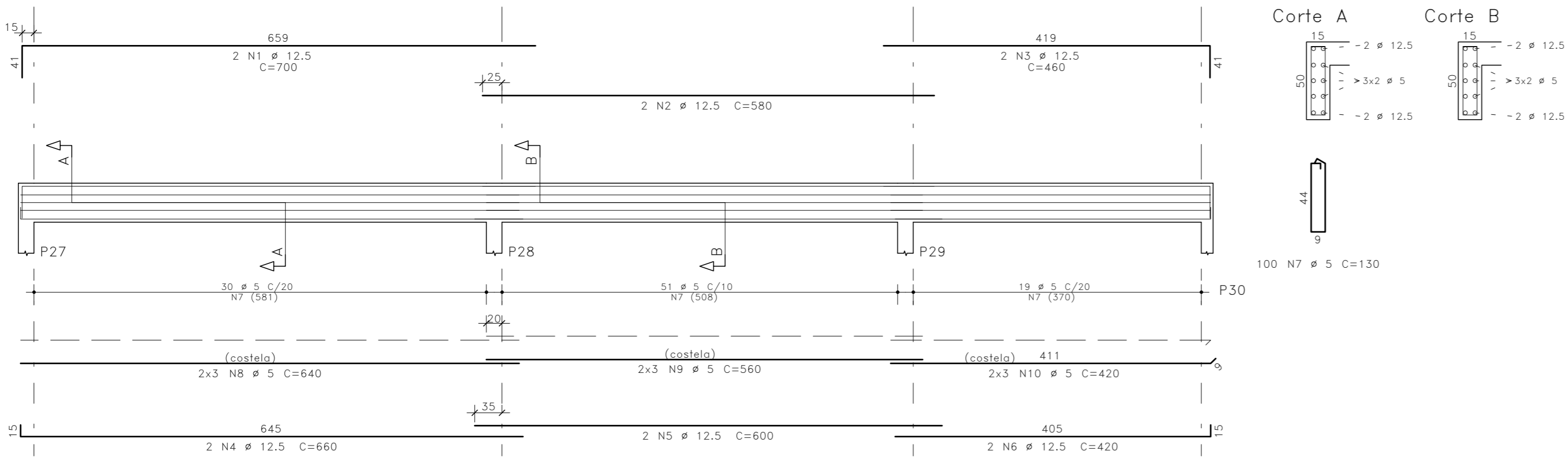
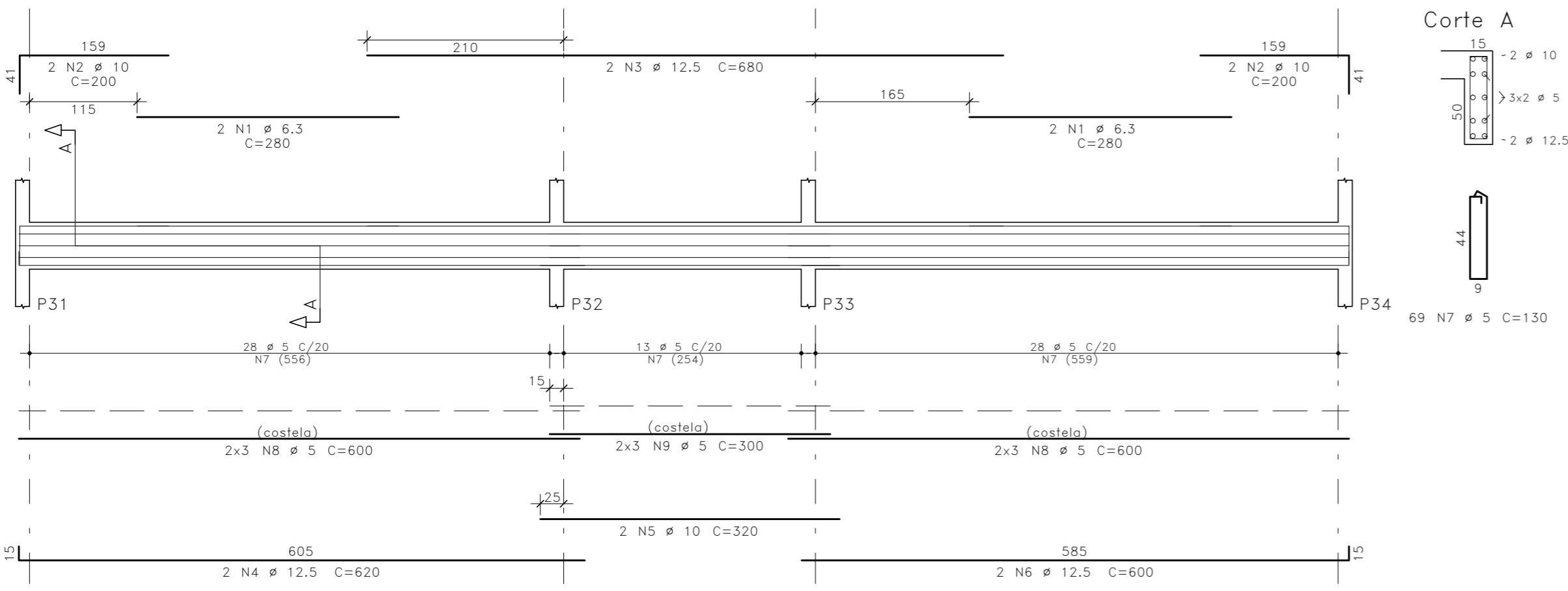


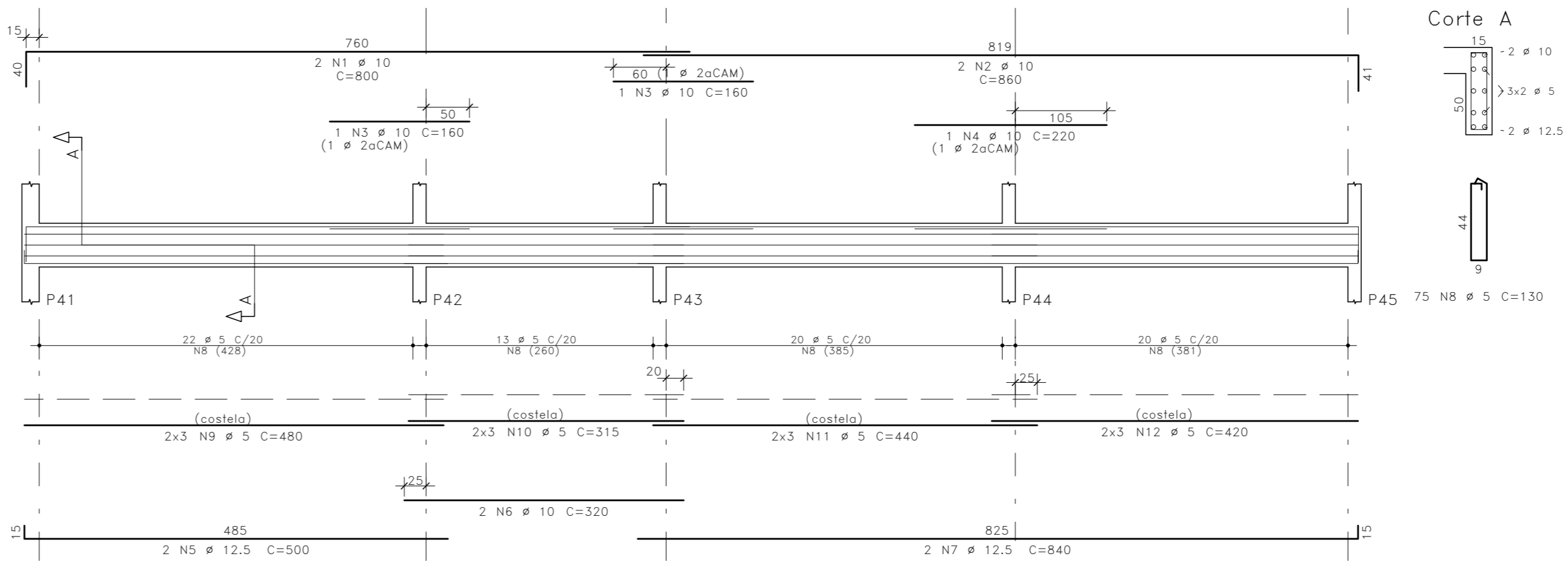
V8 15X50



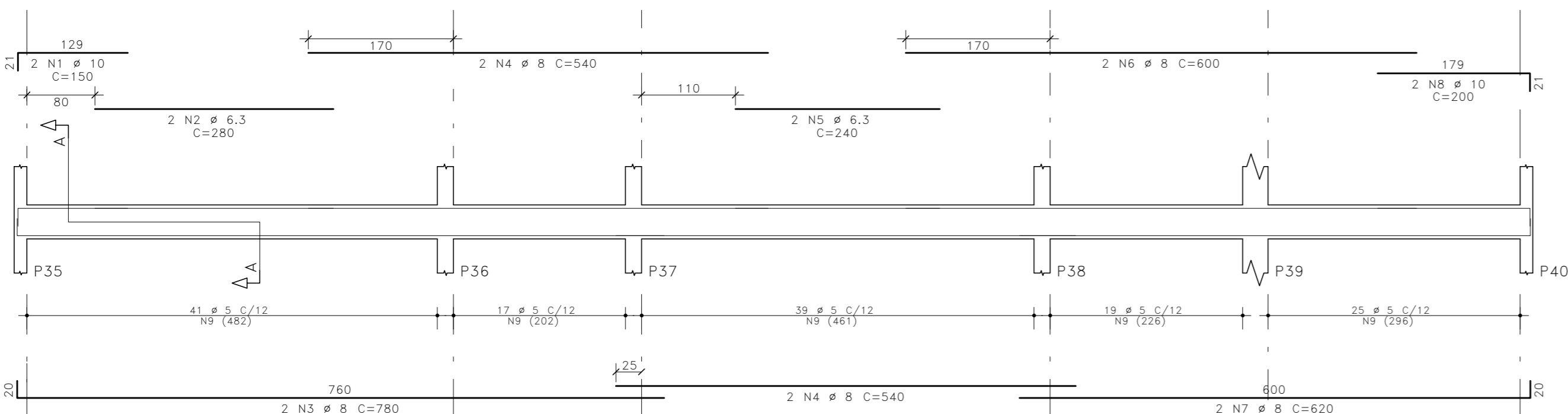
V9 15X50



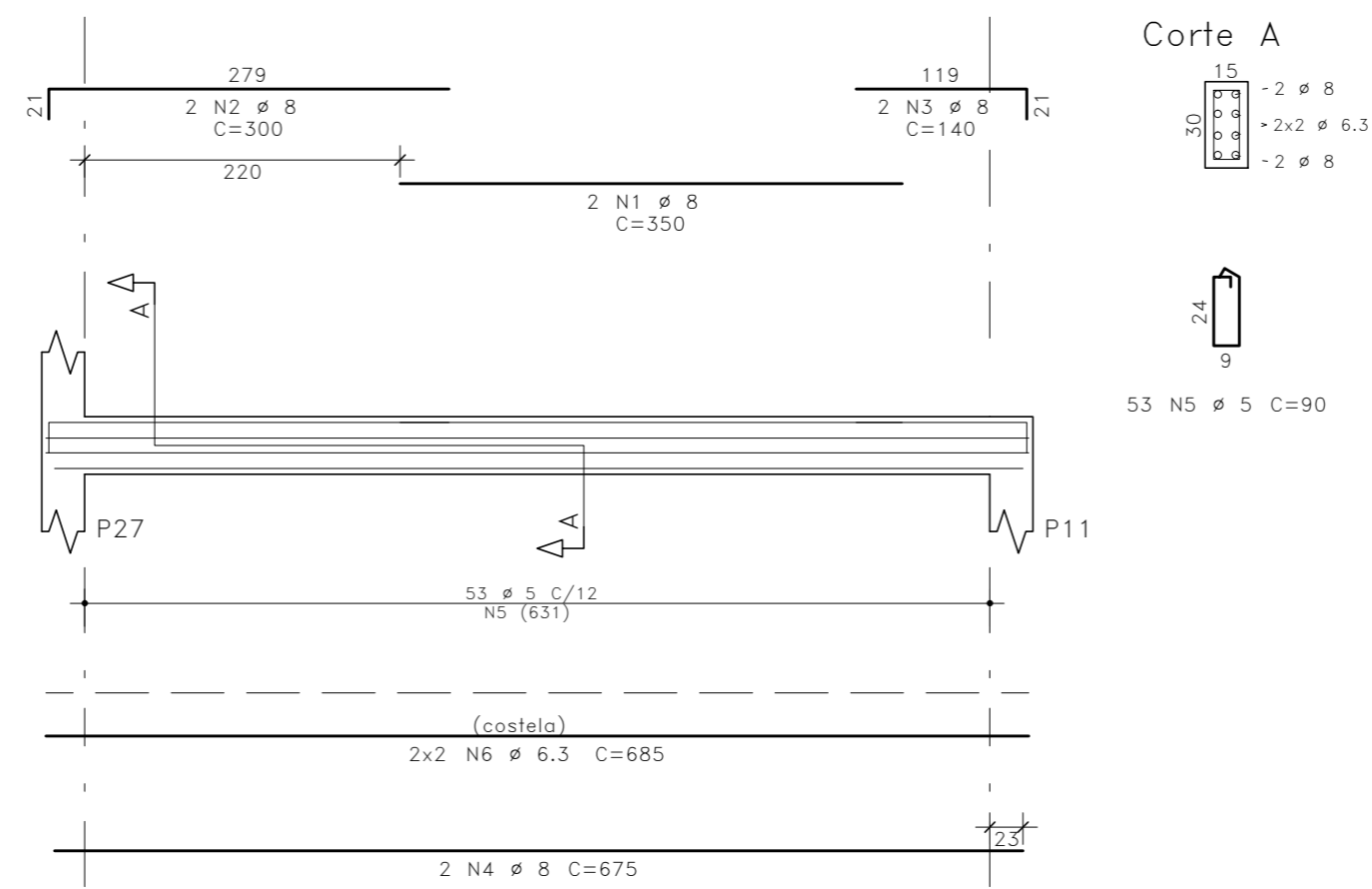
V11 15X50



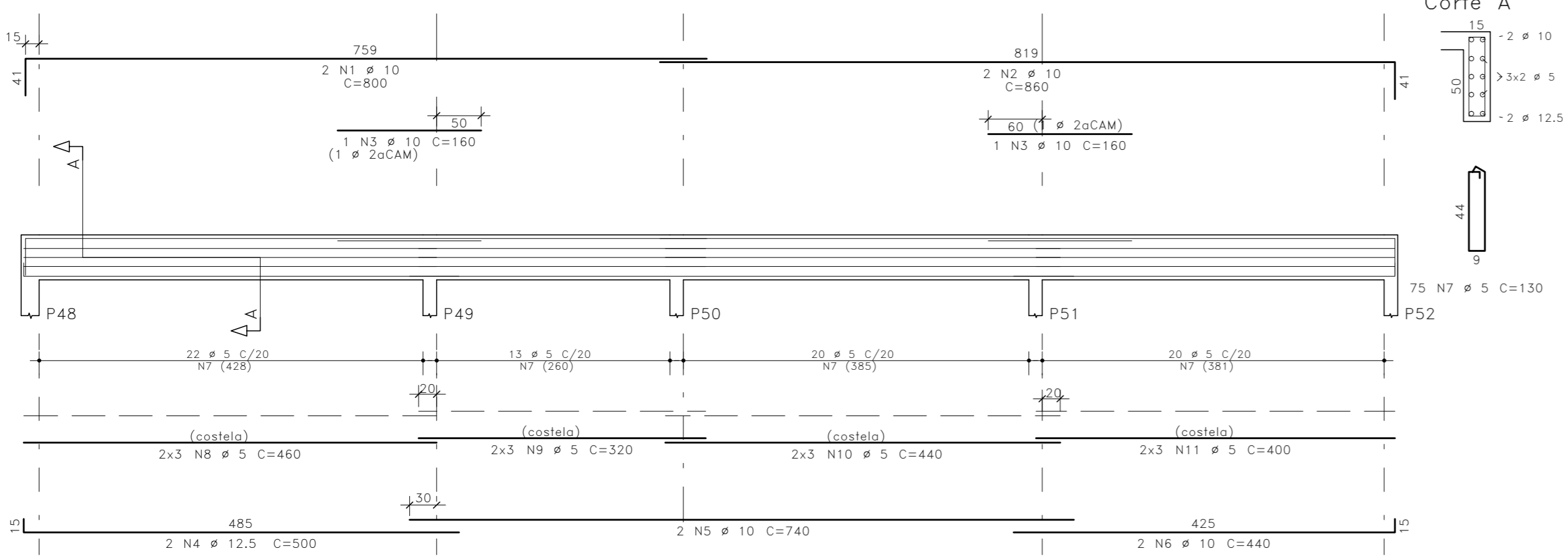
V10 15X30



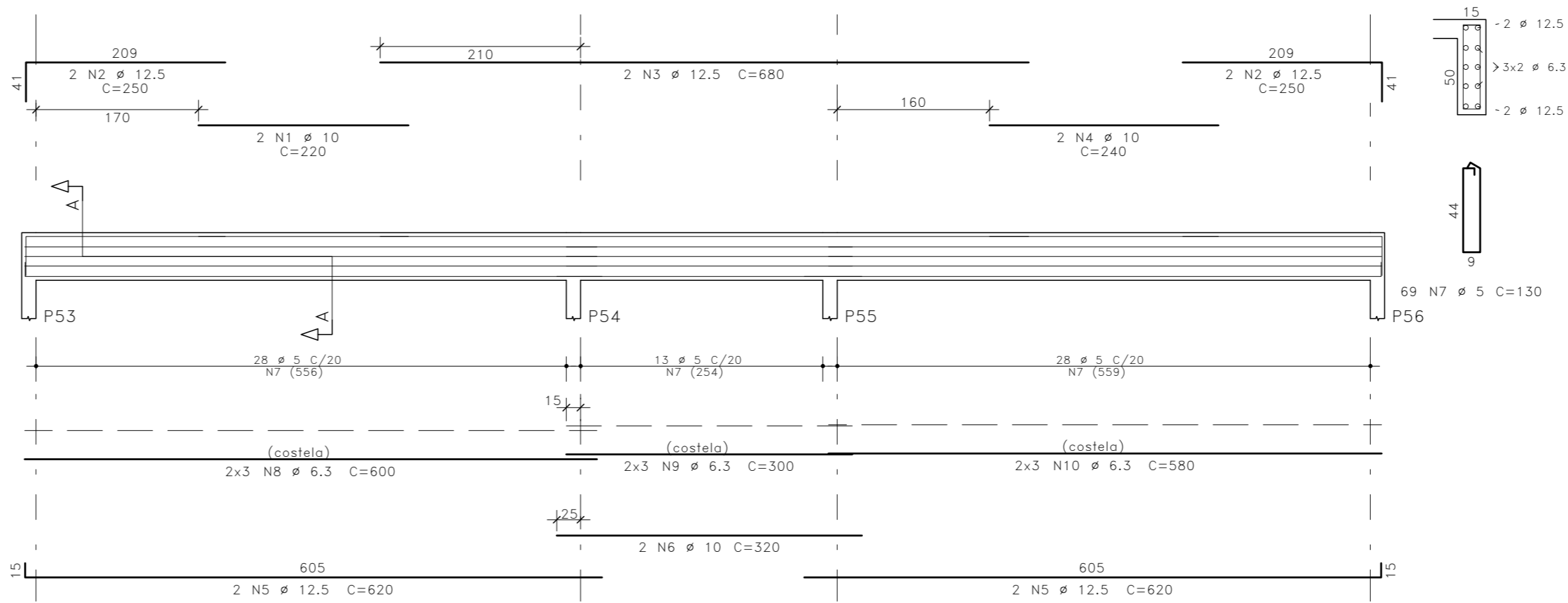
V101 15X30



V12 15X50



V13 15X50



AÇO	POS	BIT	QUANT	COMPRIMENTO	TOTAL	
		mm		UNIT cm	TOTAL cm	
V8	50A	1	12.5	2	700	1400
	50A	2	12.5	2	580	1160
	50A	3	12.5	2	460	920
	50A	4	12.5	2	660	1320
	50A	5	12.5	2	600	1200
	50A	6	12.5	2	420	840
	60A	7	5	100	130	13000
	60A	8	5	6	640	3840
	60A	9	5	6	560	3360
	60A	10	5	6	420	2520
V9	50A	1	6.3	4	280	1120
	50A	2	10	4	200	800
	50A	3	12.5	2	680	1360
	50A	4	12.5	2	620	1240
	50A	5	10	2	320	640
	50A	6	12.5	2	600	1200
	60A	7	5	69	130	8970
	60A	8	5	12	600	7200
	60A	9	5	6	300	1800
V10	50A	1	10	2	150	300
	50A	2	6.3	2	280	560
	50A	3	8	2	780	1560
	50A	4	12.5	4	540	2160
	50A	5	6.3	2	240	480
	50A	6	8	2	600	1200
	50A	7	8	2	620	1240
	50A	8	10	2	200	400
	60A	9	5	141	90	12690
V11	50A	1	10	2	800	1600
	50A	2	10	2	860	1720
	50A	3	10	2	160	320
	50A	4	10	1	220	220
	50A	5	12.5	2	500	1000
	50A	6	10	2	320	640
	50A	7	12.5	2	840	1680
	60A	8	5	75	130	9750
	60A	9	5	6	480	2880
	60A	10	5	6	315	1890
	60A	11	5	6	440	2640
	60A	12	5	6	420	2520
V12	50A	1	10	2	800	1600
	50A	2	10	2	860	1720
	50A	3	10	2	160	320
	50A	4	12.5	2	500	1000
	50A	5	10	2	740	1480
	50A	6	10	2	440	880
	60A	7	5	150	9750	
	60A	8	5	6	460	2760
	60A	9	5	6	320	1920
	60A	10	5	6	440	2640
	60A	11	5	6	400	2400
V13	50A	1	10	2	220	440
	50A	2	12.5	4	250	1000
	50A	3	12.5	2	680	1360
	50A	4	10	2	240	480
	50A	5	12.5	4	620	2480
	50A	6	10	2	320	640
	60A	7	5	69	130	8970
	50A	8	6.3	6	600	3600
	50A	9	6.3	6	300	1800
	50A	10	6.3	6	580	3480
V101	50A	1	8	2	350	700
	50A	2	8	2	300	600
	50A	3	8	2	140	280
	50A	4	8	2	675	1350
	60A	5	5	90	4770	
	50A	6	6.3	4	685	2740

RESUMO DE AÇO			
AÇO	BIT	COMPR	PESO
	mm	m	kgf
60A	5	1063	164
50A	6.3	138	34
50A	8	91	36
50A	10	142	88
50A	12.5	192	185
Peso Total		60A =	164 kgf
Peso Total		50A =	342 kgf

03	REVISÃO VIGAS V47,V48 E V51 DO CINTAMENTO	DL	13/12/2023
02	REVISÃO GERAL	DL	18/09/2023
01	CORREÇÃO DAS VIGAS DO CINTAMENTO	DL	11/07/2023
00	EMIÇÃO INICIAL	DL	07/06/2023
REVISÃO	ASSUNTO	DESENHO	DATA

PAGO	APROVO
PROPRIETÁRIO	
PROJETO	
PROJETO	
CONSTRUÇÃO	

CONSELHO PROFISSIONAL

**SOP-CE**  
SUPERINTENDÊNCIA DE OBRAS PÚBLICAS

GOVERNO DO ESTADO DO CEARÁ  
Secretaria das Cidades

SECRETARIA DAS CIDADES  
SOP - SUPERINTENDÊNCIA DE OBRAS PÚBLICAS

PROJETO: CENTRO DE EDUCAÇÃO INFANTIL PADRÃO 6 SALAS

INTERESSADO: SEDUC

ENDEREÇO: -

MUNICÍPIO: CE

AUTOR: TELEFONE: EMAIL: CREA:

RESERVA DE PROPRIEDADE INTELECTUAL

DESENHO: DL

DATA: 13/12/2023

REVISÃO: 03

PRANCHAS

14 17

Fck:	≥ 30MPa
Fcd:	≥ 30.7GPa
Colmeiras:	
LAJES:	- 2.5cm
VIGAS:	- 3.0cm
PILARES:	- 3.0cm
FUNDAÇÕES:	- 4.0cm
Faixa de Apreciação Ambiental:	MODERADA