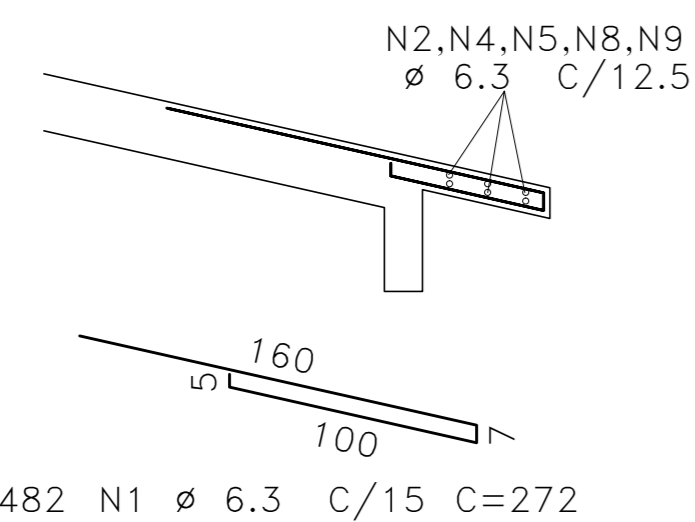


ARMADURA NEGATIVA DAS LAJES DA COBERTA
ESCALA 1/60

DET. ARM. LAJES L1, L2, L3, L4 E L5
ESCALA 1/50



AÇO	POS	BIT	QUANT	COMPRIMENTO	
				UNIT	TOTAL
ARM. NEG. DAS LAJES DA COBERTA					
50A	1	6.3	482	272	131101
50A	2	6.3	6	COR	8544
50A	3	6.3	326	120	39120
50A	4	6.3	6	COR	8430
50A	5	6.3	6	COR	9174
50A	6	6.3	36	200	7200
50A	7	6.3	317	150	47550
50A	8	6.3	6	COR	8532
50A	9	6.3	6	COR	9174

RESUMO DE AÇO			
AÇO	BIT	COMPR	PESO
50A	mm	m	kgf
50A	6.3	2688	659
Peso Total			50A = 659 kgf

Fck:	≥ 30MPa
Fcd:	≥ 30,7GPa
Coberturas:	
LAJES	- 2,5cm
VIGAS	- 3,0cm
PILARES	- 3,0cm
FUNDAÇÕES	- 4,0cm
Faixa de Agressividade Ambiental:	MODERADA

03	REVISÃO VIGAS V47,V48 E V51 DO CINTAMENTO	DL	13/12/2023
02	REVISÃO GERAL	DL	18/09/2023
01	CORREÇÃO DAS VIGAS DO CINTAMENTO	DL	11/07/2023
00	EMISSÃO INICIAL	DL	07/06/2023

REVISÃO	ASSUNTO	DESENHO	DATA
PAGO		APROVO	
		PROPRIETÁRIO _____ PROJETO _____ PROJETO _____ CONSTRUÇÃO _____	

CONSELHO PROFISSIONAL

SOP-CE
SUPERINTENDÊNCIA DE OBRAS PÚBLICAS

GOVERNO DO ESTADO DO CEARÁ
Secretaria das Cidades

SECRETARIA DAS CIDADES
SOP - SUPERINTENDÊNCIA DE OBRAS PÚBLICAS

PROJETO: CENTRO DE EDUCAÇÃO INFANTIL
PADRÃO 6 SALAS

INTERESSADO: SEDUC

ÁREA TÉCNICA: ESTRUTURA DE CONCRETO ARMADO

ETAPA: EXECUTIVO

MUNICÍPIO: CE

CONTEÚDO: ARM NEGATIVA DAS LAJES DA COBERTA

ESCALA: 1/60

AUTOR: _____ CREA: _____
 TELEFONE: _____ EMAIL: _____
 AUTOR: _____ CREA: _____
 TELEFONE: _____ EMAIL: _____

RESERVA DE PROPRIEDADE INTELECTUAL

DESENHO: DL

DATA: 13/12/2023

REVISÃO: 03

PRANCHA: 17/17

ESPECIFICAÇÃO: PADRÃO 2023 6 SALAS R3.dwg