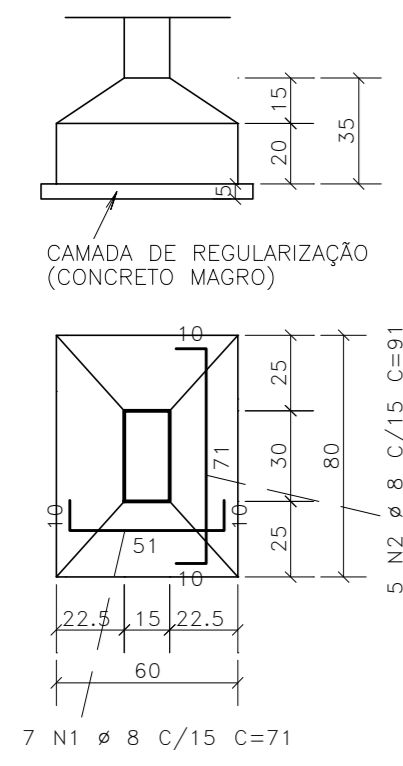
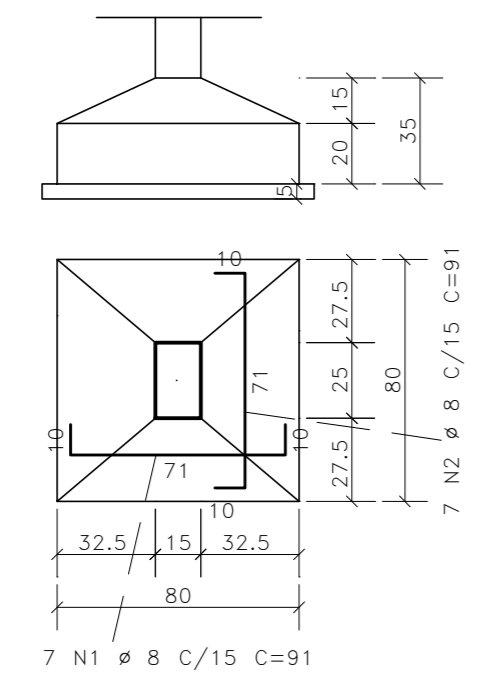


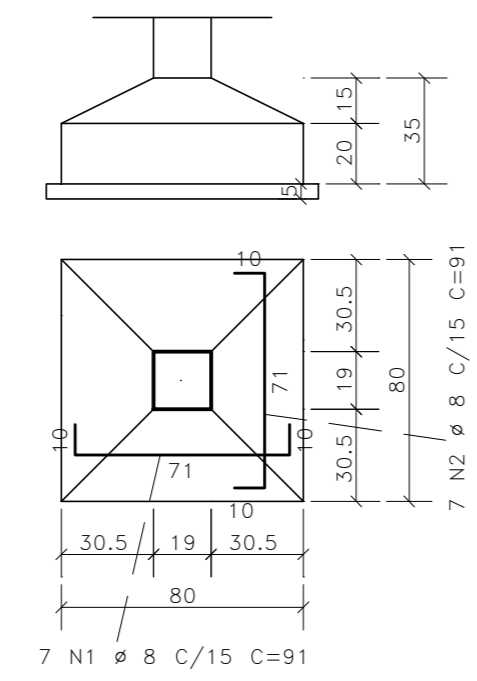
F1  
P13  
V=0,13m3  
F=0,56m2  
Esc. 1:25



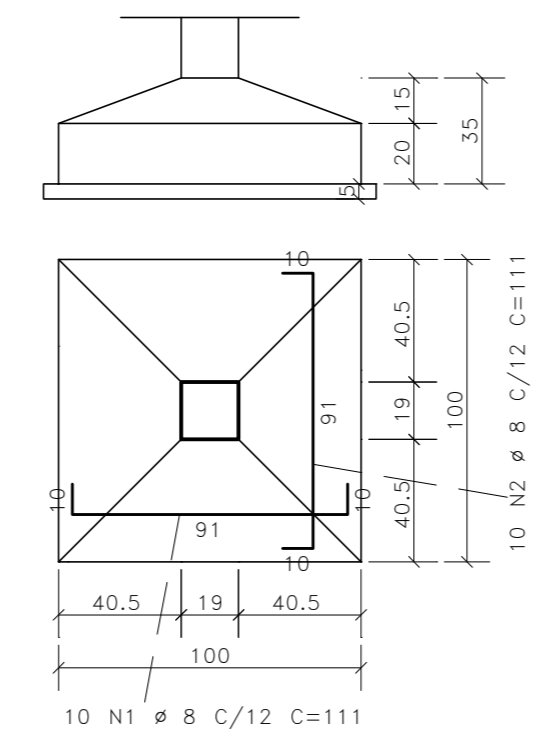
F2  
P1,P2  
V=0,17m3  
F=0,64m2  
Esc. 1:25



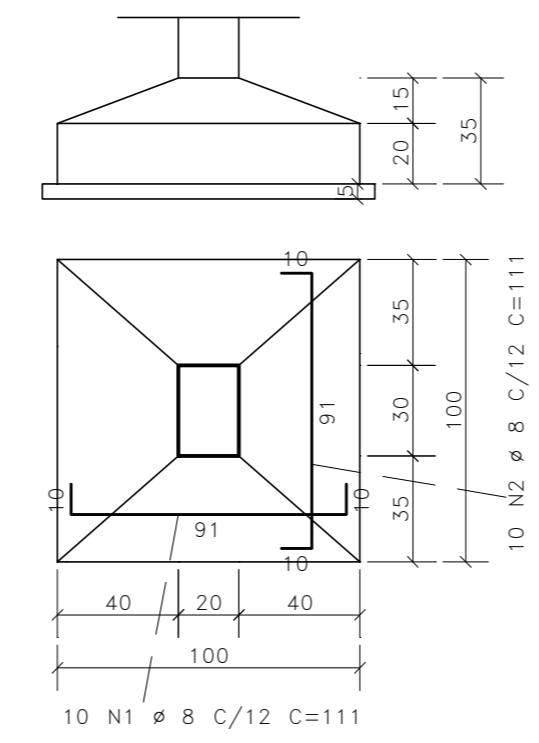
F2A  
P16,P47  
V=0,17m3  
F=0,64m2  
Esc. 1:25



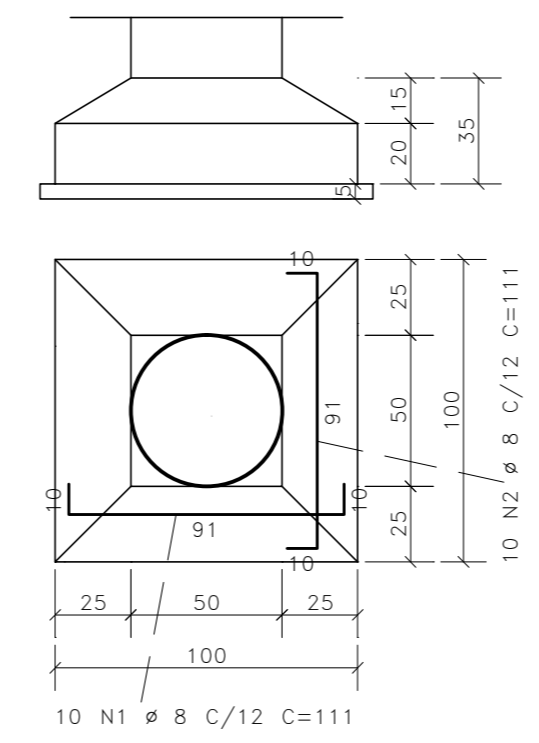
F3  
P37  
V=0,26m3  
F=0,80m2  
Esc. 1:25



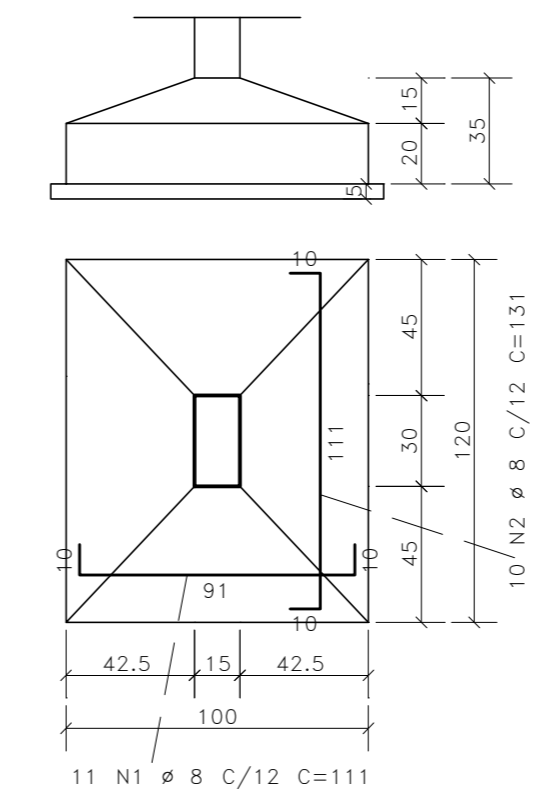
F3A  
P14  
V=0,27m3  
F=0,80m2  
Esc. 1:25



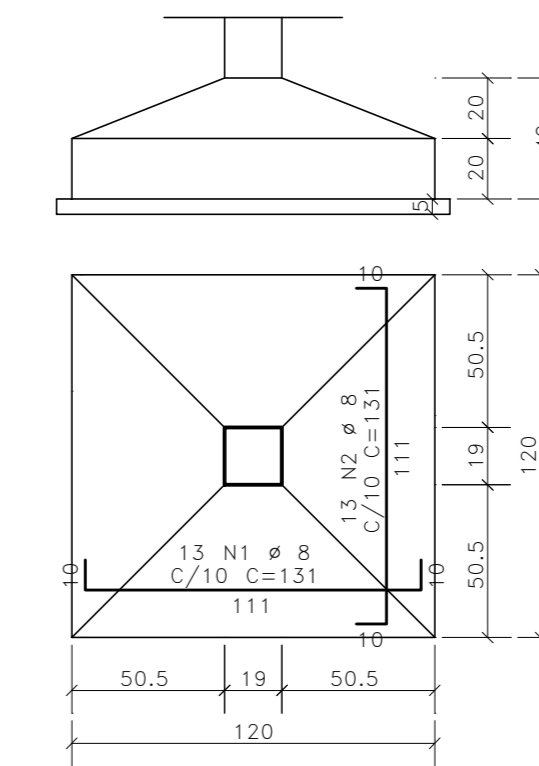
F3B  
P17,P46  
V=0,29m3  
F=0,80m2  
Esc. 1:25



F4  
P39  
V=0,31m3  
F=0,88m2  
Esc. 1:25



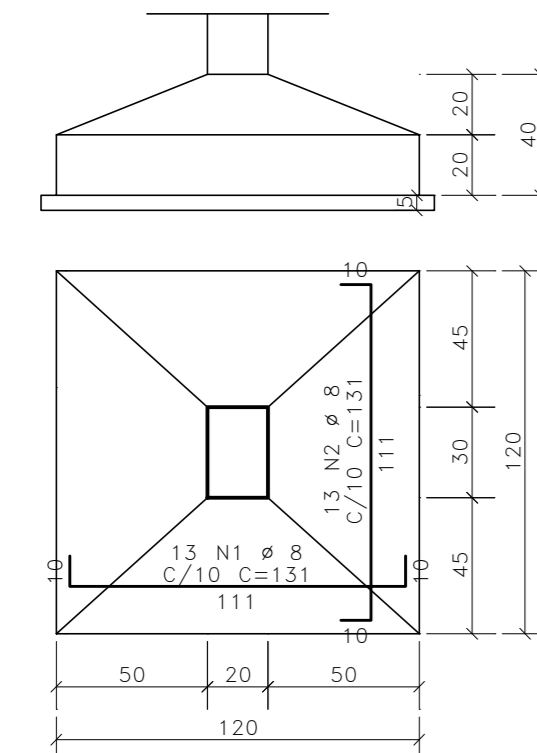
F5  
P36,P38  
V=0,40m3  
F=0,96m2  
Esc. 1:25



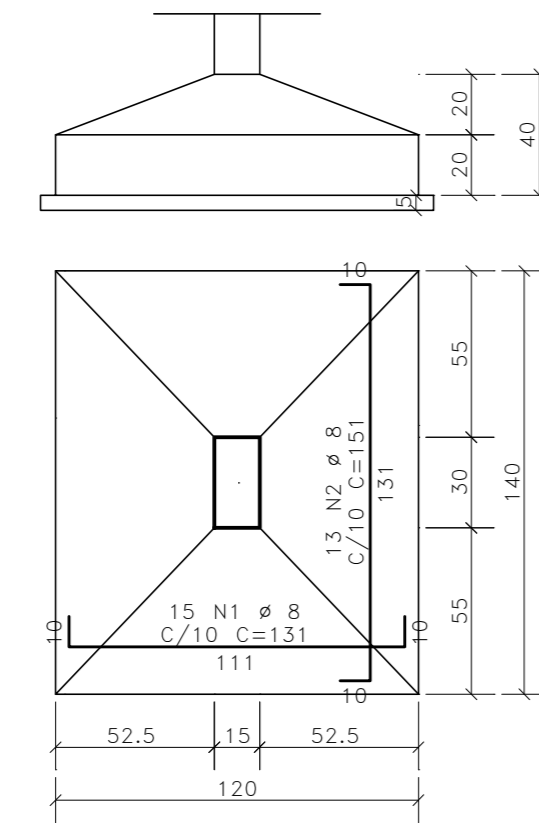
AÇO	POS	BIT	QUANT	COMPRIMENTO	
				UNIT	TOTAL
		mm		cm	cm
F1	50A	1	8	7	497
	50A	2	8	5	455
F2	(X2)	50A	1	8	14
	50A	2	8	14	1274
F2A	(X2)	50A	1	8	14
	50A	2	8	14	1274
F3	50A	1	8	10	111
	50A	2	8	10	111
F3A	50A	1	8	10	111
	50A	2	8	10	111
F3B	(X2)	50A	1	8	20
	50A	2	8	20	2220
F4	50A	1	8	11	111
	50A	2	8	10	131
F5	(X2)	50A	1	8	26
	50A	2	8	26	3406
F5A	50A	1	8	13	131
	50A	2	8	13	131
F6	(X5)	50A	1	8	75
	50A	2	8	65	9825
F7	50A	1	8	15	151
	50A	2	8	15	2365
F7A	50A	1	8	15	2365
	50A	2	8	15	2365
F8	(X8)	50A	1	8	136
	50A	2	8	120	20536
F9	(X6)	50A	1	8	102
	50A	2	8	102	17442
F9A	50A	1	8	17	171
	50A	2	8	17	2907
F10	(X10)	50A	1	8	190
	50A	2	8	170	32490
F11	(X2)	50A	1	10	32
	50A	2	10	32	6112
F11A	50A	1	10	16	191
	50A	2	10	16	3056
F11B	50A	1	10	16	191
	50A	2	10	16	3056
F12	50A	1	10	18	191
	50A	2	10	16	3376
F12A	50A	1	10	18	211
	50A	2	10	18	3798

RESUMO DE AÇO			
AÇO	BIT	COMPR	PESO
		m	kgf
50A	8	2031	802
50A	10	389	240
Peso Total		50A =	1042 kgf

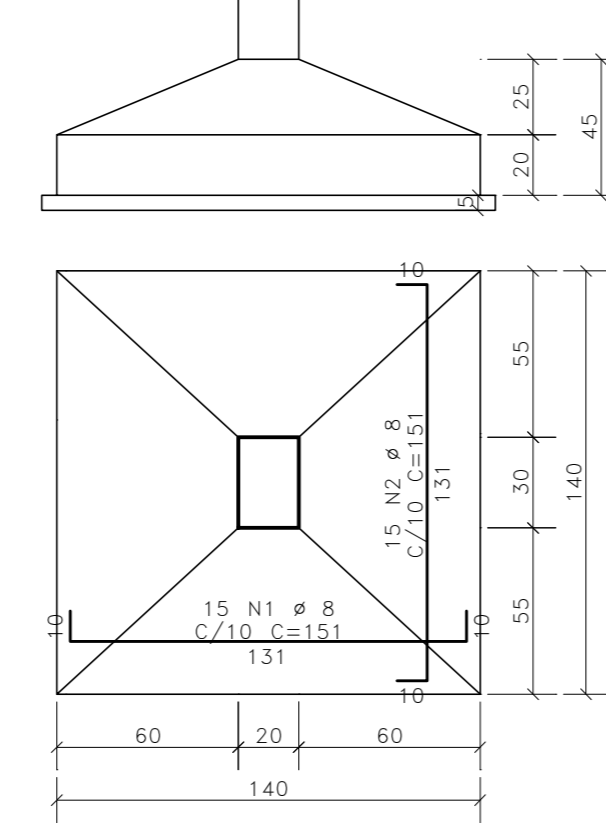
F5A  
P48  
V=0,41m3  
F=0,96m2  
Esc. 1:25



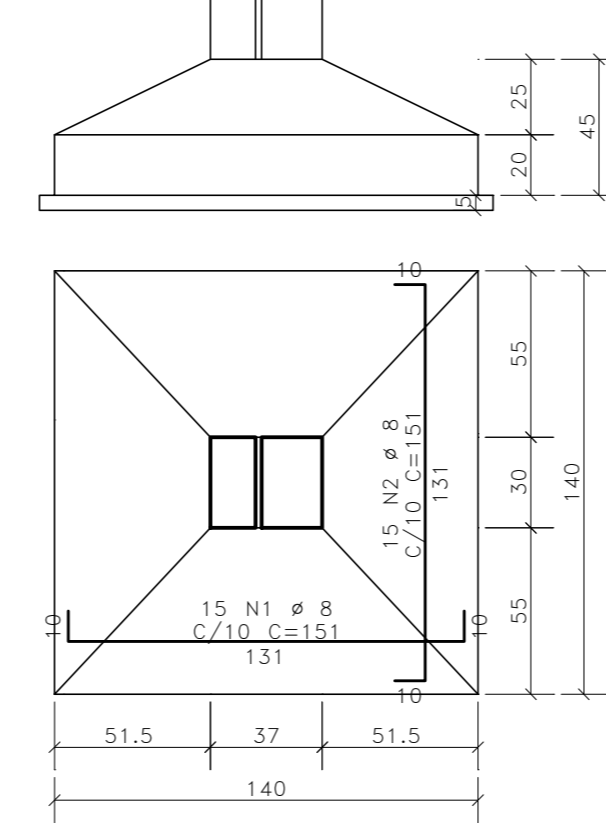
F6  
P10,P50,P52,P53,P56  
V=0,47m3  
F=1,04m2  
Esc. 1:25



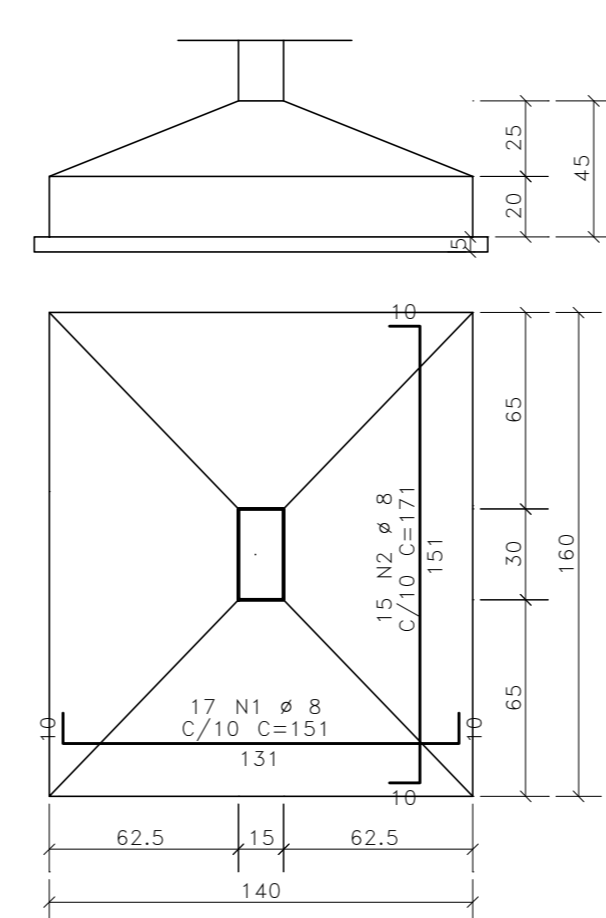
F7  
P18  
V=0,59m3  
F=1,12m2  
Esc. 1:25



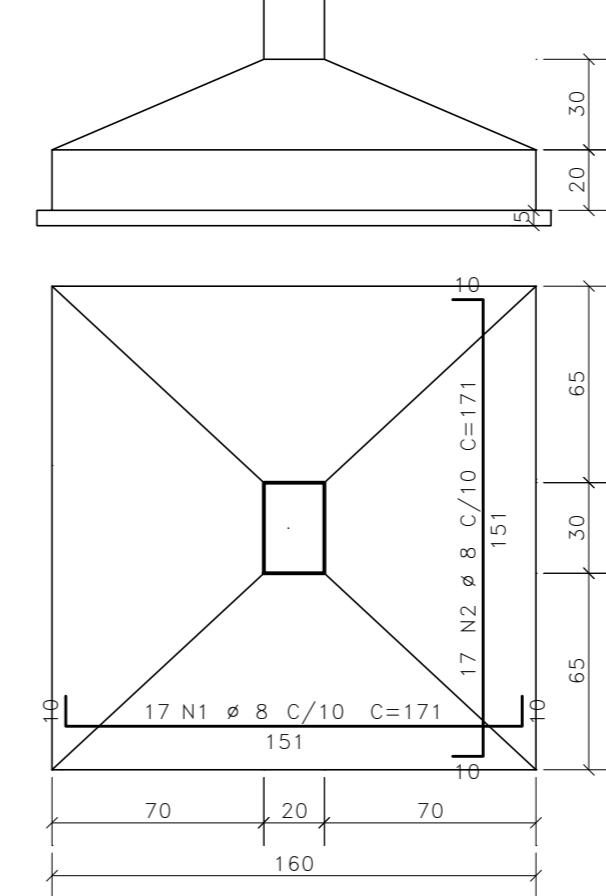
F7A  
P40/P41  
V=0,60m3  
F=1,12m2  
Esc. 1:25



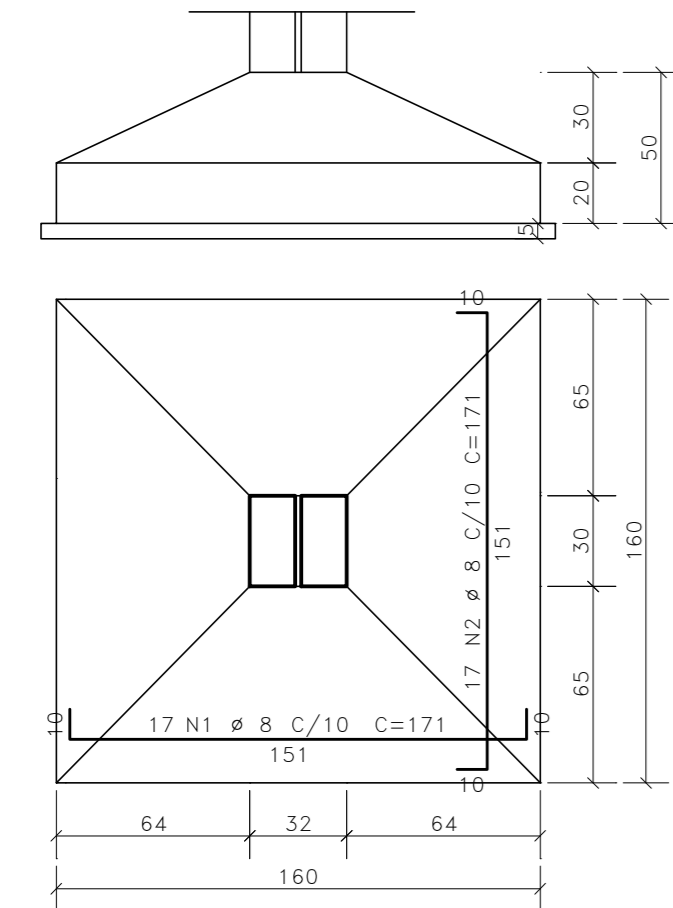
F8  
P3,P11,P30,P31,P42,P43,P45,  
P49  
V=0,67m3  
F=1,20m2  
Esc. 1:25



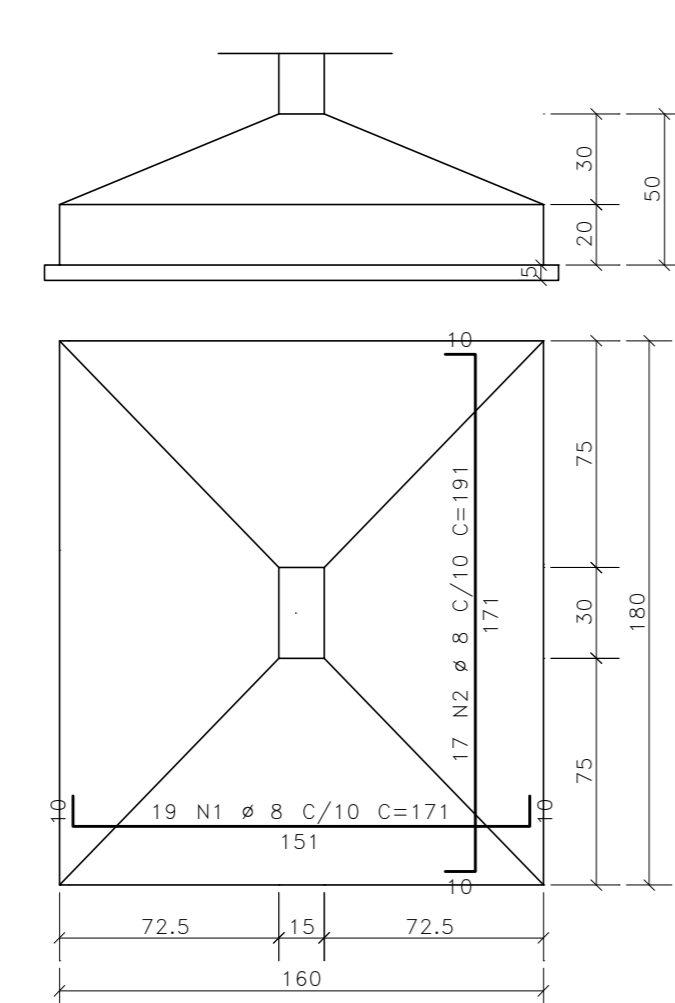
F9  
P19,P20,P23,P24,P25,P29  
V=0,81m3  
F=1,28m2  
Esc. 1:25



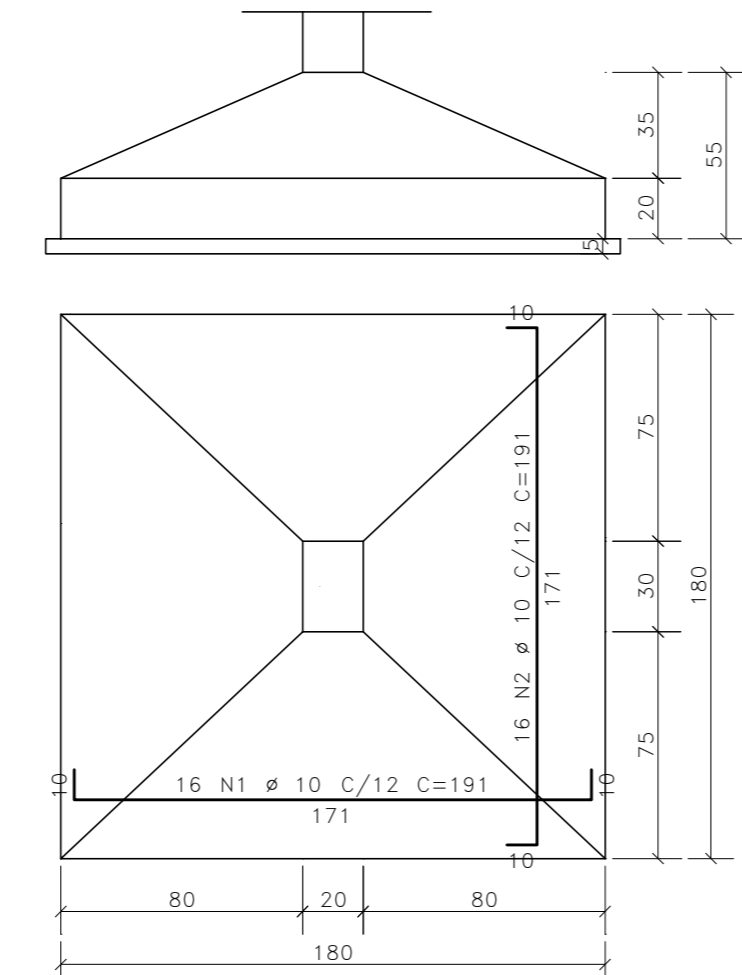
F9A  
P34/P35  
V=0,83m3  
F=1,28m2  
Esc. 1:25



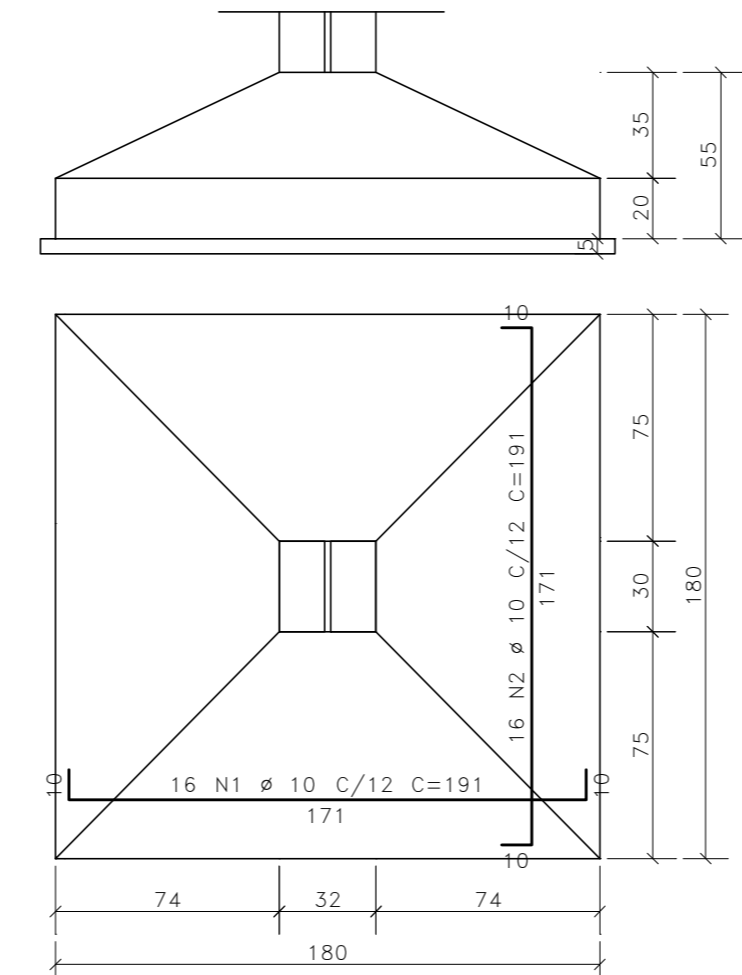
F10  
P4,P5,P8,P9,P32,P33,P44,P51,  
P54,P55  
V=0,91m3  
F=1,36m2  
Esc. 1:25



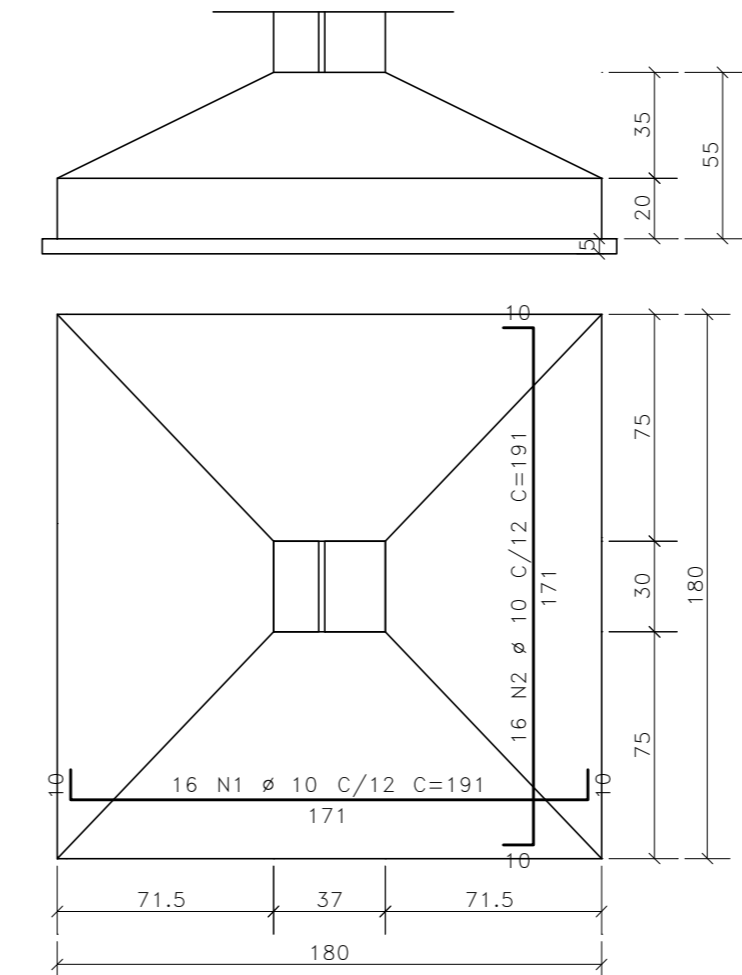
F11  
P12,P28  
V=1,09m3  
F=1,44m2  
Esc. 1:25



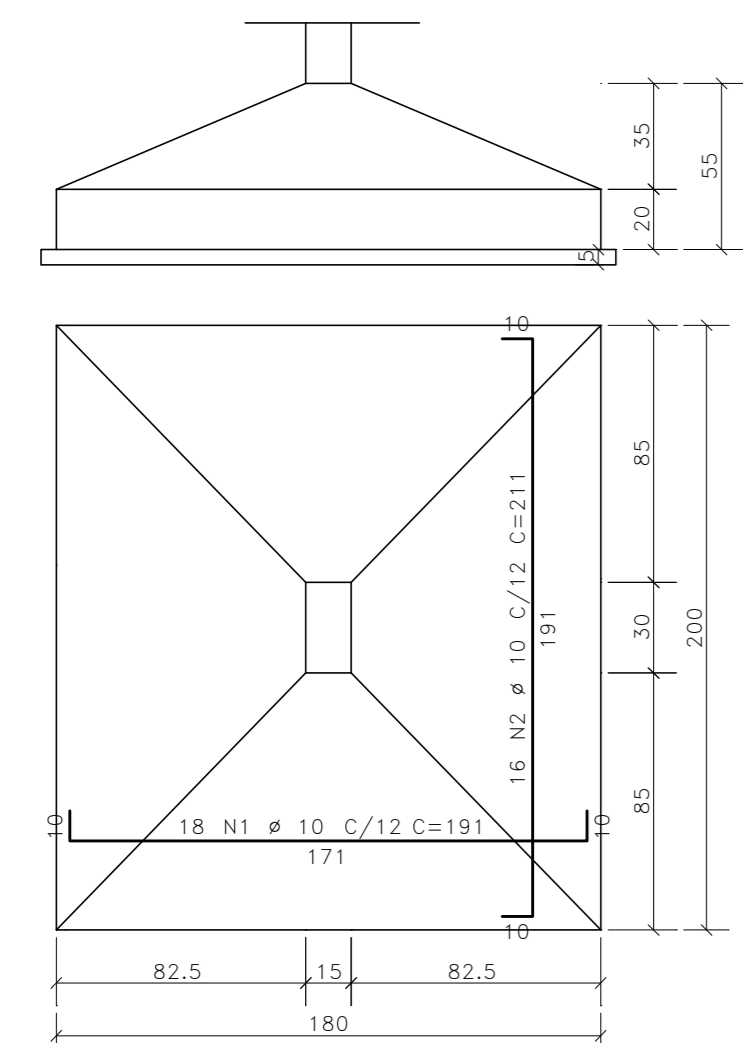
F11A  
P6/P7  
V=1,10m3  
F=1,44m2  
Esc. 1:25



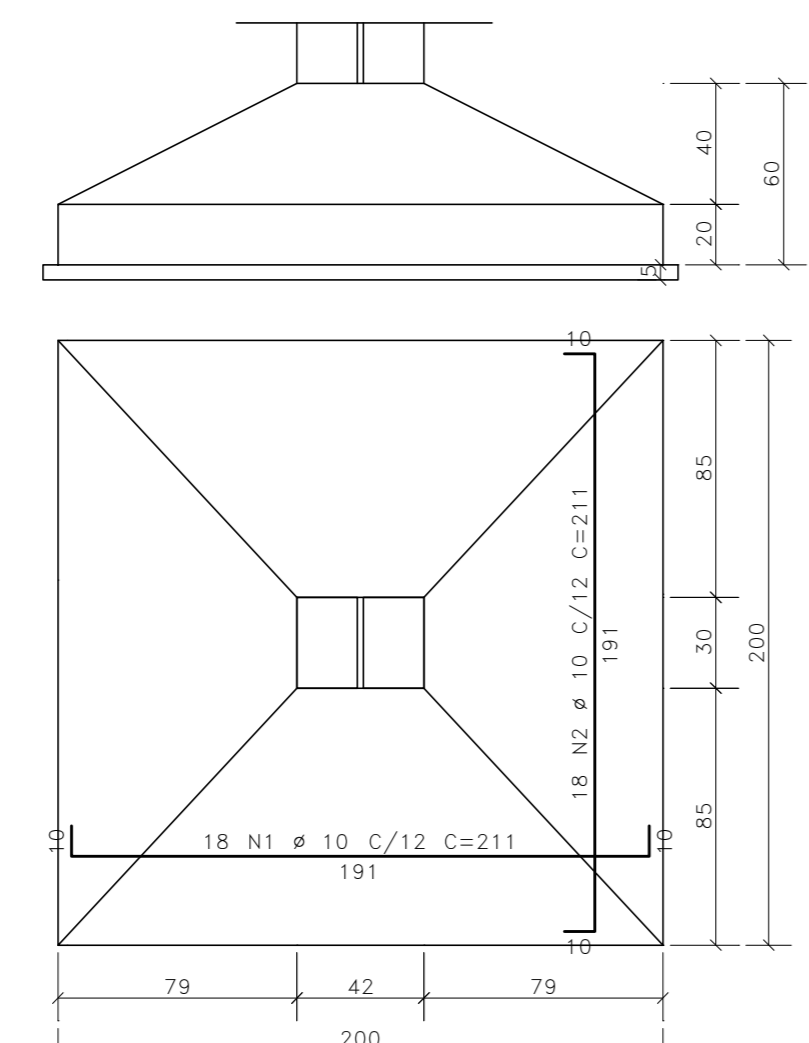
F11B  
P26/P27  
V=1,10m3  
F=1,44m2  
Esc. 1:25



F12  
P15  
V=1,19m3  
F=1,52m2  
Esc. 1:25



F12A  
P21/22  
V=1,45m3  
F=1,60m2  
Esc. 1:25



Fck:	≥ 30MPa
Ecs:	≥ 30.7GPa
Colunas:	
LAJES:	- 2,5cm
VIGAS:	- 3,0cm
PILARES:	- 3,0cm
FUNDAÇÕES:	- 4,0cm
Faixa de Aplicação:	Moderada

02	REVISÃO GERAL	DL	26/09/2023
01	CORREÇÃO DAS VIGAS DO CINTAMENTO	DL	11/07/2023
00	EMIÇÃO INICIAL	DL	07/06/2023
REVISÃO	ASSUNTO	DESENHO	DATA

PAGO \_\_\_\_\_

APROVO \_\_\_\_\_

PROPRIETÁRIO \_\_\_\_\_

PROJETO \_\_\_\_\_

PROJETO \_\_\_\_\_

CONSTRUÇÃO \_\_\_\_\_

CONSELHO PROFISSIONAL

**SOP-CE**  
SUPERINTENDÊNCIA DE OBRAS PÚBLICAS

GOVERNO DO ESTADO DO CEARÁ  
Secretaria das Cidades

SECRETARIA DAS CIDADES  
SOP - SUPERINTENDÊNCIA DE OBRAS PÚBLICAS

PROJETO: CENTRO DE EDUCAÇÃO INFANTIL  
FUNDAÇÕES - PADRÃO 6 SALAS

INTERESSADO: SEDUC

ENDEREÇO: \_\_\_\_\_

MUNICÍPIO: CE

AUTOR: \_\_\_\_\_

TELEFONE: \_\_\_\_\_

EMAIL: \_\_\_\_\_

CREA: \_\_\_\_\_

RESERVA DE PROPRIEDADE INTELECTUAL

DESENHO: DL

DATA: 26/09/2023

REVISÃO: 02

ESCALA: 1/25

PRANCHAS

02 02