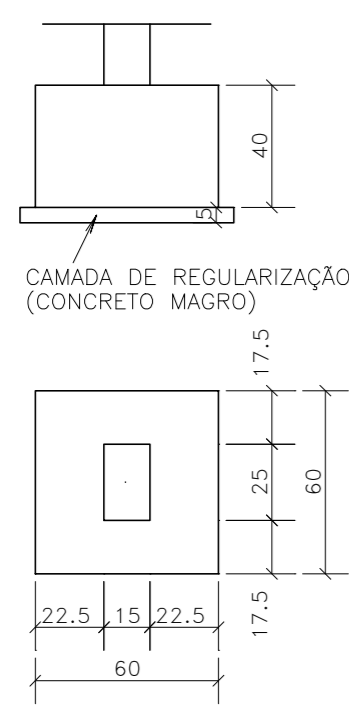
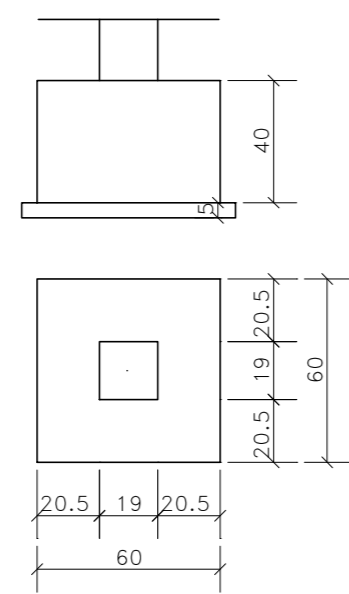


F1
P1,P2
V=0,15m3
F=0,96m2
Esc. 1:25

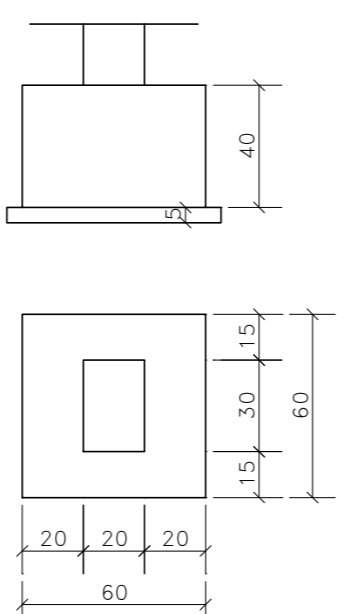


CAMADA DE REGULARIZAÇÃO
(CONCRETO MAGRO)

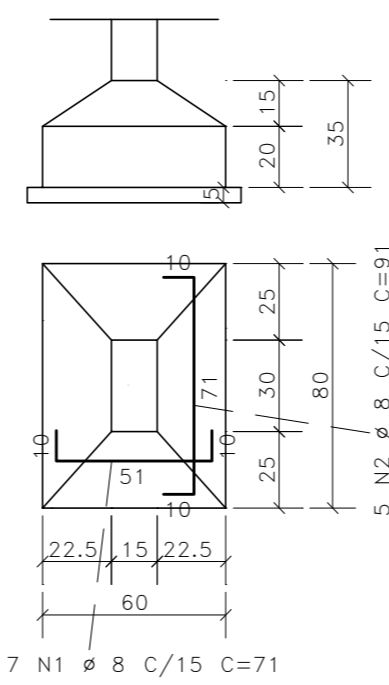
F1A
P16,P37,P47
V=0,15m3
F=0,96m2
Esc. 1:25



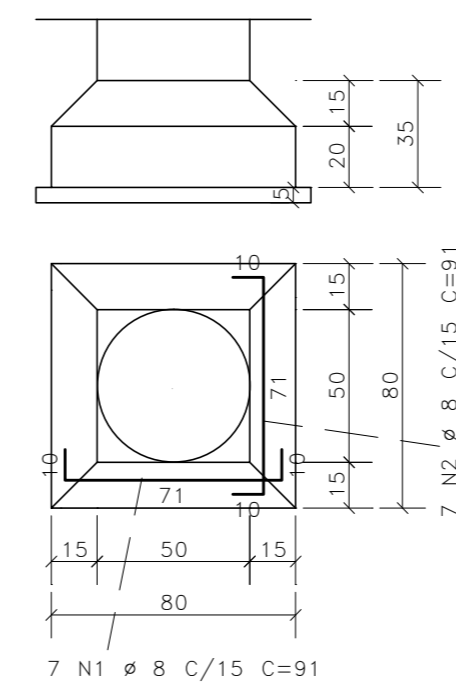
F1B
P14
V=0,15m3
F=0,96m2
Esc. 1:25



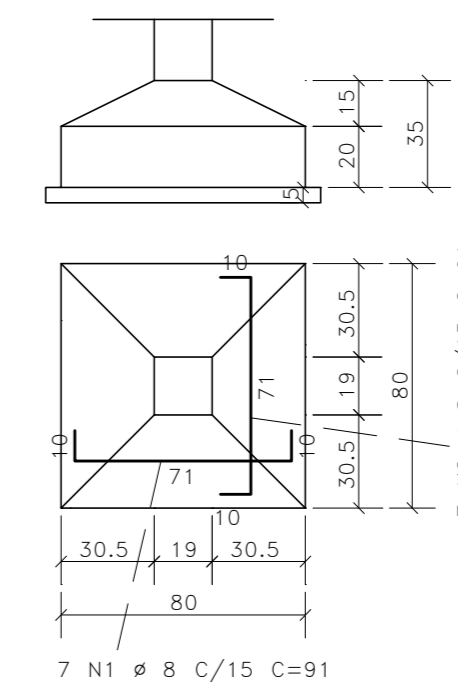
F2
P13,P39,P52
V=0,13m3
F=0,56m2
Esc. 1:25



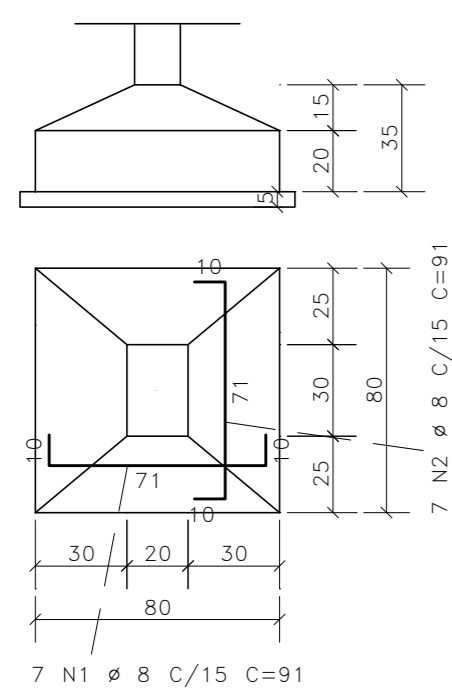
F3
P17,P46
V=0,19m3
F=0,64m2
Esc. 1:25



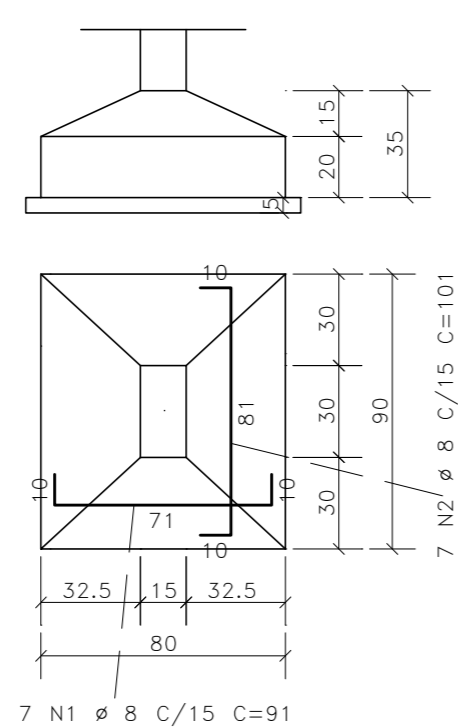
F3A
P36,P38
V=0,17m3
F=0,64m2
Esc. 1:25



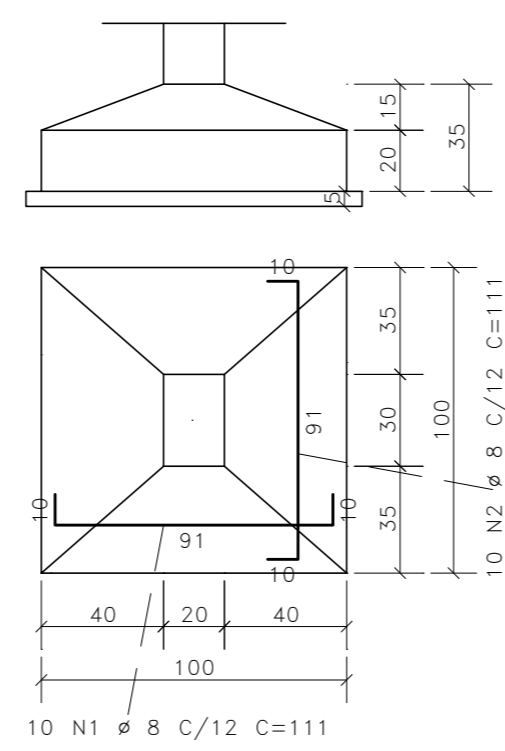
F3B
P18,P48
V=0,17m3
F=0,64m2
Esc. 1:25



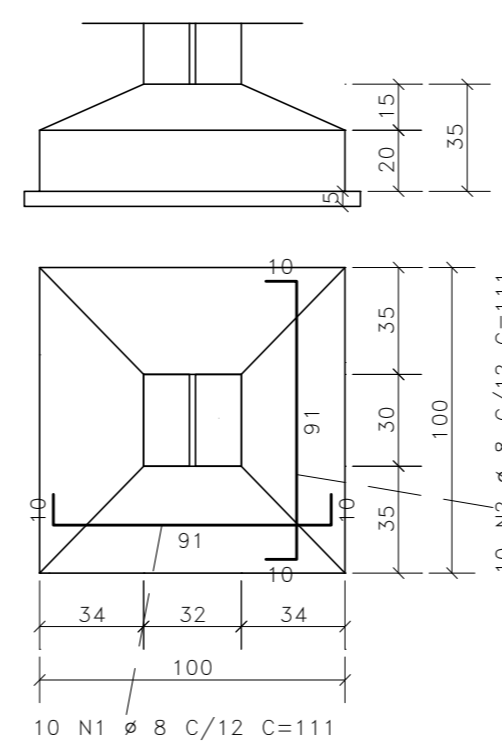
F4
P3,P10,P11,P31,P43,
P45,P49,P50,P53,P56
V=0,19m3
F=0,68m2
Esc. 1:25



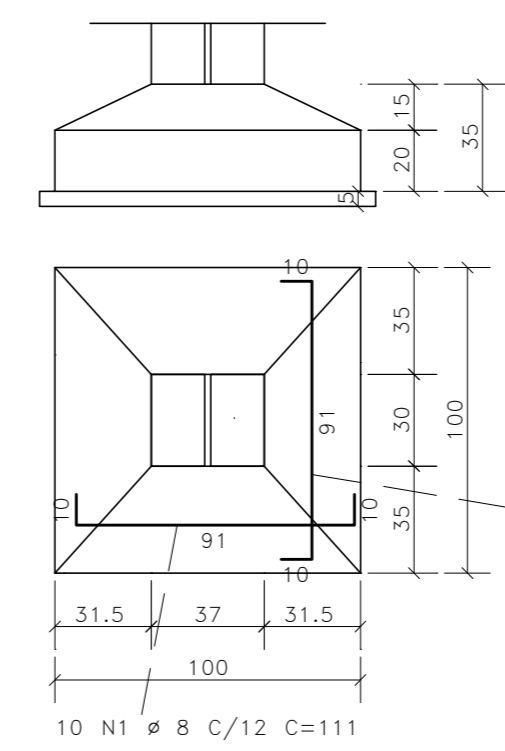
F5
P12,P19,P20,P23,P24,
P25,P29
V=0,27m3
F=0,80m2
Esc. 1:25



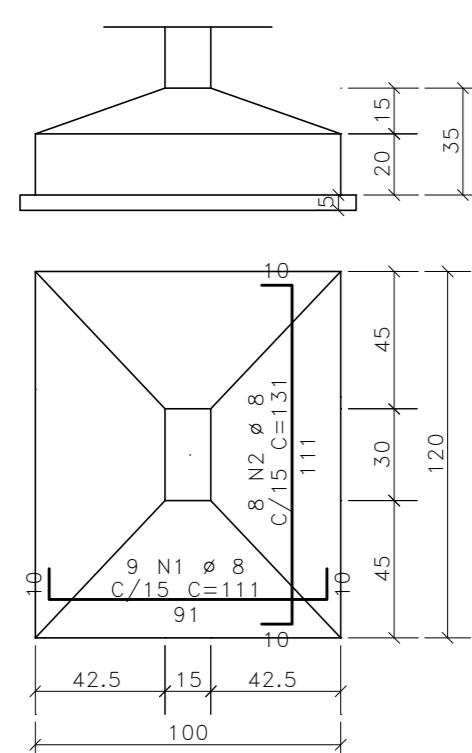
F5A
P6/P7,P34/P35
V=0,27m3
F=0,80m2
Esc. 1:25



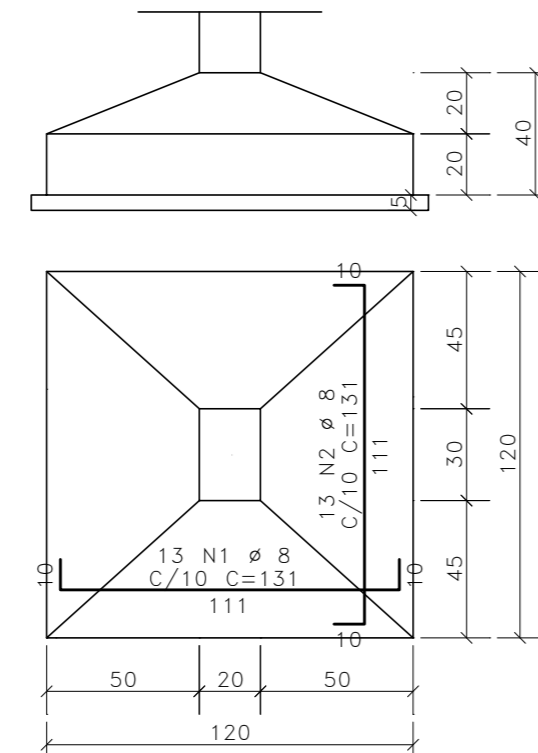
F5B
P26/P27,P40/P41
V=0,27m3
F=0,80m2
Esc. 1:25



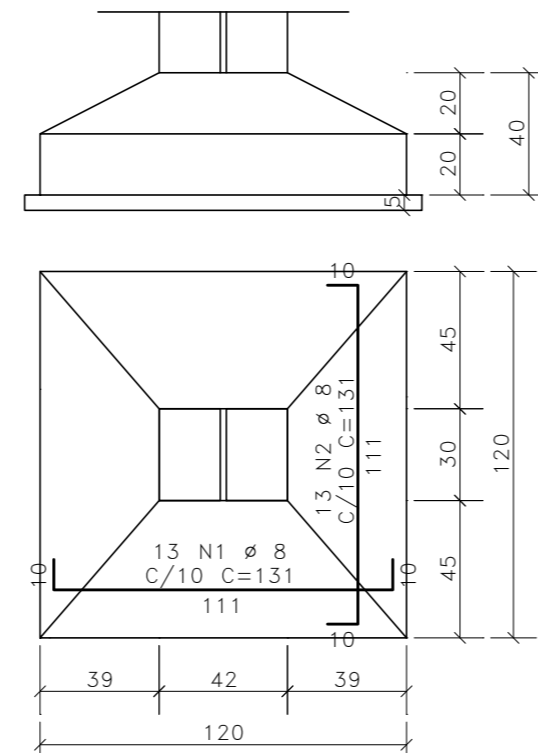
F6
P4,P5,P8,P9,P30,P32,
P33,P42,P44,P51,P54,
P55
V=0,31m3
F=0,88m2
Esc. 1:25



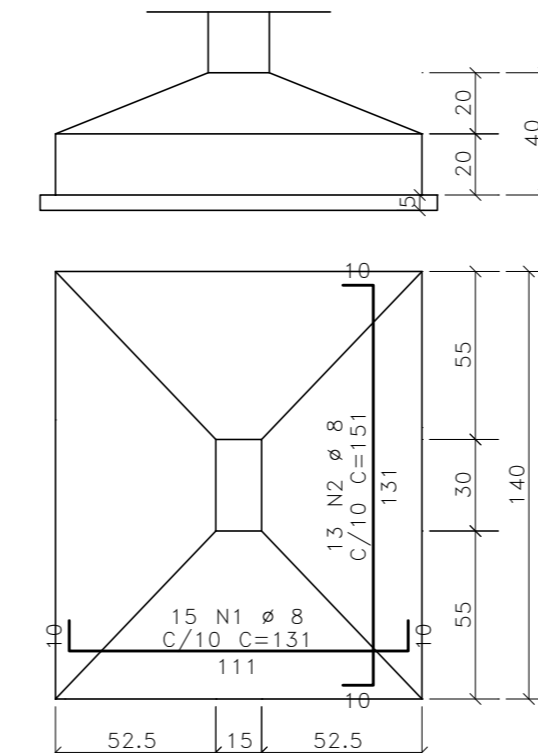
F7
P28
V=0,41m3
F=0,96m2
Esc. 1:25



F7A
P21/P22
V=0,42m3
F=0,96m2
Esc. 1:25



F8
P15
V=0,47m3
F=1,04m2
Esc. 1:25



AÇO	POS	BIT	QUANT	COMPRIMENTO	
				UNIT	TOTAL
		mm		cm	cm
F1	(X2)				
F1A	(X3)				
F1B					
F2	(X3)				
	50A	1	8	21	1491
	50A	2	8	15	91
F3	(X2)				
	50A	1	8	14	91
	50A	2	8	14	91
F3A	(X2)				
	50A	1	8	14	91
	50A	2	8	14	91
F3B	(X2)				
	50A	1	8	14	91
	50A	2	8	14	91
F4	(X10)				
	50A	1	8	70	91
	50A	2	8	70	101
F5	(X7)				
	50A	1	8	70	111
	50A	2	8	70	111
F5A	(X2)				
	50A	1	8	20	111
	50A	2	8	20	111
F5B	(X2)				
	50A	1	8	20	111
	50A	2	8	20	111
F6	(X12)				
	50A	1	8	108	111
	50A	2	8	96	131
F7					
	50A	1	8	13	131
	50A	2	8	13	131
F7A					
	50A	1	8	13	131
	50A	2	8	13	131
F8					
	50A	1	8	15	131
	50A	2	8	15	151

RESUMO DE AÇO			
AÇO	BIT	COMPR	PESO
	mm	m	kgf
50A	8	837	330
Peso Total	50A =		330 kgf

REVISÃO	ASSUNTO	DESENHO	DATA
02	REVISÃO GERAL	DL	26/09/2023
01	CORREÇÃO DAS VIGAS DO CINTAMENTO	DL	11/07/2023
00	EMISSÃO INICIAL	DL	07/06/2023

PAGO _____ APROVO _____

PROPRIETÁRIO _____

PROJETO _____

PROJETO _____

CONSTRUÇÃO _____

CONSELHO PROFISSIONAL

SOP-CE
SUPERINTENDÊNCIA
DE OBRAS PÚBLICAS

GOVERNO DO
ESTADO DO CEARÁ
Secretaria das Cidades

SECRETARIA DAS CIDADES
SOP - SUPERINTENDÊNCIA DE OBRAS PÚBLICAS

PROJETO: CENTRO DE EDUCAÇÃO INFANTIL
FUNDAÇÕES - PADRÃO 6 SALAS

INTERESSADO: SEDUC

ÁREA TÉCNICA: ESTRUTURA DE CONCRETO ARMADO

ETAPA EXECUTIVO

CONTÉUDO: FORMA E ARM. DAS FUNDAÇÕES

ESCALA: 1/25

RESERVA DE PROPRIEDADE INTELECTUAL

DESENHO: DL

DATA: 26/09/2023

REVISÃO: 02

PRANCHA: 02 02

Fck: ≥ 30MPa

Esl: ≥ 30,7GPa

Coberturas:

LAJES - 2,5cm

VIGAS - 3,0cm

PILARES - 3,0cm

FUNDAÇÕES - 4,0cm

Faixa de Agressividade Ambiental: MODERADA