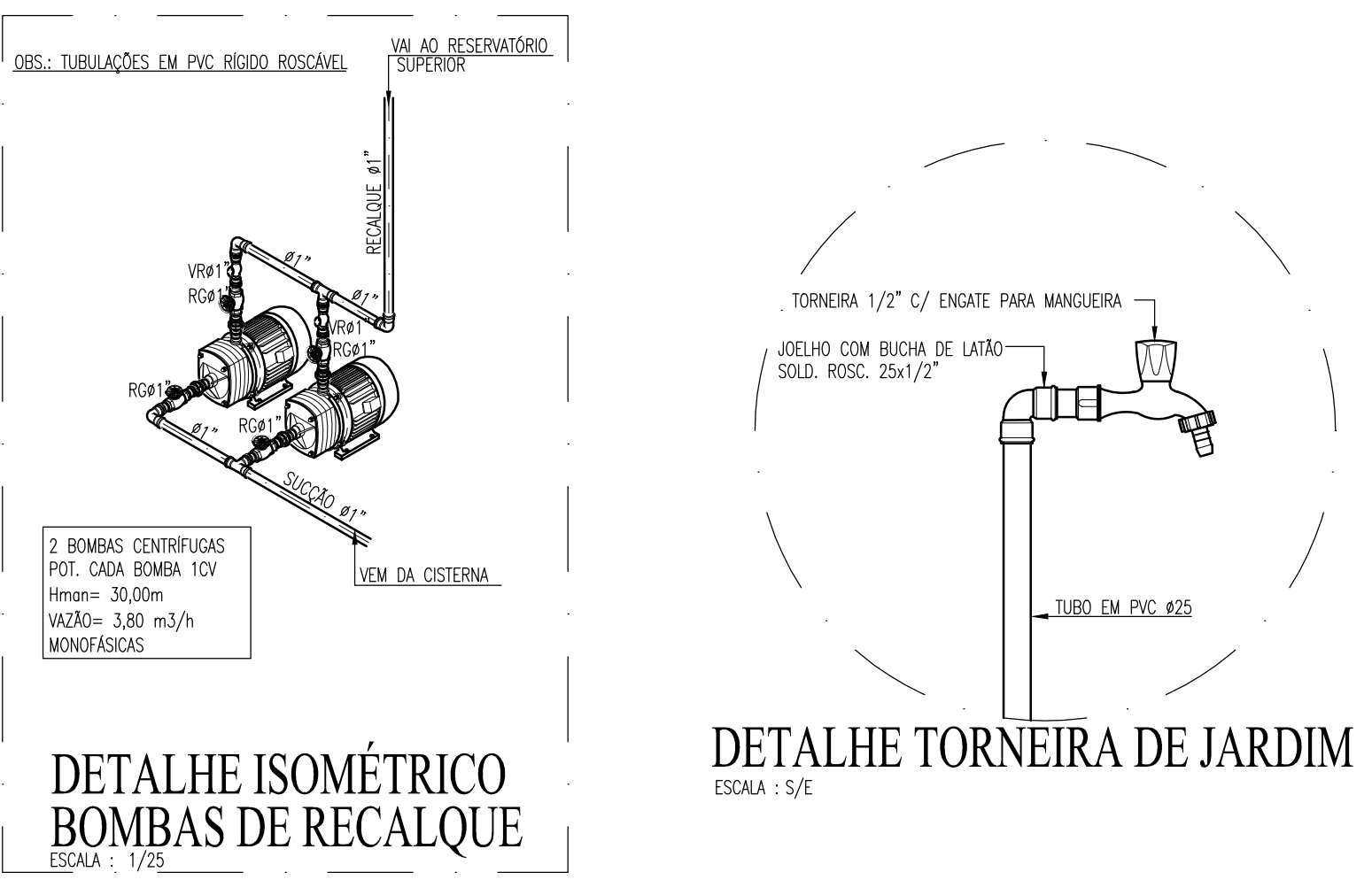
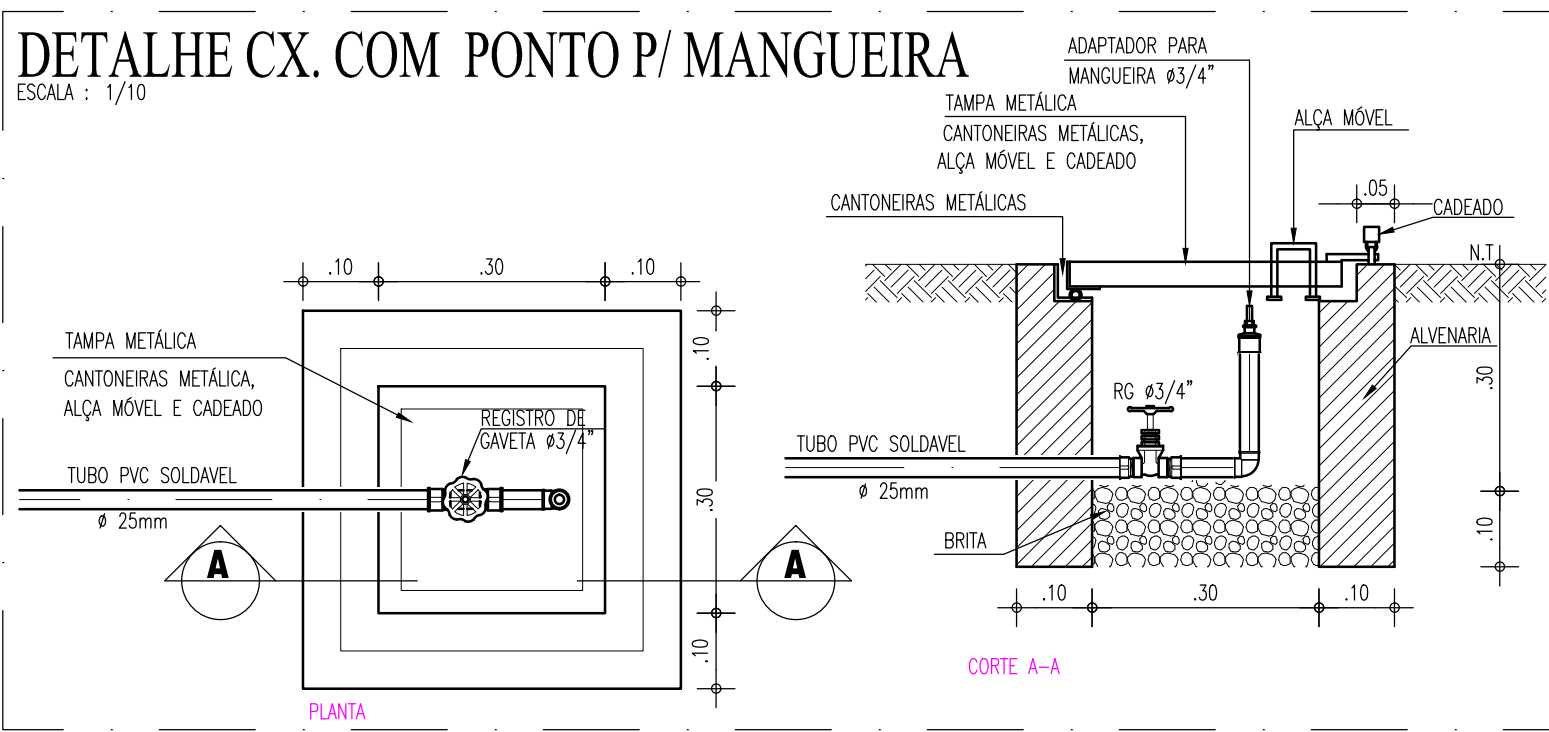
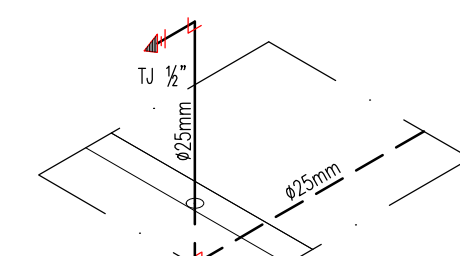


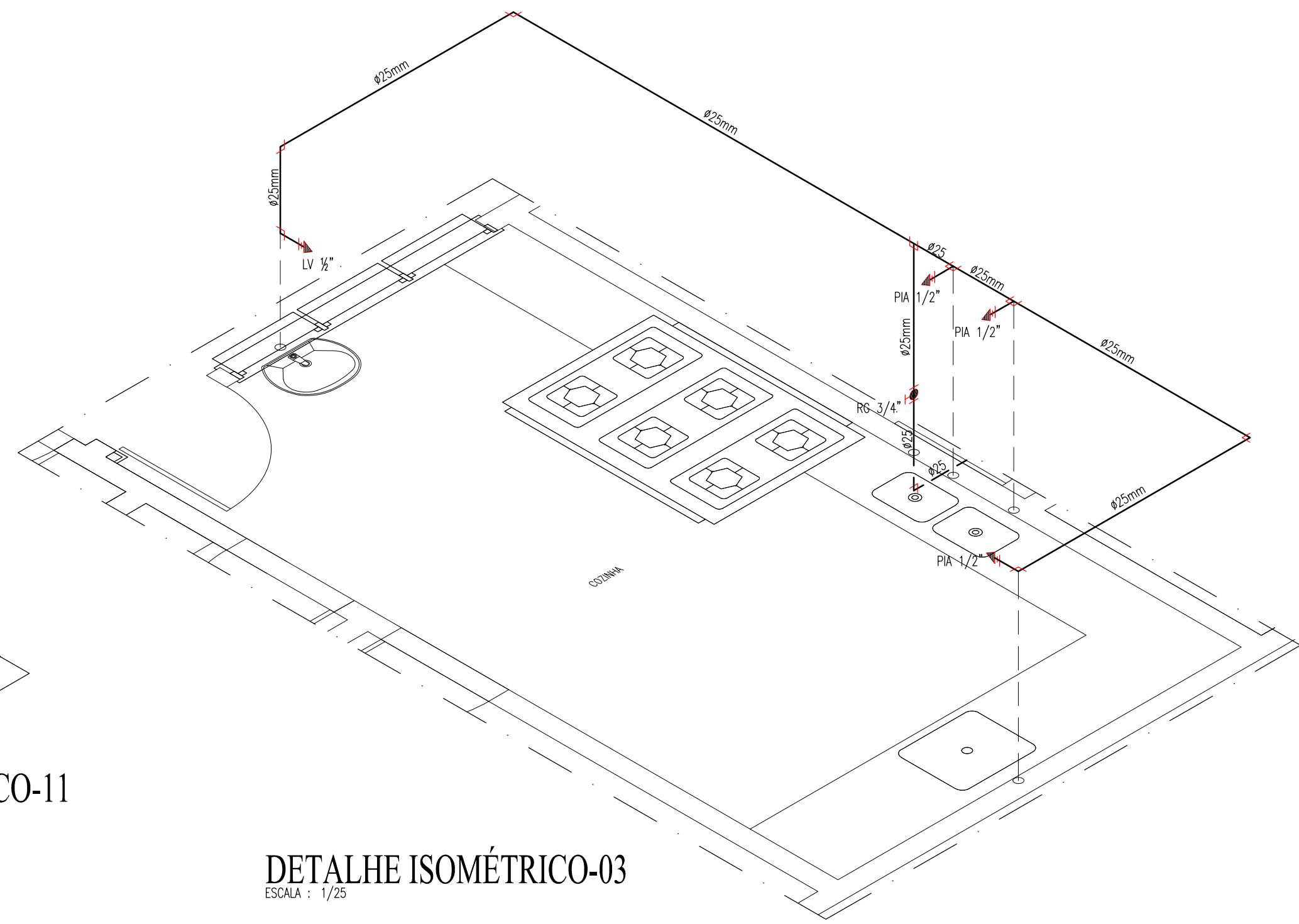
DETALHE CASTELO D'ÁGUA
ESCALA : 1/25



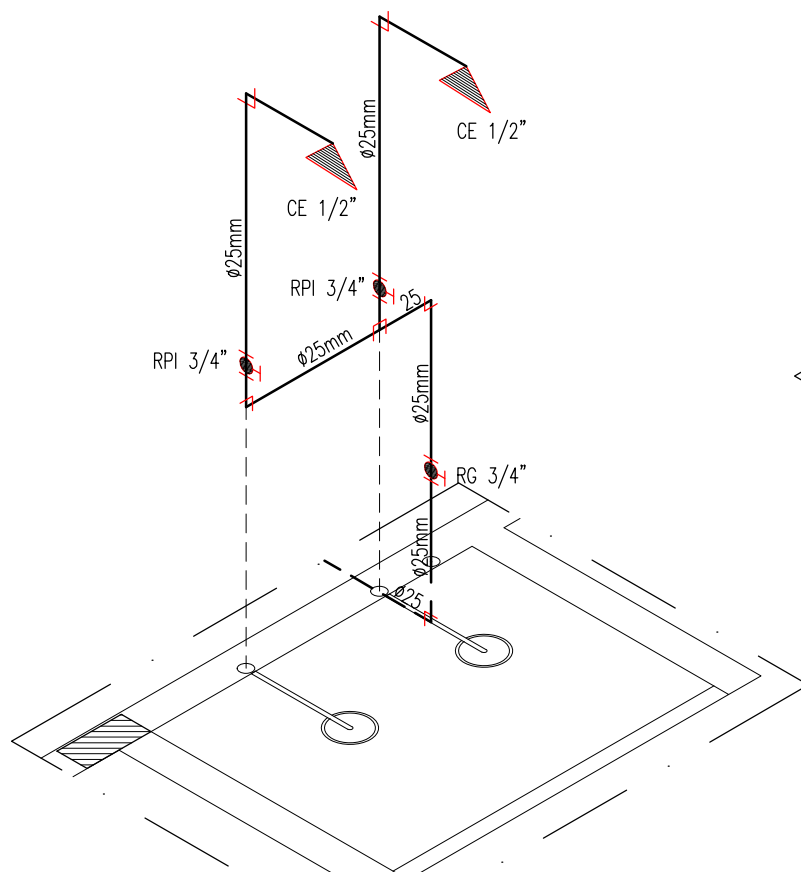
DETALHE TORNEIRA DE JARDIM
ESCALA : 5/1



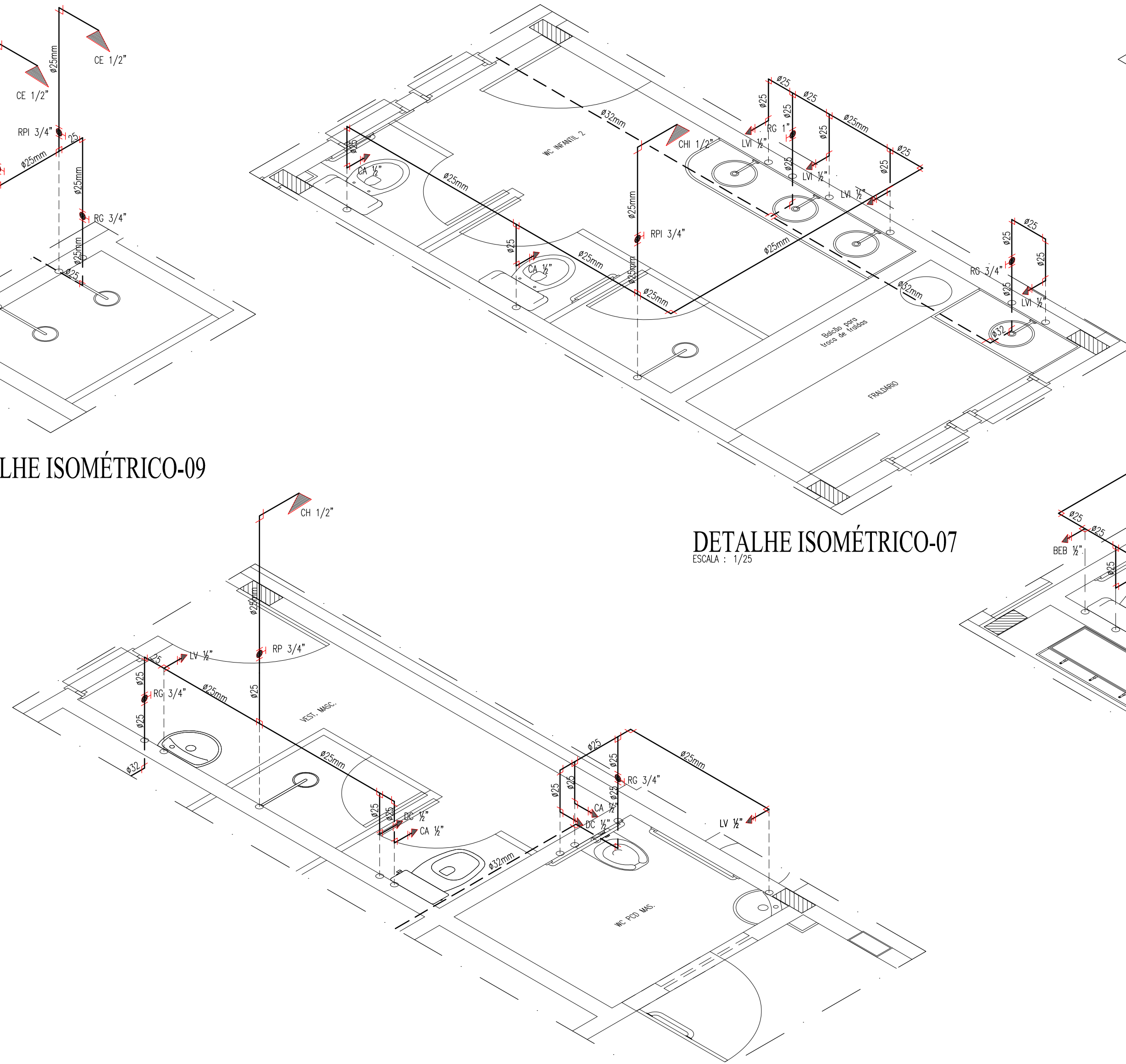
DETALHE ISOMÉTRICO-11
ESCALA : 1/25



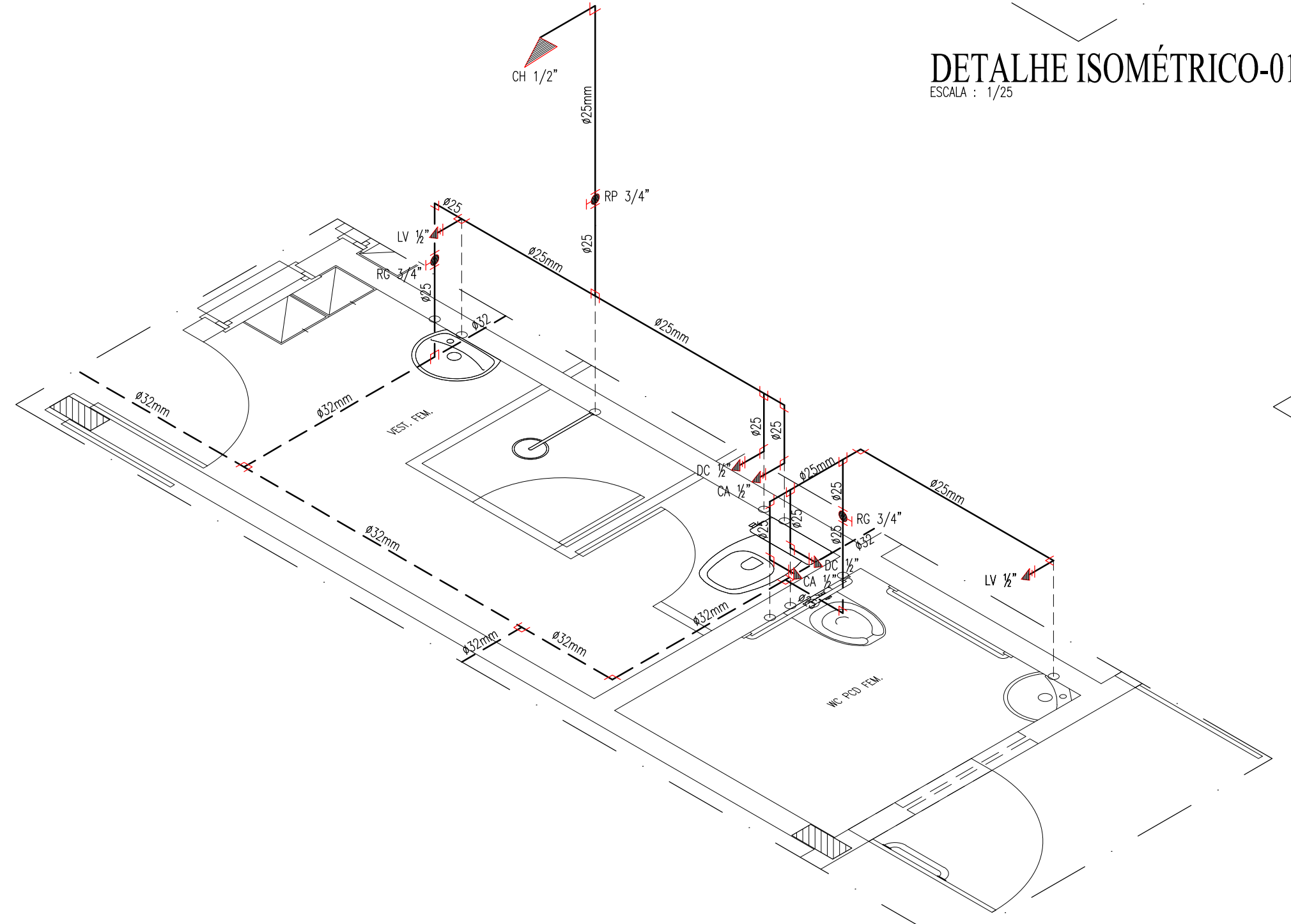
DETALHE ISOMÉTRICO-03
ESCALA : 1/25



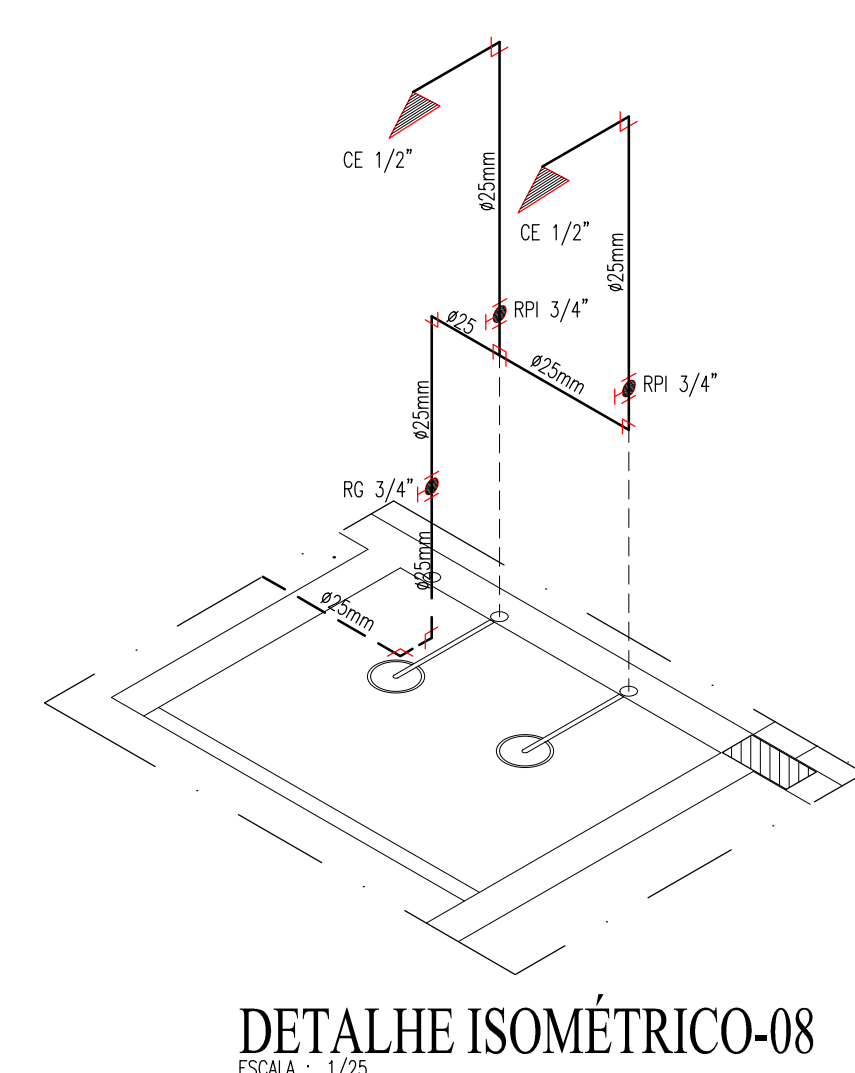
DETALHE ISOMÉTRICO-09
ESCALA : 1/25



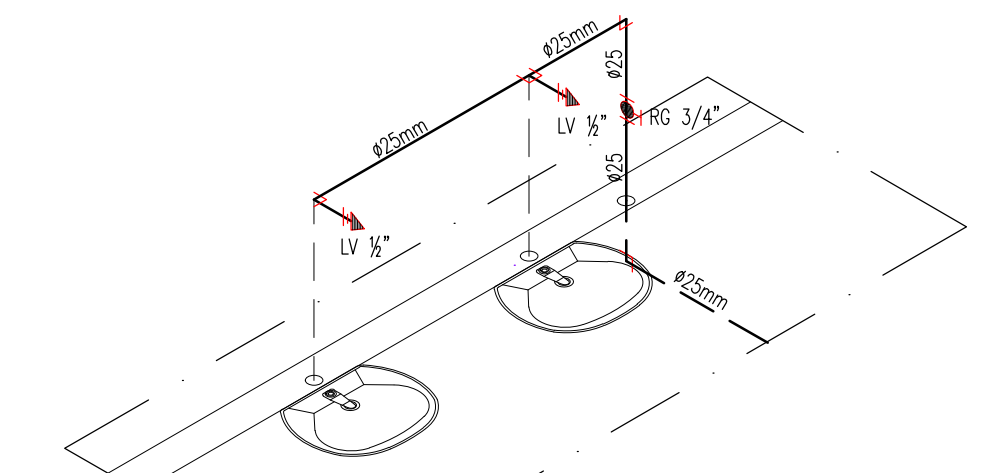
DETALHE ISOMÉTRICO-07
ESCALA : 1/25



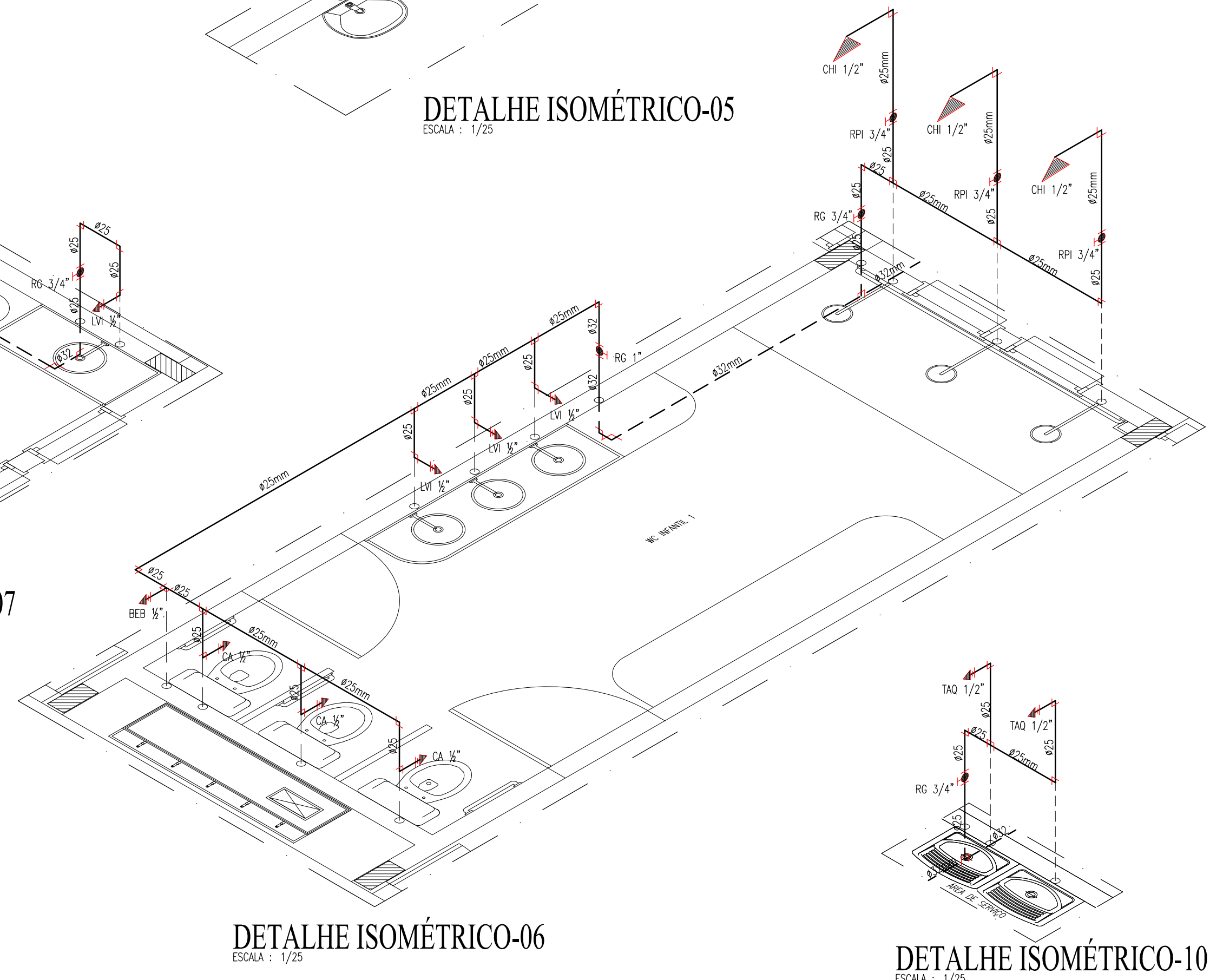
DETALHE ISOMÉTRICO-02
ESCALA : 1/25



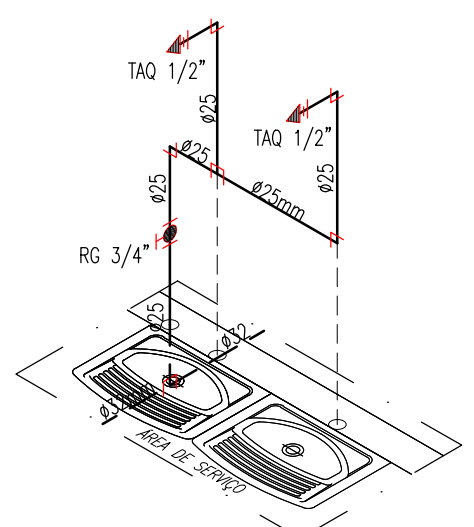
DETALHE ISOMÉTRICO-08
ESCALA : 1/25



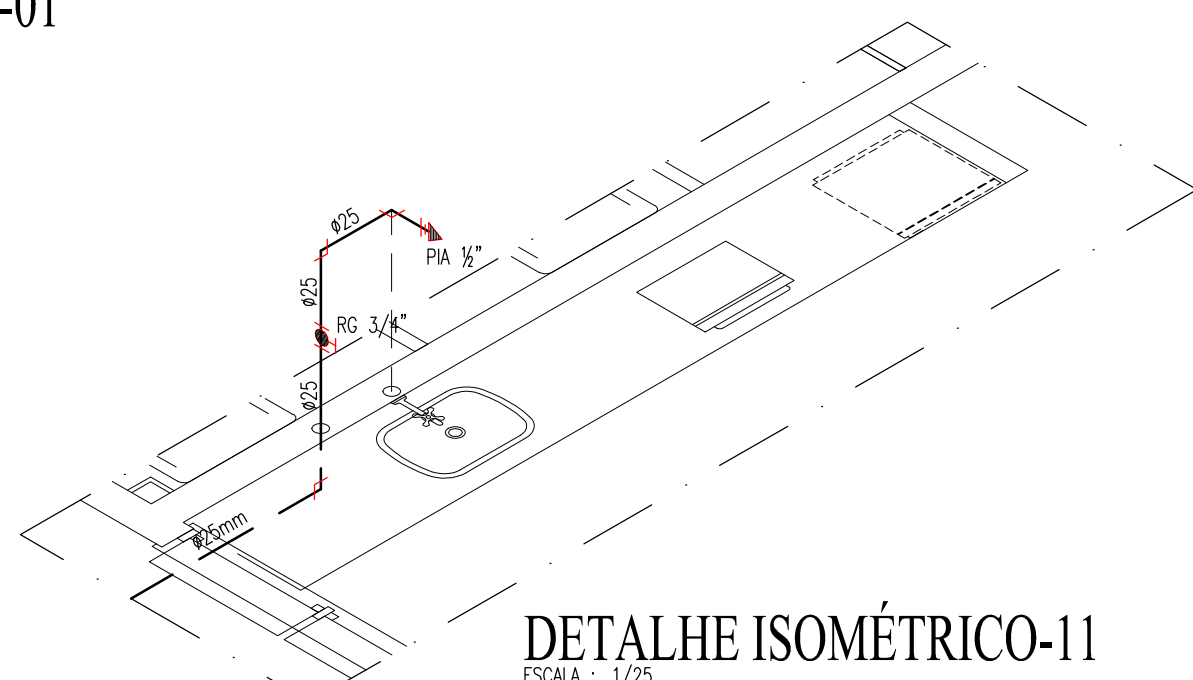
DETALHE ISOMÉTRICO-05
ESCALA : 1/25



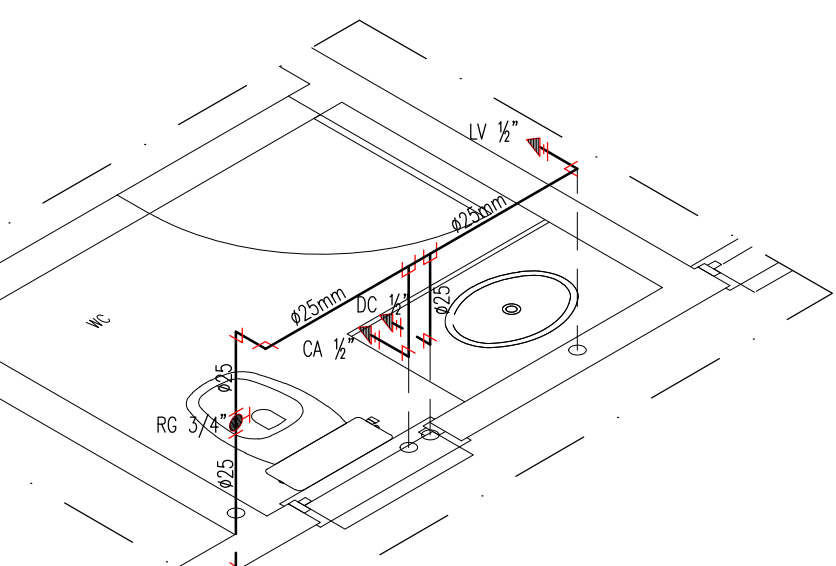
DETALHE ISOMÉTRICO-06
ESCALA : 1/25



DETALHE ISOMÉTRICO-10
ESCALA : 1/25



DETALHE ISOMÉTRICO-11
ESCALA : 1/25



DETALHE ISOMÉTRICO-04
ESCALA : 1/25

ALTIMETRIA DOS PONTOS HIDRÁULICOS

- LV 1/2" PUNTO DE AGUA PARA LAVATORIO DE 1/2", ALTURA DE 0.60m.
- LI 1/2" PUNTO HIDRÁULICO PARA LAVATORIO INFANTIL DE 1/2", ALTURA DE 0.30m.
- PA 1/2" PUNTO DE AGUA PARA PIA DE 1/2", ALTURA DE 1.10m.
- TAQ 1/2" PUNTO DE AGUA PARA TANQUE DE 1/2", ALTURA DE 1.10m.
- CA 1/2" PUNTO DE AGUA PARA CASA DE DESCARGA ADOPTADA DE 1/2", ALTURA DE 0.30m.
- DC 1/2" PUNTO DE AGUA PARA DUCHA DE 1/2", ALTURA DE 0.30m.
- CH 1/2" PUNTO DE AGUA PARA CHUVERO DE 1/2", ALTURA DE 2.10m.
- CE 1/2" PUNTO DE AGUA PARA CHUVERO EXTERNO DE 1/2", ALTURA DE 1.90m.
- CHI 1/2" PUNTO DE AGUA PARA CHUVERO INFANTIL DE 1/2", ALTURA DE 1.66m.
- BE 1/2" PUNTO DE AGUA PARA BEBEDOURO DE 1/2", ALTURA DE 0.60m.
- RP 3/4" REGISTRO DE PRESSÃO PARA CHUVERO DE 3/4", ALTURA DE 1.10m.
- RP 3/4" REGISTRO DE PRESSÃO PARA CHUVERO INFANTIL DE 3/4", ALTURA DE 1.00m.
- RG 3/4" REGISTRO DE CAIXA DE 3/4", ALTURA DE 0.30m OU 1.80m.
- TJ PUNTO HIDRÁULICO PARA TORNEIRA DE JARDIM A 60cm DO PISO.

| | | | |
|--|---------------------------------------|---|--|
| REVISÃO ASSUNTO | | DESENHO DATA | |
| PAGO | | APROVO | |
| PROPRIETÁRIO PROJETO PROJETO CONSTRUÇÃO | | PROPRIETÁRIO PROJETO PROJETO CONSTRUÇÃO | |
| CONSELHO PROFISSIONAL | | | |
| SOP-CE SUPERINTENDÊNCIA DE OBRAS PÚBLICAS | | CEARÁ GOVERNO DO ESTADO SECRETARIA DAS CIDADES | |
| SECRETARIA DAS CIDADES SOP - SUPERINTENDÊNCIA DE OBRAS PÚBLICAS | | | |
| CEI - CENTRO DE EDUCAÇÃO INFANTIL (PADRÃO VERSÃO 2023) | | | |
| PROJETO: | ÁREA TÉCNICA: | ESCALA: | |
| INTERESSADO: | INSTALAÇÕES HIDRÁULICAS | 1/25 | |
| SEDUC: | EXECUTIVO: | 1/25 | |
| ENDEREÇO: | CONTÍDUO: | 1/25 | |
| MUNICÍPIO: | DETALHE CASTELO D'ÁGUA | 1/25 | |
| AUTOR: | DETALHE ISOMÉTRICO BOMBAS DE RECALQUE | 1/25 | |
| TELEFONE: | DETALHE ISOMÉTRICO-03 | 1/25 | |
| AUTOR: | DETALHE ISOMÉTRICO-05 | 1/25 | |
| TELEFONE: | ALTURAS DOS PONTOS HIDRÁULICOS | S/E | |
| RESERVA DE PROPRIEDADE INTELECTUAL | | | |
| DESENHO: | | ABRIL/2023 | |
| DATA: | | REVISÃO: 01 | |
| ARQUIVO: HID_02_CEI_PADRAO-R01.dwg | | HID 02 02 | |