

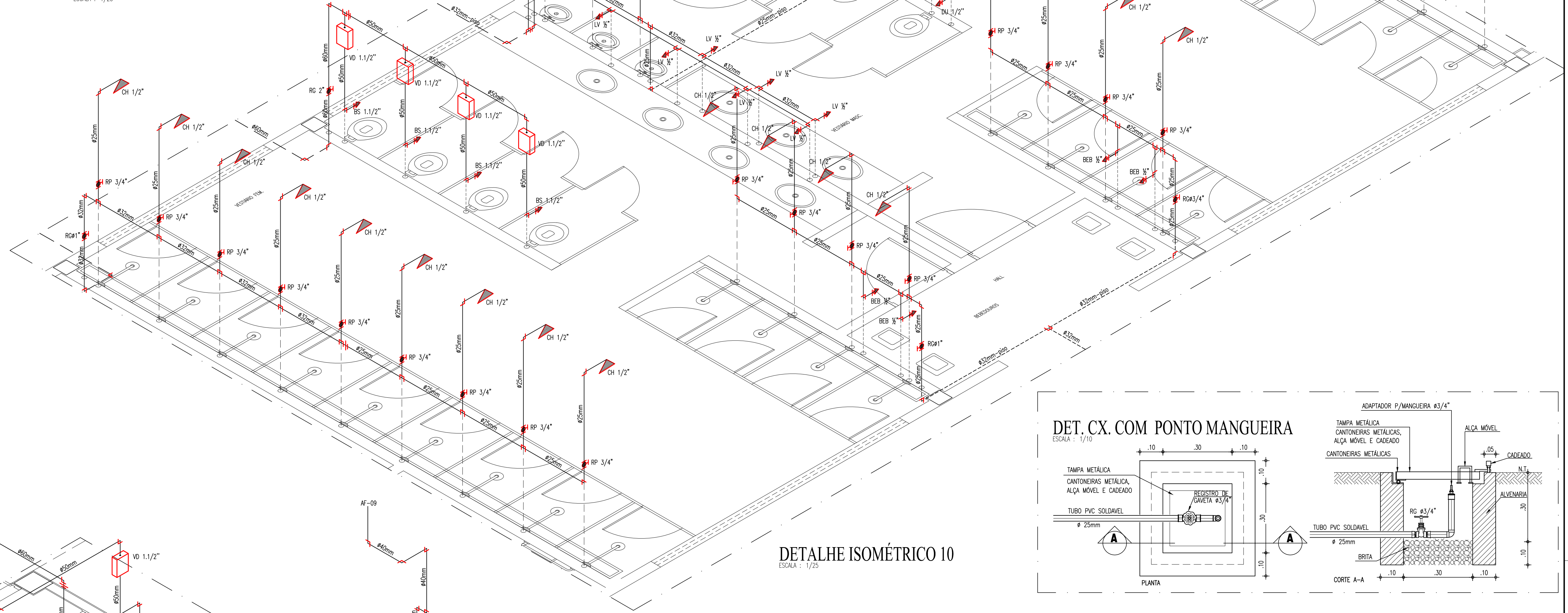
ALTURA DOS PONTOS HIDRÁULICOS

- LV 1/2" - PONTO DE ÁGUA PARA LAVATORIO DE 1/2", ALTURA DE 0.60m.
- PA 1/2" - PONTO DE ÁGUA PARA PIA DE 1/2", ALTURA DE 0.60m.
- FI 1/2" - PONTO DE ÁGUA PARA FILTRO DE 1/2", ALTURA DE 1.20m.
- TQ 1/2" - PONTO DE ÁGUA PARA TANQUE DE 1/2", ALTURA DE 1.10m.
- TAN 1/2" - PONTO DE ÁGUA PARA TANQUE DE COZINHA DE 1/2", ALTURA DE 1.25m.
- CA 1/2" - PONTO DE ÁGUA PARA CAIXA DE DESCARGA ACOPLADA DE 1/2", ALTURA DE 0.30m.
- DU 1/2" - PONTO DE ÁGUA PARA DUCHA DE 1/2", ALTURA DE 0.30m.
- BS 1.1/2" - PONTO DE ÁGUA PARA BACA SANITÁRIA 1.1/2", ALTURA DE 0.33m.
- VO 1.1/2" - PONTO DE ÁGUA PARA VÁLVULA DE DESCARGA 1.1/2", ALTURA DE 1.10m.
- CH 1/2" - PONTO DE ÁGUA PARA CHUVEIRO DE 1/2", ALTURA DE 2.10m.
- LO 1" - PONTO DE ÁGUA PARA CHUVEIRO/LAVA OLHOS DE 1", ALTURA DE 2.34m.
- BEB 1/2" - PONTO DE ÁGUA PARA BEBEDOURO DE 1/2", ALTURA DE 0.60m.
- MC 1/2" - PONTO DE ÁGUA PARA VÁLVULA DE DESCARGA PARA MICTÓRIO DE 1/2", ALTURA DE 1.15m.
- TJ 1/2" - PONTO DE ÁGUA PARA TORNEIRA DE JARDIM 1/2", ALTURA DE 0.60m.
- RP 3/4" - REGISTRO DE PRESSÃO PARA CHUVEIRO DE 3/4", ALTURA DE 1.10m.
- RG 3/4" - REGISTRO DE GAVETA DE 3/4", ALTURA DE 0.30m OU 1.90m.

Obs.: TODAS AS CONEXÕES DE PONTOS DE UTILIZAÇÃO E ADAPTADORES DE REGISTROS DEVERÃO POSSUIR BUCHA DE LATÃO.

DETALHE ISOMÉTRICO 09

ESCALA: 1/25

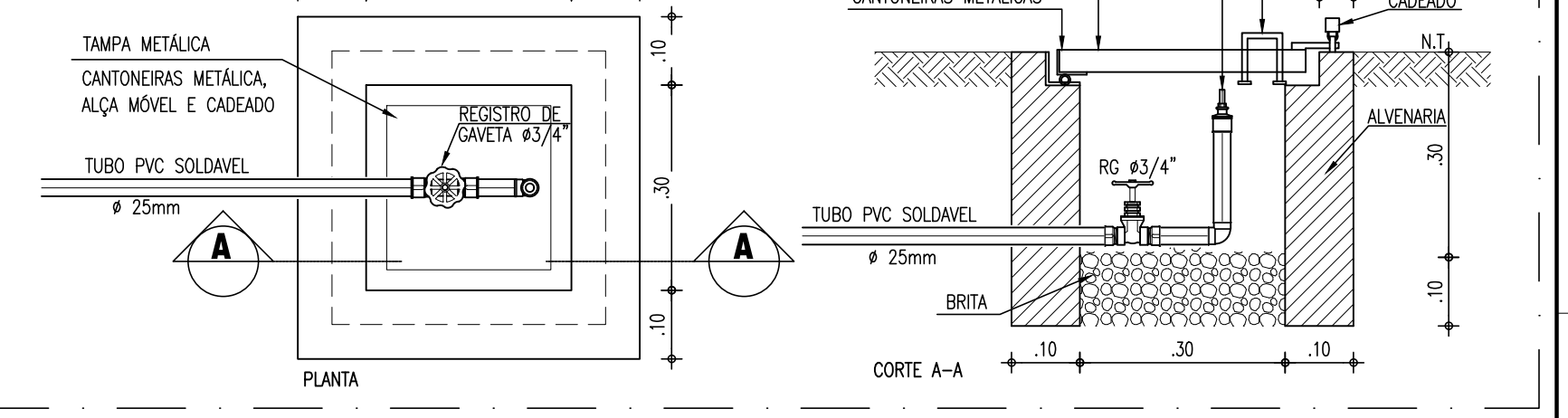


DETALHE ISOMÉTRICO 10

ESCALA: 1/25

DET. CX. COM PONTO MANGUEIRA

ESCALA: 1/10



DETALHE ISOMÉTRICO 05

ESCALA: 1/25

DETALHE ISOMÉTRICO 12

ESCALA: 1/25

DETALHE ISOMÉTRICO 11

ESCALA: 1/25

01 ALTERAÇÃO DOS BANHEIROS ACESSÍVEIS BLOCO PEDAGÓGICO E DIMINUIÇÃO DE 1 ELEVADOR		BLF	04/10/2023
00 EMISSÃO INICIAL		BLF	19/07/2023
REVISÃO	ASSUNTO	DESENHO	DATA
PAGO	APROVO	PROPRIETÁRIO	
		PROJETO	
		PROJETO	
		CONSTRUÇÃO	
CONSELHO PROFISSIONAL		SECRETARIA DAS CIDADES	
SOP-CE		CEARÁ	
SUPERINTENDÊNCIA DE OBRAS PÚBLICAS		GOVERNO DO ESTADO	
SECRETARIA DAS CIDADES		SECRETARIA DAS CIDADES	
SOP - SUPERINTENDÊNCIA DE OBRAS PÚBLICAS			
PROJETO: ESCOLA DE ENSINO MÉDIO PADRÃO (TIPO II) - 12 SALAS (EEM)			
INTERESSADO:	125	ÁREA TÉCNICA:	INST. HIDROSSANITÁRIAS - VERSÃO 09
ENDEREÇO:		ETAPA:	EXECUTIVO
MUNICÍPIO:		CONTEÚDO:	DETALHES ISOMÉTRICOS
AUTOR:		CREA:	
TELEFONE:		EMAIL:	
AUTOR:		CREA:	
TELEFONE:		EMAIL:	
RESERVA DE PROPRIEDADE INTELECTUAL		DESENHO:	BLF
A PROPRIEDADE INTELECTUAL DO PRESENTE PROJETO É RESERVADA AOS SEUS AUTORES. DE ACORDO COM A LEGISLAÇÃO VIGENTE, O USO DESTES PROJETOS POR QUALQUER MEIO ELETRÔNICO QUE NÃO FORMAR OS DESEMPENHADOS, SEM O CONSENTIMENTO COMO APROPRIAÇÃO É PROIBIDA E SERÁ PUNIBILIZADA ÀS CUSTAS DO RESPONSÁVEL POR TODOS OS EFEITOS.		DATA:	19/07/2023
		REVISÃO:	01
		ARQUIVO:	S2_12-12_EEM_II_V09_R01.dwg