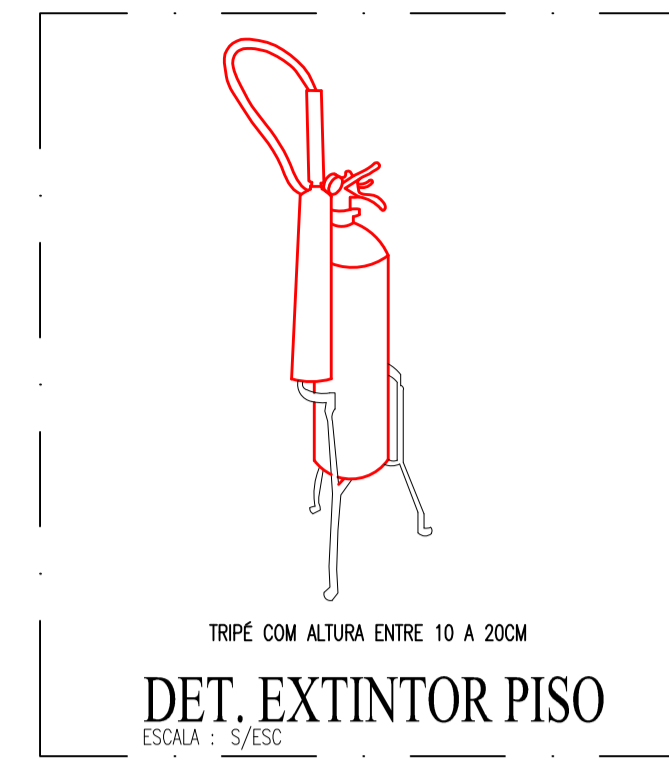
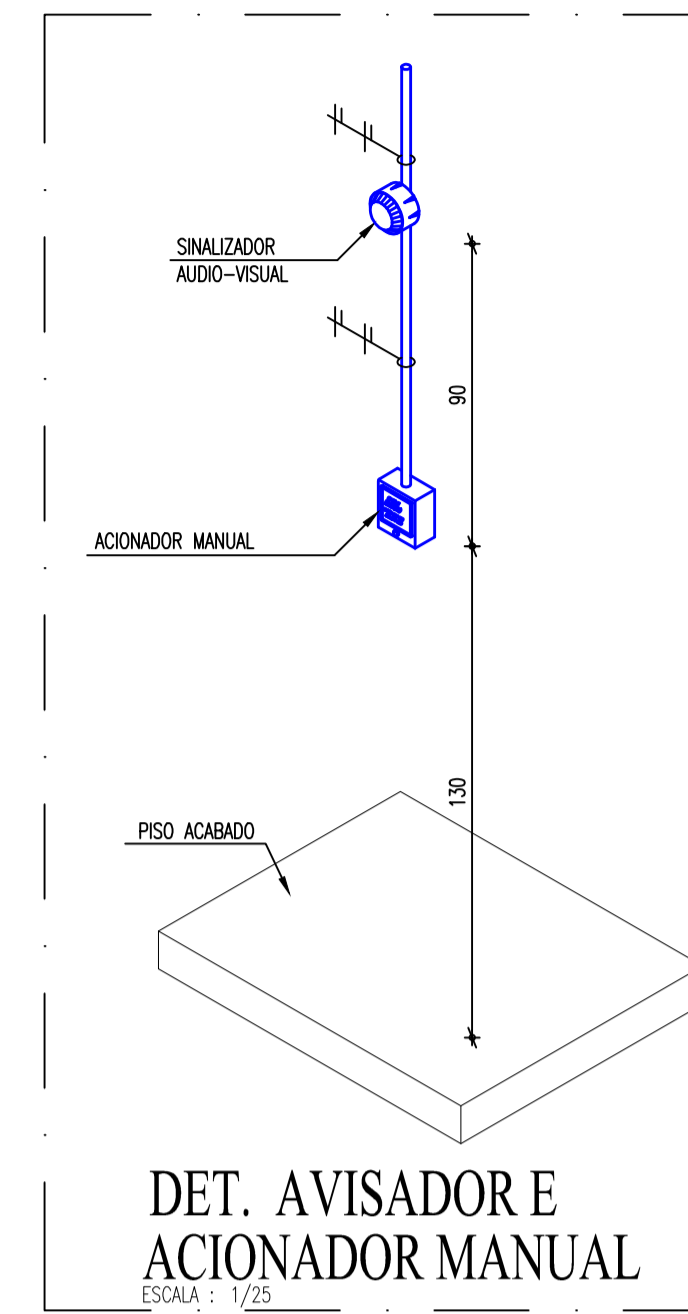


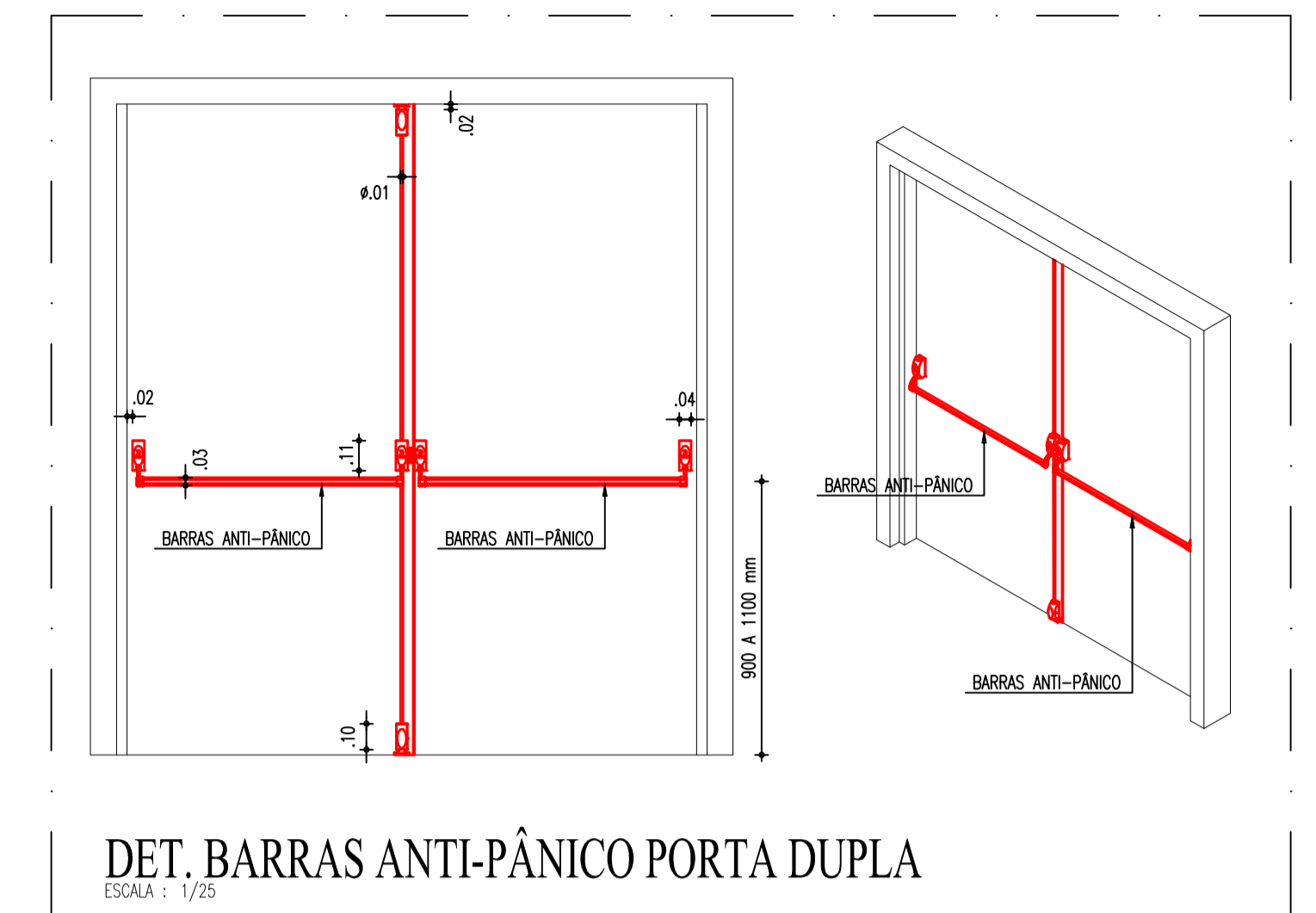
DET. FIXAÇÃO EXTINTOR EM ALVENARIA
ESCALA : 5/E



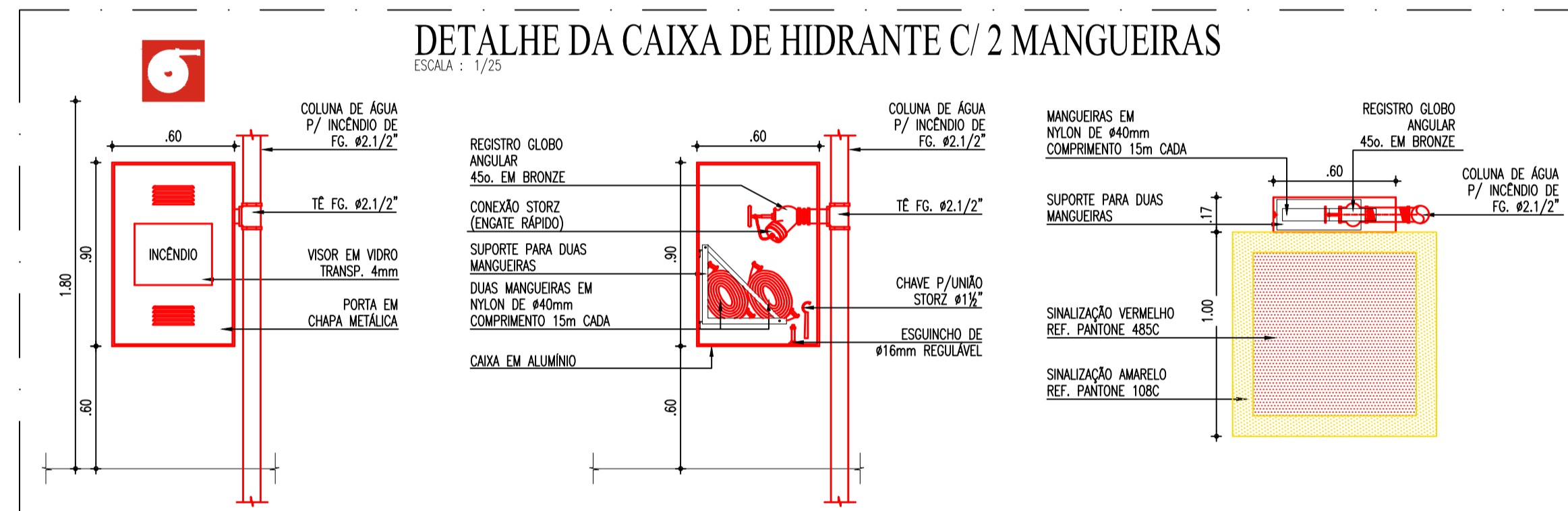
DET. EXTINTOR PISO
ESCALA : 5/50C



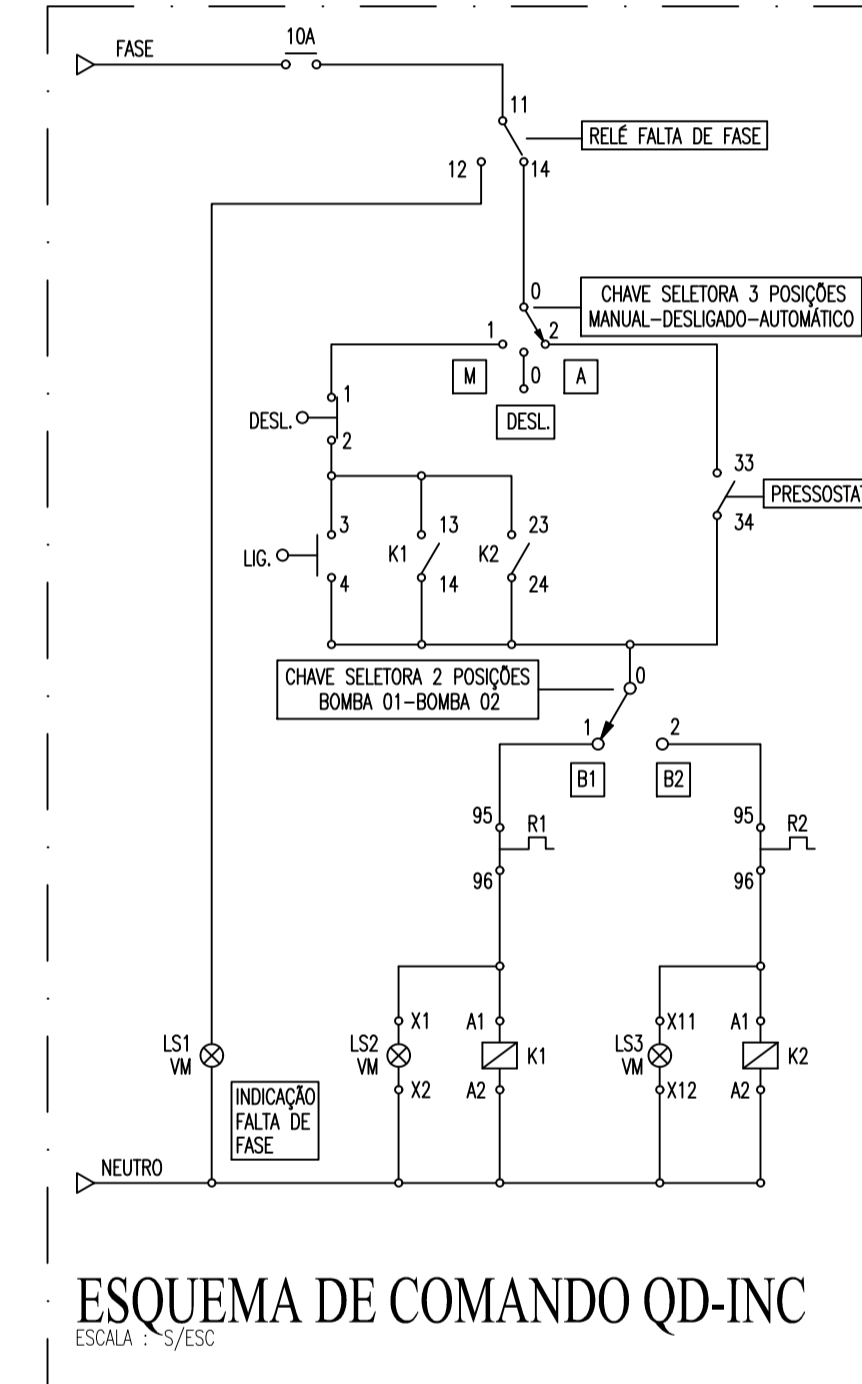
DET. AVISADOR E ACIONADOR MANUAL
ESCALA : 1/25



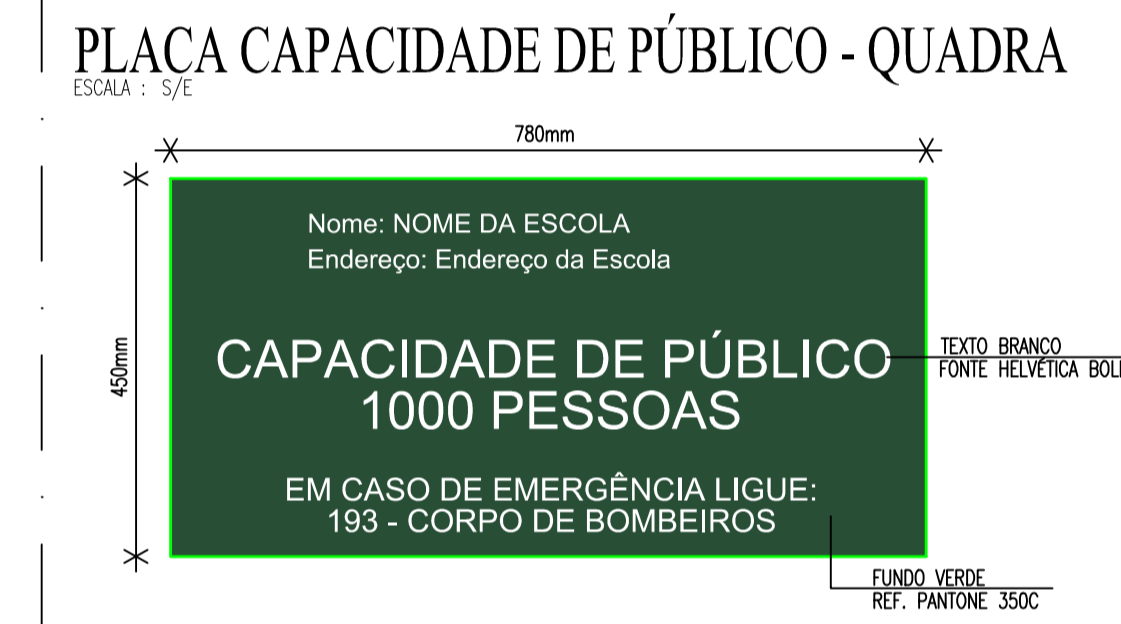
DET. BARRAS ANTI-PÂNICO PORTA DUPLA
ESCALA : 1/25



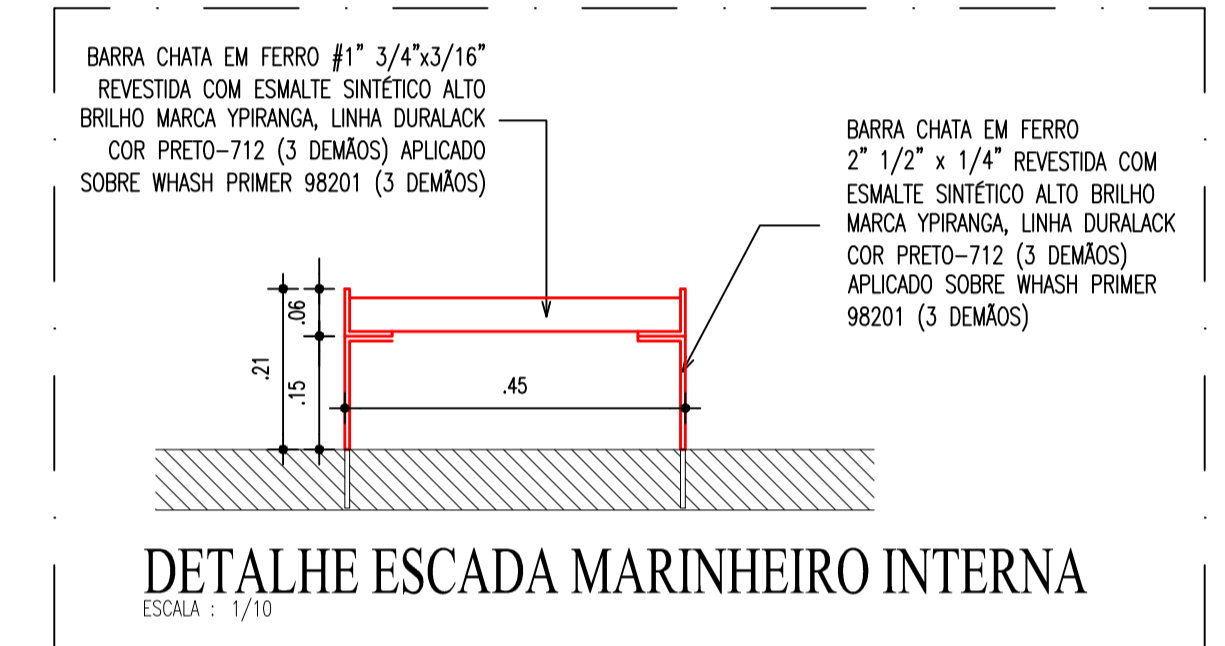
DETALHE DA CAIXA DE HIDRANTE C/ 2 MANGUEIRAS
ESCALA : 1/25



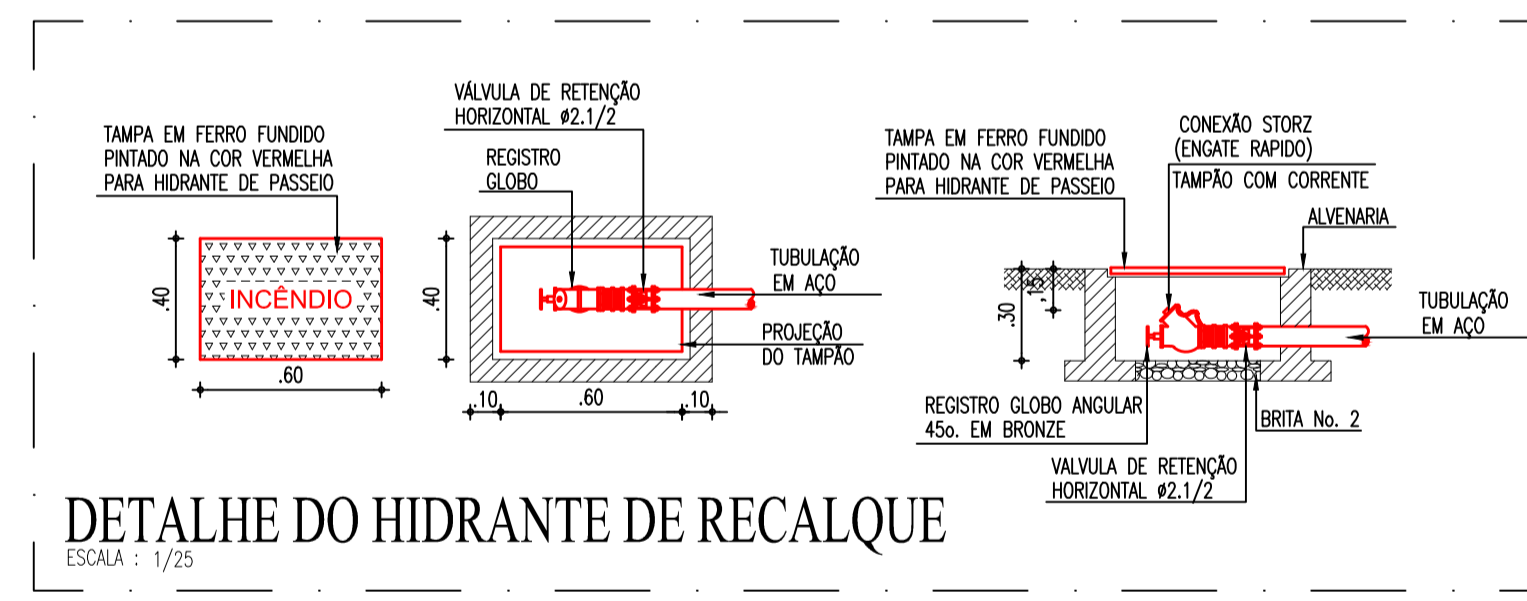
ESQUEMA DE COMANDO QD-INC
ESCALA : 5/50C



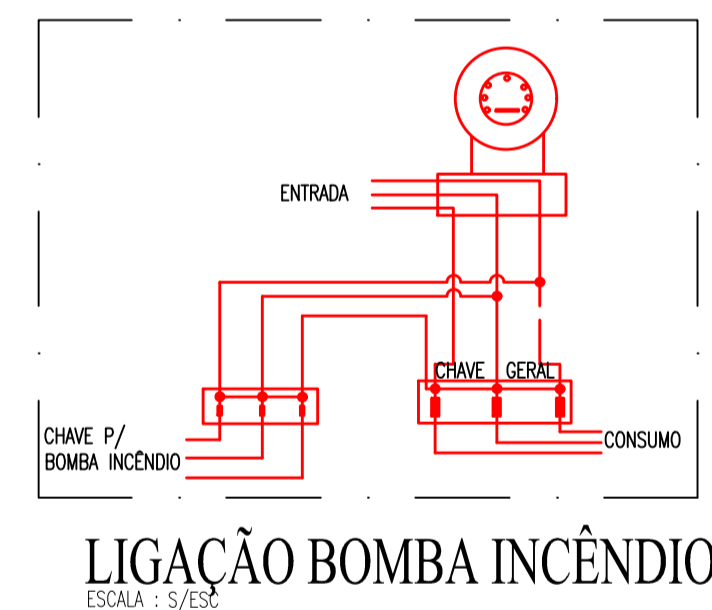
PLACA CAPACIDADE DE PÚBLICO - QUADRA
ESCALA : 5/E



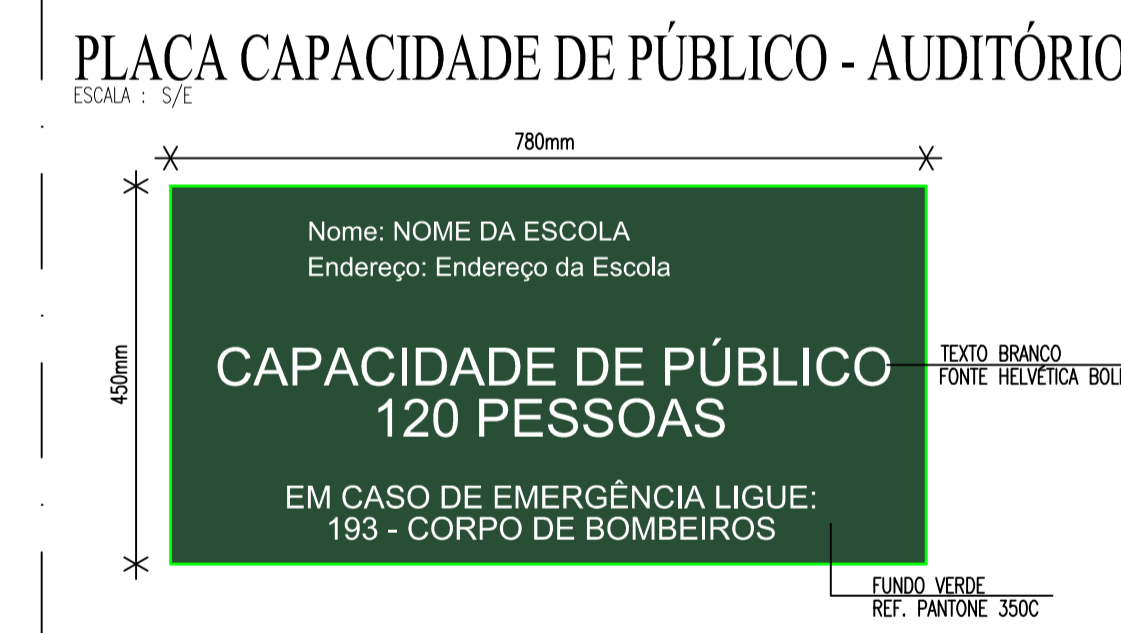
DETALHE ESCADA MARINHEIRO INTERNA
ESCALA : 1/10



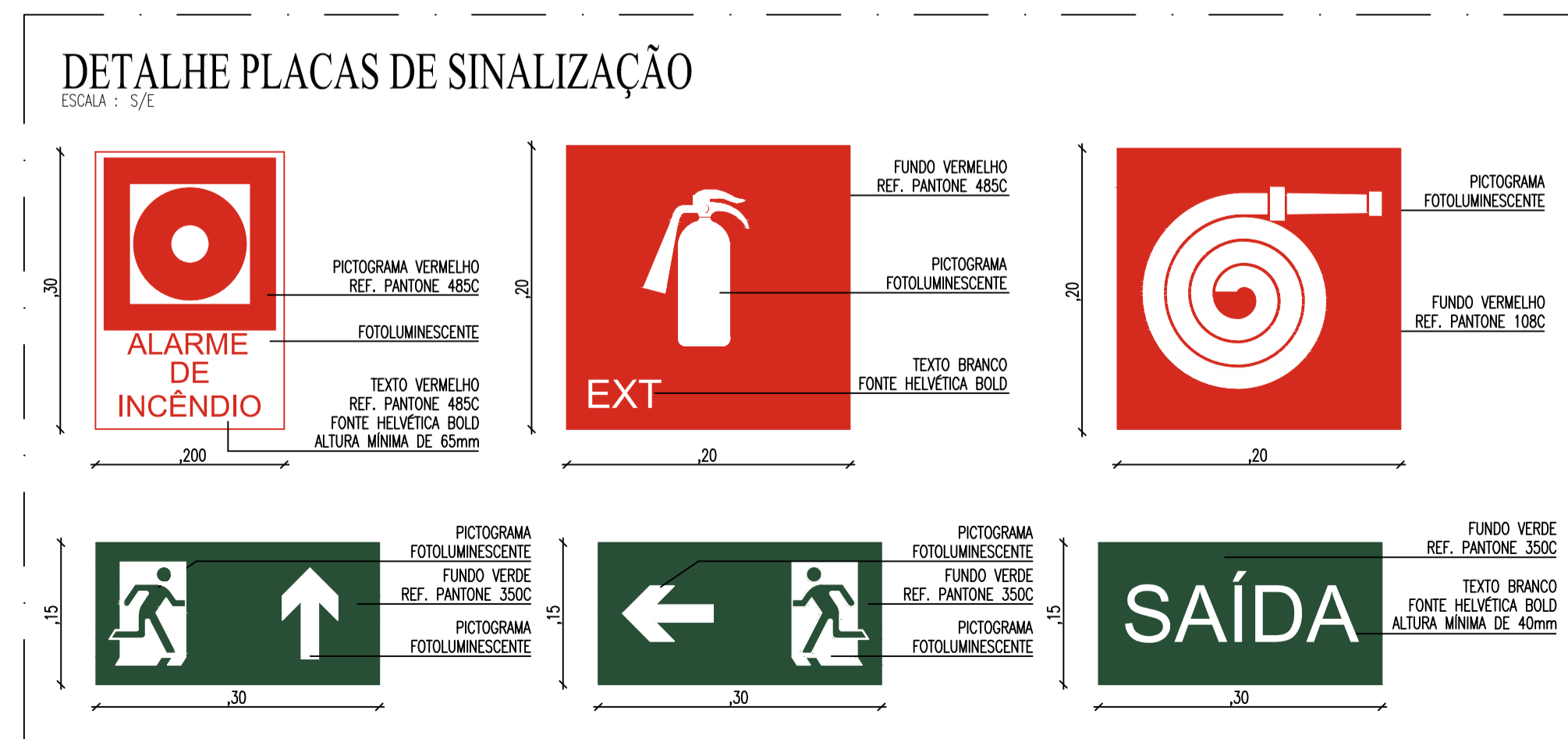
DETALHE DO HIDRANTE DE RECALQUE
ESCALA : 1/25



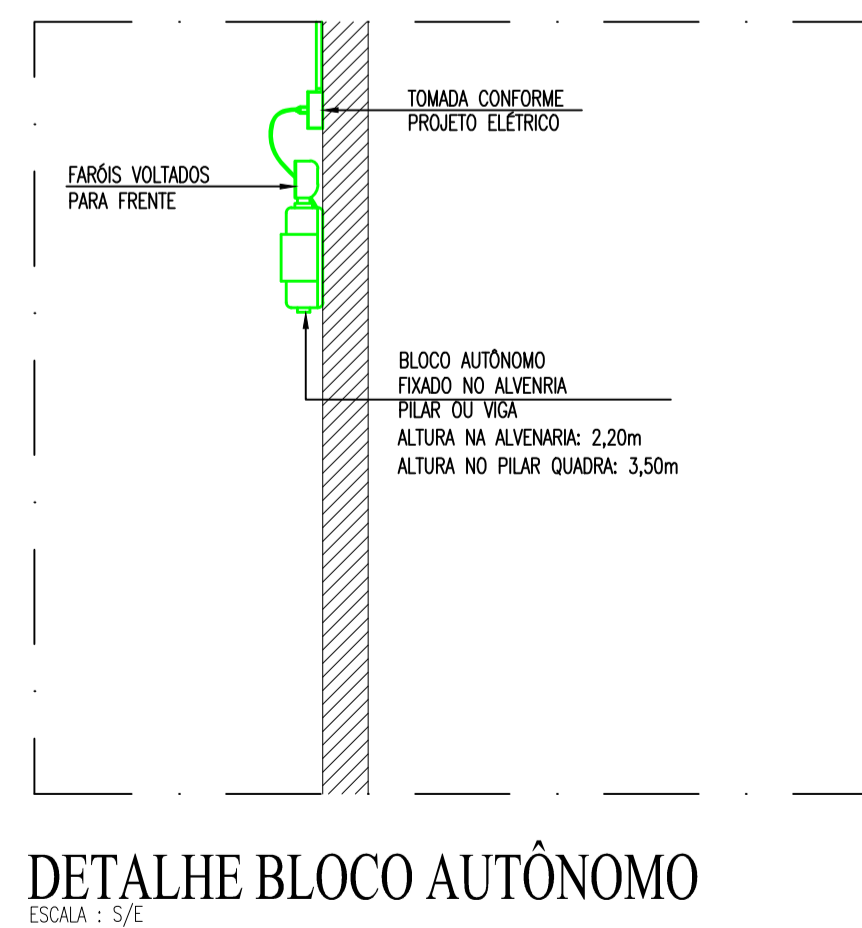
LIGAÇÃO BOMBA INCÊNDIO
ESCALA : 5/50C



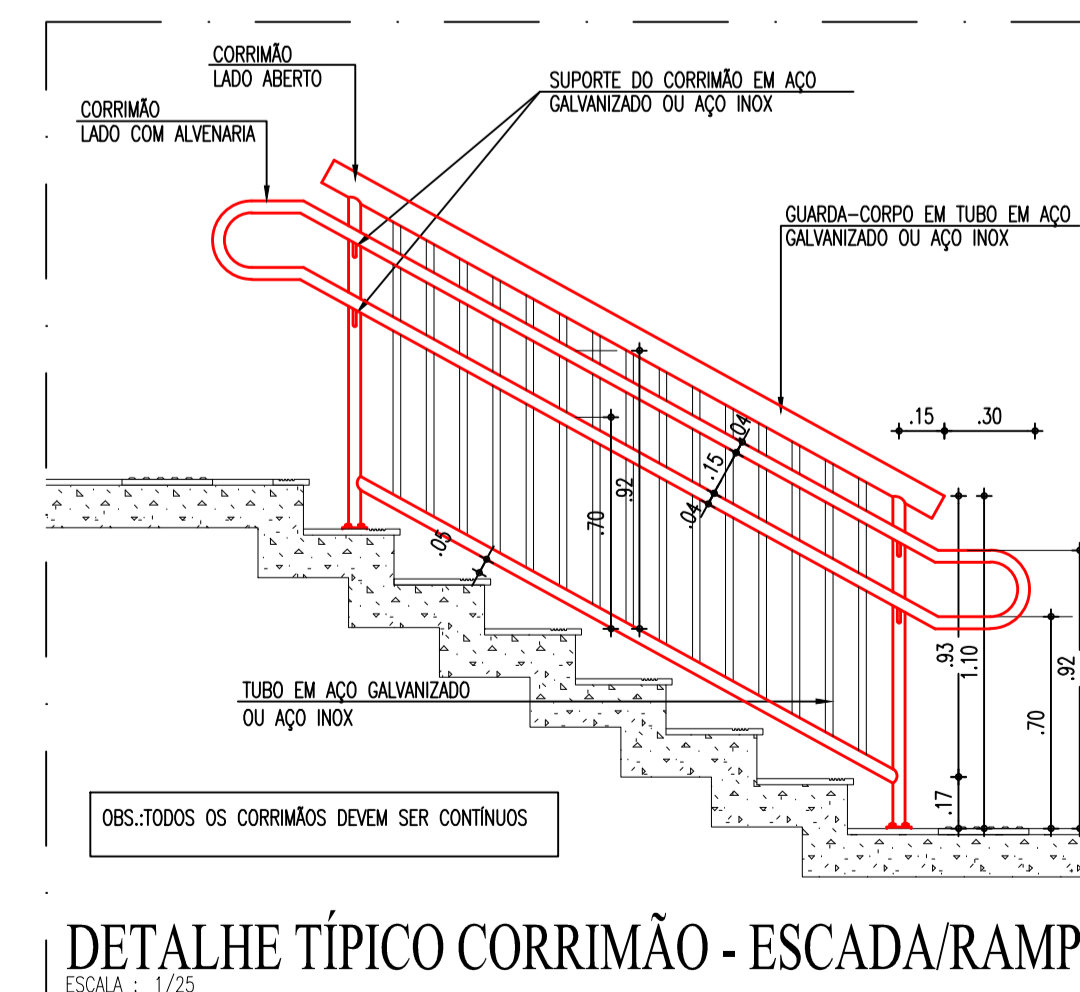
PLACA CAPACIDADE DE PÚBLICO - AUDITÓRIO
ESCALA : 5/E



DETALHE PLACAS DE SINALIZAÇÃO
ESCALA : 5/E



DETALHE BLOCO AUTÔNOMO
ESCALA : 5/E



DETALHE TÍPICO CORRIMÃO - ESCADA/RAMPA
ESCALA : 1/25

01	ALTERAÇÃO DOS BANHEIROS ACESSÍVEIS BLOCO PEDAGÓGICO E DIMINUIÇÃO DE 1 ELEVADOR	BJF	04/10/2023
	EMISSÃO INICIAL	BJF	04/09/2023
REVISÃO	ASSUNTO	DESENHO	DATA
		PROPRIETÁRIO	
		PROJETO	
		PROJETO	
		CONSTRUÇÃO	
CONSELHO PROFISSIONAL			
SOP-CE		GOVERNO DO ESTADO DO CEARÁ	
SUPERINTENDÊNCIA DE OBRAS PÚBLICAS		Secretaria das Cidades	
SECRETARIA DAS CIDADES			
SOP - SUPERINTENDÊNCIA DE OBRAS PÚBLICAS			
PROJETO: ESCOLA DE ENSINO MÉDIO PADRÃO (TIPO II) - 12 SALAS			
INTERESSADO: SECRETARIA DA EDUCAÇÃO	ÁREA TÉCNICA: COMBATE A INCÊNDIO - VERSÃO 09	ETAPA: EXECUTIVO	ESCALA: INDICADA
CONTEÚDO: DETALHES EXECUTIVOS			
MUNICÍPIO:	CREA:		
AUTOR:	EMAIL:	CREA:	
AUTOR:	EMAIL:		
TELEFONE:			
RESERVA DE PROPRIEDADE INTELECTUAL			
	DESENHO: BJF		
	DATA: 04/10/2023		
	REVISÃO: 01		
	ARQUIVADO: 02 a 08-08_EEM_II_V09_R01.dwg		
INC 08 08			
AUTENTICAÇÃO DO CBMCE			