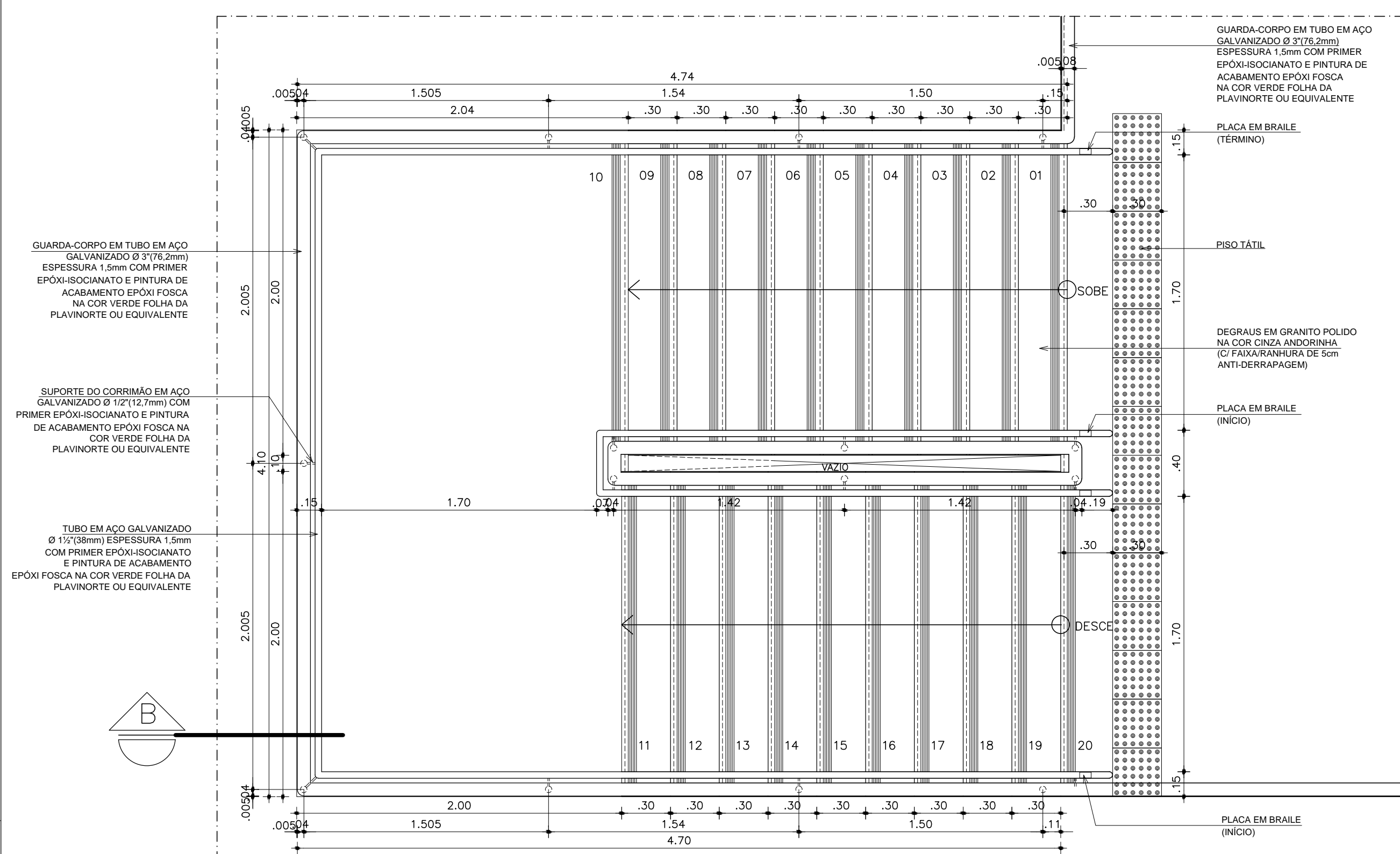
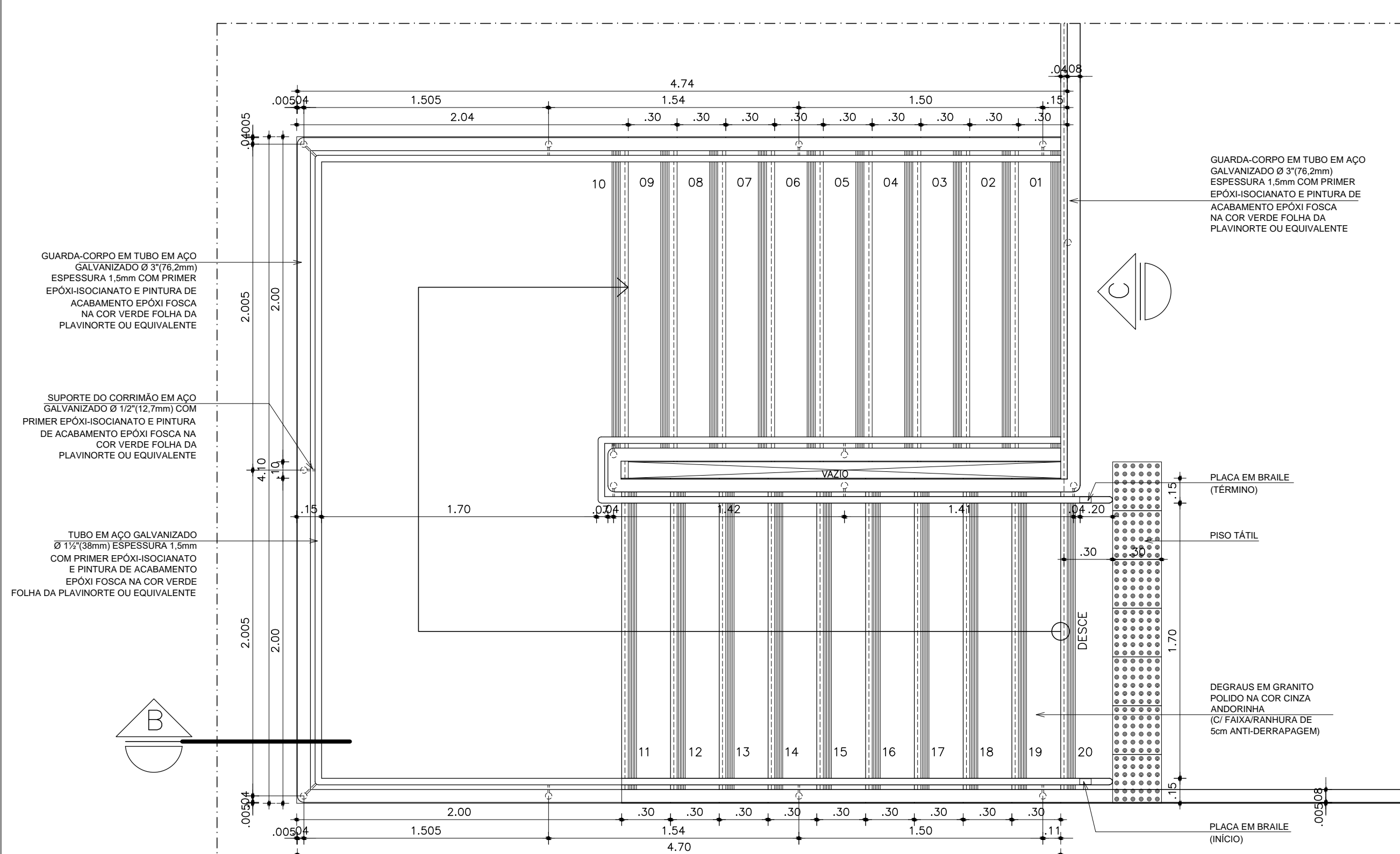


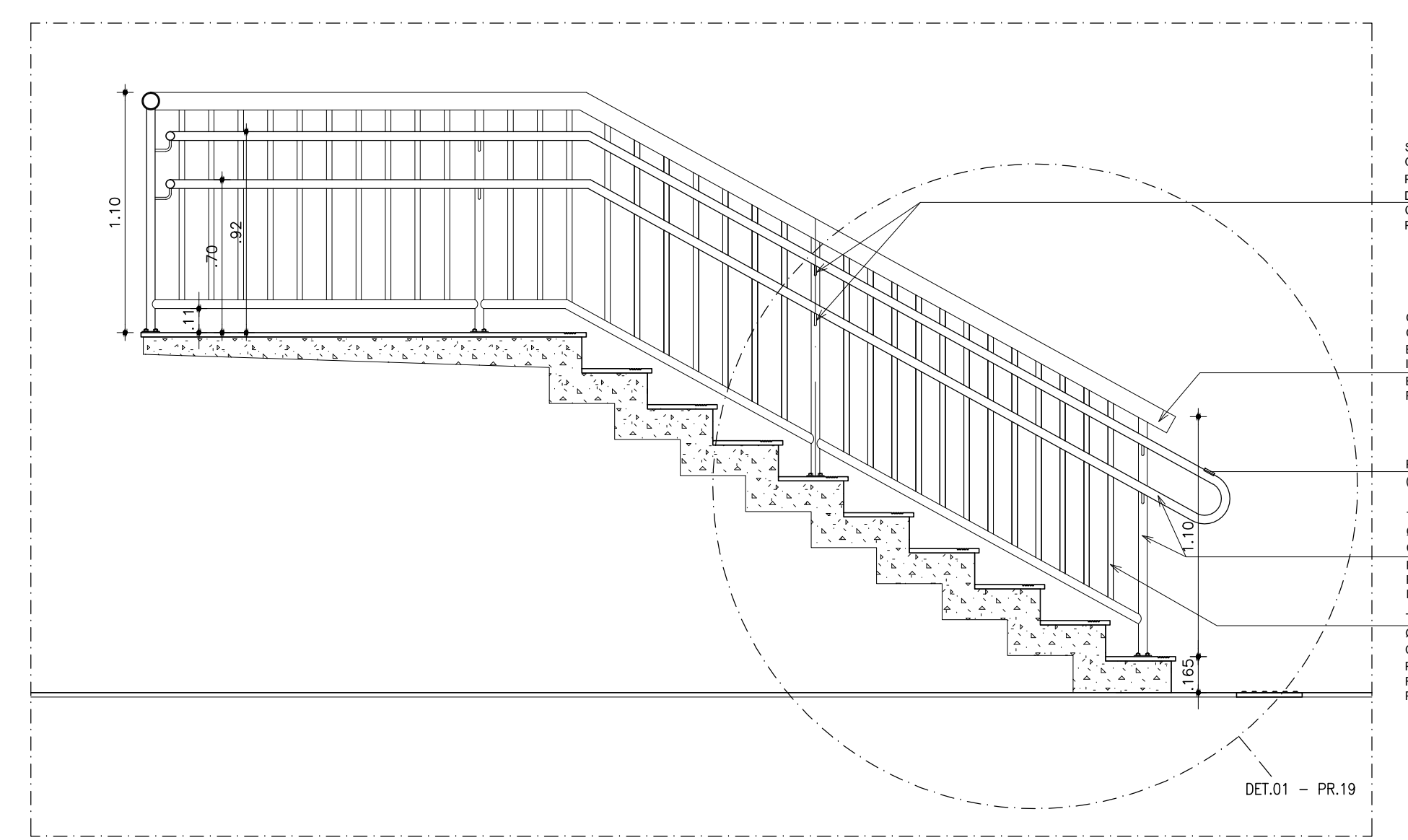
01 Planta do Pav. Térreo
ESCALA 1/25



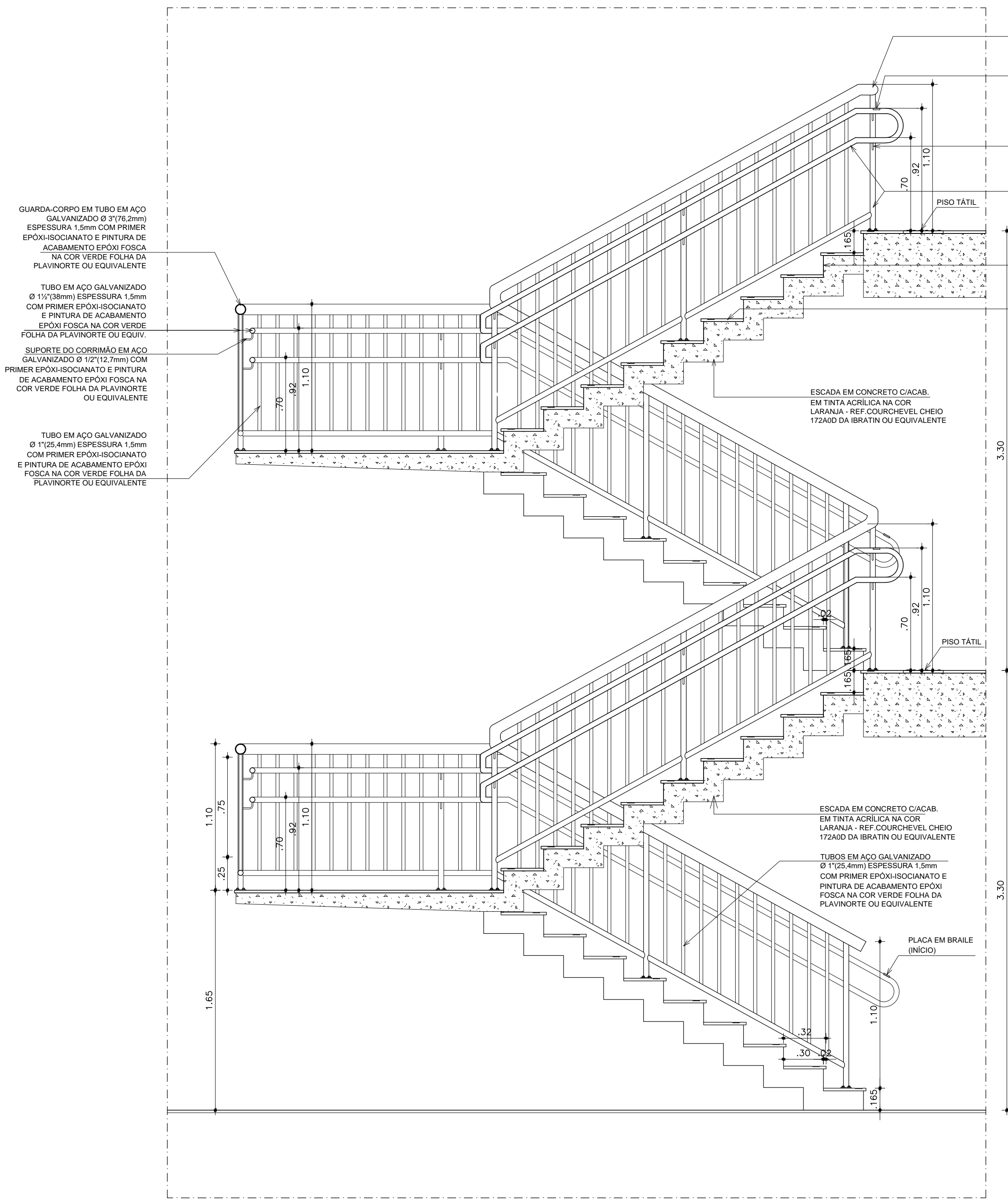
02 Planta do 1º Pavimento
ESCALA 1/25



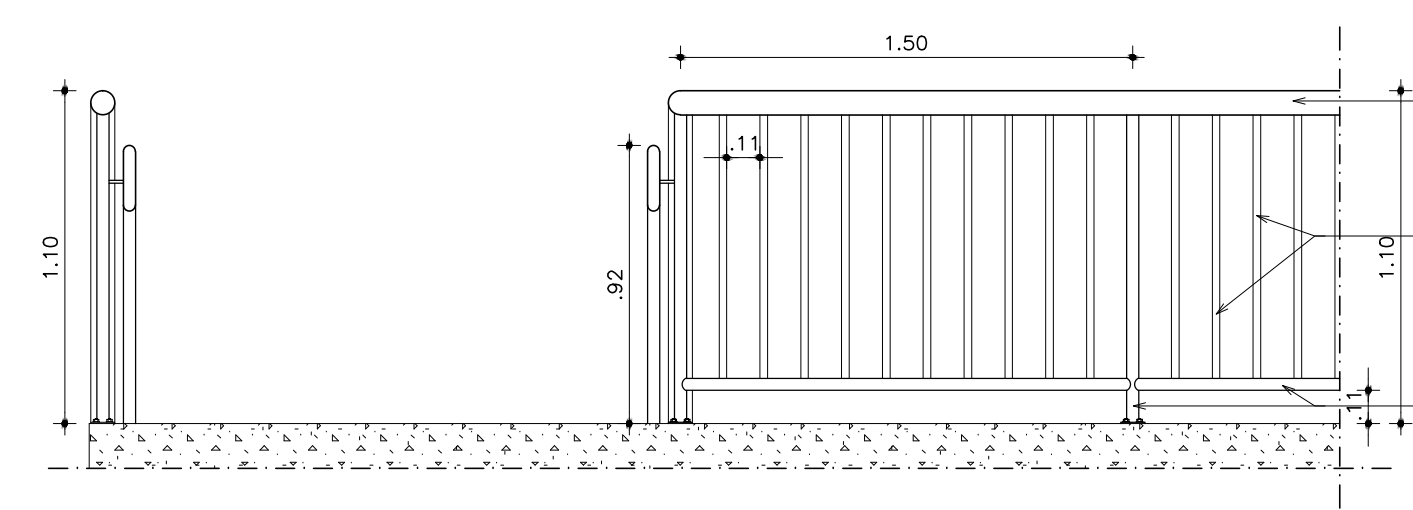
03 Planta do 2º Pavimento
ESCALA 1/25



04 CORTE A
ESCALA 1/50



05 CORTE B
ESCALA 1/50



06 VISTA C
ESCALA 1/25

OBSERVAÇÕES GERAIS:

- CORRIMÃO** - DEVE SER CONTÍNUO FIRMEMENTE INSTALADO EM AMBOS OS LADOS DAS RAMPA E ESCADAS, COM ALTURA DUPLA A 0,70M E 0,92 DO PISO; SEÇÃO CIRCULAR MEDINDO 3,81cm DE DIÂMETRO E AFASTADO 4 CM EM RELAÇÃO A PAREDE. ELEMENTOS DE FIXAÇÃO POSICIONADOS NA SUA PARTE INFERIOR; SUAS EXTREMIDADES DEVEM ESTAR RECURVADAS PARA BAIXO OU EM DIREÇÃO A PAREDE. SUAS EXTREMIDADES DEVEM Prolongar-se 0,30m ALEM DO INÍCIO E FINAL DA ESCADA.
- SINALIZAÇÃO DO CORRIMÃO** - A 1,00M DAS EXTREMIDADES DO CORRIMÃO DEVERÁ SER INSTALADO UM ANEL DE SILICONE DE 2CM DE ESPESURA EM TORNO DO SEU DIÂMETRO, COM TEXTURA DIFERENCIADA DO MATERIAL DO CORRIMÃO, COLADO COM COLA ACRILICA. PARA INFORMAR PREVIAMENTE O TERMINO DAS ESCADAS E RAMPA, NESSE MESMO TRECHO DO CORRIMÃO, PODEM SER FIXADAS INFORMAÇÕES TÁTEIS EM RELEVO OU BRALLE.
- PISO TÁTIL** - O PISO TÁTIL DAS ÁREAS EM QUE HÁ BLOCOS INTERTRAVIDOS EM CONCRETO, DEVERÁ SER PRÉ-FABRICADO EM CONCRETO 30x30cm, ESP. DA BASE 2,5 cm, ESP. DO RELEVO 3mm, COM SINALIZAÇÃO DE ALERTA OU DIRECIONAL, DE ACORDO COM A PADRÃO. NAS ÁREAS EM QUE TIVER O PISO EM GRANITA INDUSTRIAL OU PISOS NOBRES (GRANITO, OUTROS) DEVERÁ SER PELÍCULA (PLACA) TÁTIL 30x30cm COLADA, ESP. DA BASE 2mm, ESP. DO RELEVO 3mm, NA COR AMARELO.

01	ALTERAÇÃO DOS BANHEIROS ACESSÍVEIS BLOCO PEDAGÓGICO E DIMINUIÇÃO DE 1 ELEVADOR	ANA PAULA	OUTUBRO/2023
00	EMISSÃO INICIAL	ANA PAULA	MAIO 2023
REVISÃO	ASSUNTO	REVISOR	DATA

PAGO	APROVO
PROPRIETÁRIO	
PROJETO	
CÁLCULO	
CONSTRUÇÃO	

CONSELHO
SOP-CE
SUPERINTENDÊNCIA DE OBRAS PÚBLICAS

SECRETARIA DAS CIDADES
SOP - SUPERINTENDÊNCIA DE OBRAS PÚBLICAS

PROJETO:
ESCOLA DE ENSINO MÉDIO PADRÃO (TIPO II) - 12 SALAS (EEMII)

INTERESSADO:
SEDUC - SECRETARIA DA EDUCAÇÃO

ÁREA:
ARQUITETURA VERSÃO 09

ETAPA:
EXECUTIVO

CONTÊÚDO:
DET. ESCADA

ESCALA:	INDICADA
INDICADA	

RESERVA DE PROPRIEDADE INTELECTUAL
A PROPRIEDADE INTELECTUAL DESTA PROJETO É RESERVADA AD SEUS AUTORES DE ACORDO COM A LEGISLAÇÃO PERTINENTE. QUISQUE PRÉTIQETO OU DE QUALQUER UM DE SEUS ELEMENTOS, QUE NÃO FORAM OS DETERMINADOS, SERÃO CONSIDERADOS COMO APROPRIAÇÃO ILÍCITA E SERÃO APLICADAS AS LEIS QUE DEFENDEM DITOS DIREITOS A TODOS OS EFEITOS

DESENHO: ALINE
DATA: NOV 2014
VERSÃO: 09
ARQUIVO: 21412ARQ_PEV_018_1216

ARQ 18 33