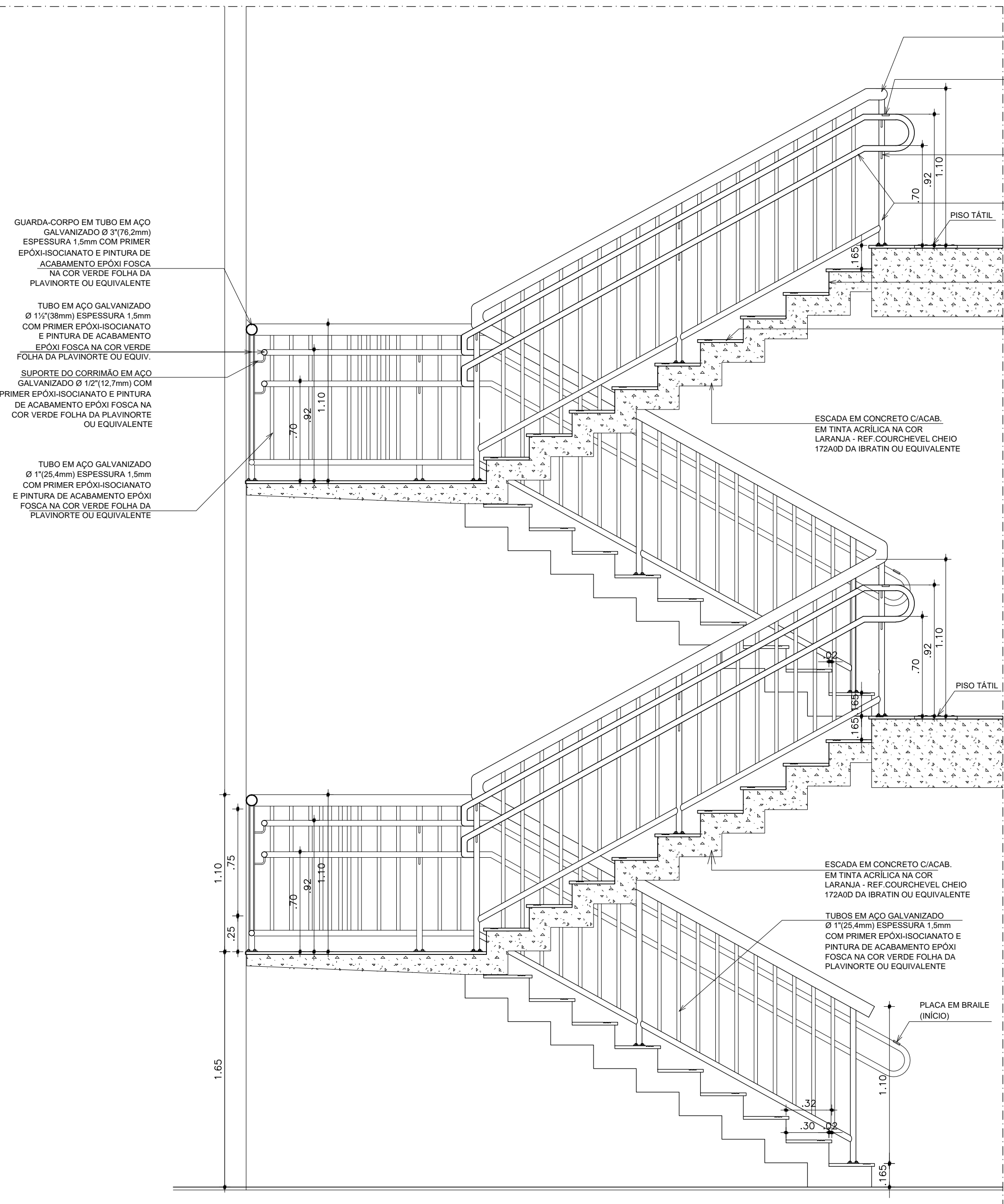
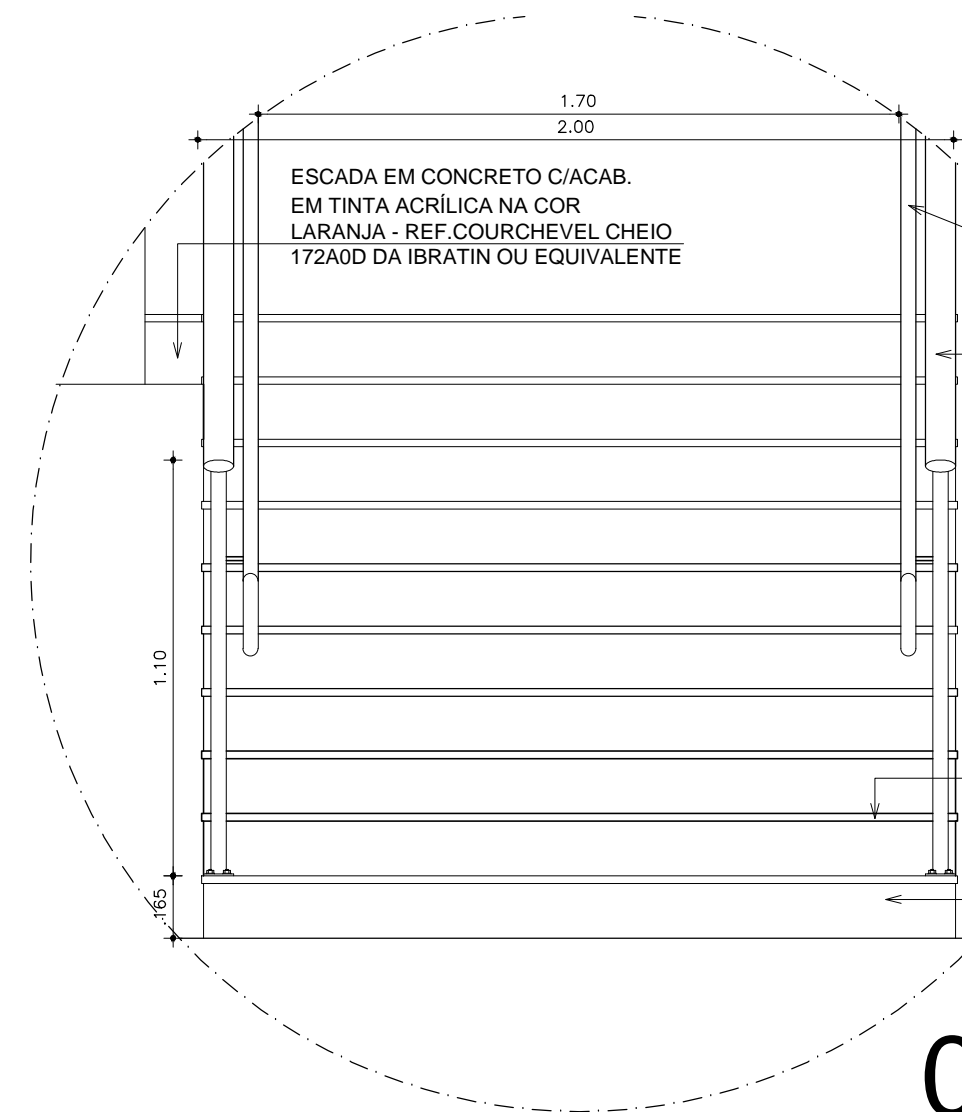


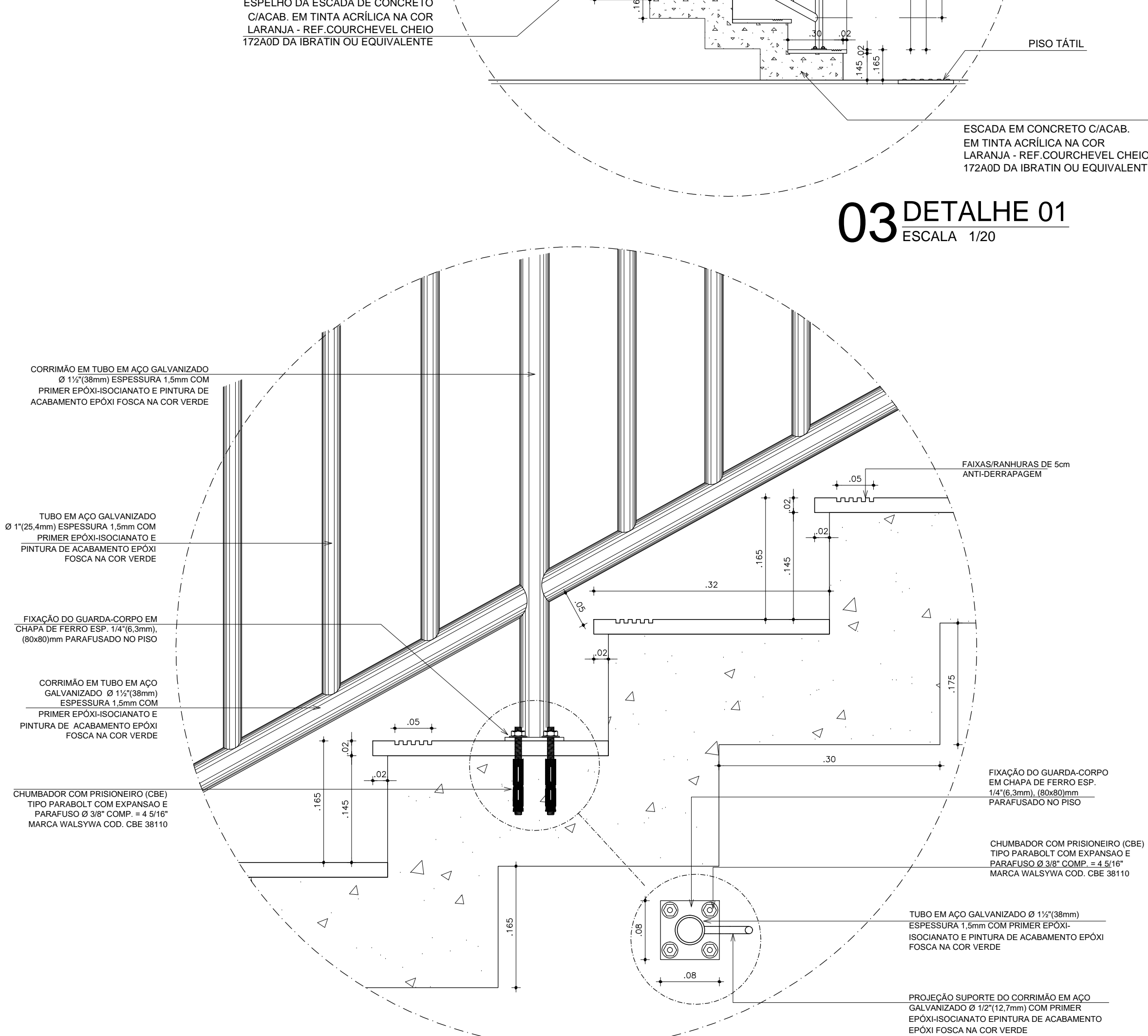
01 Planta do Pav. Térreo - Refeitório
ESCALA 1/25



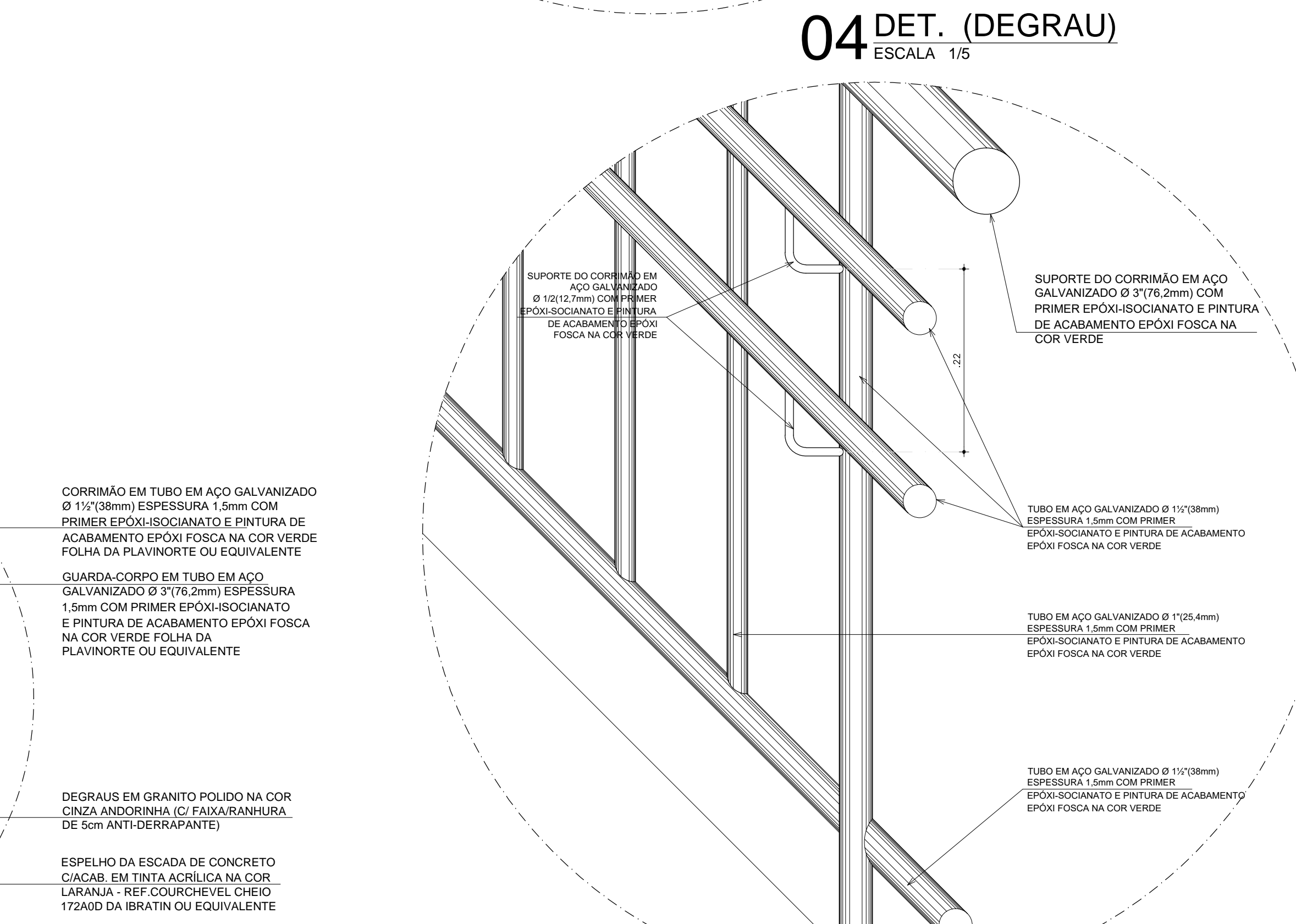
02 Corte Escada - Refeitório
ESCALA 1/25



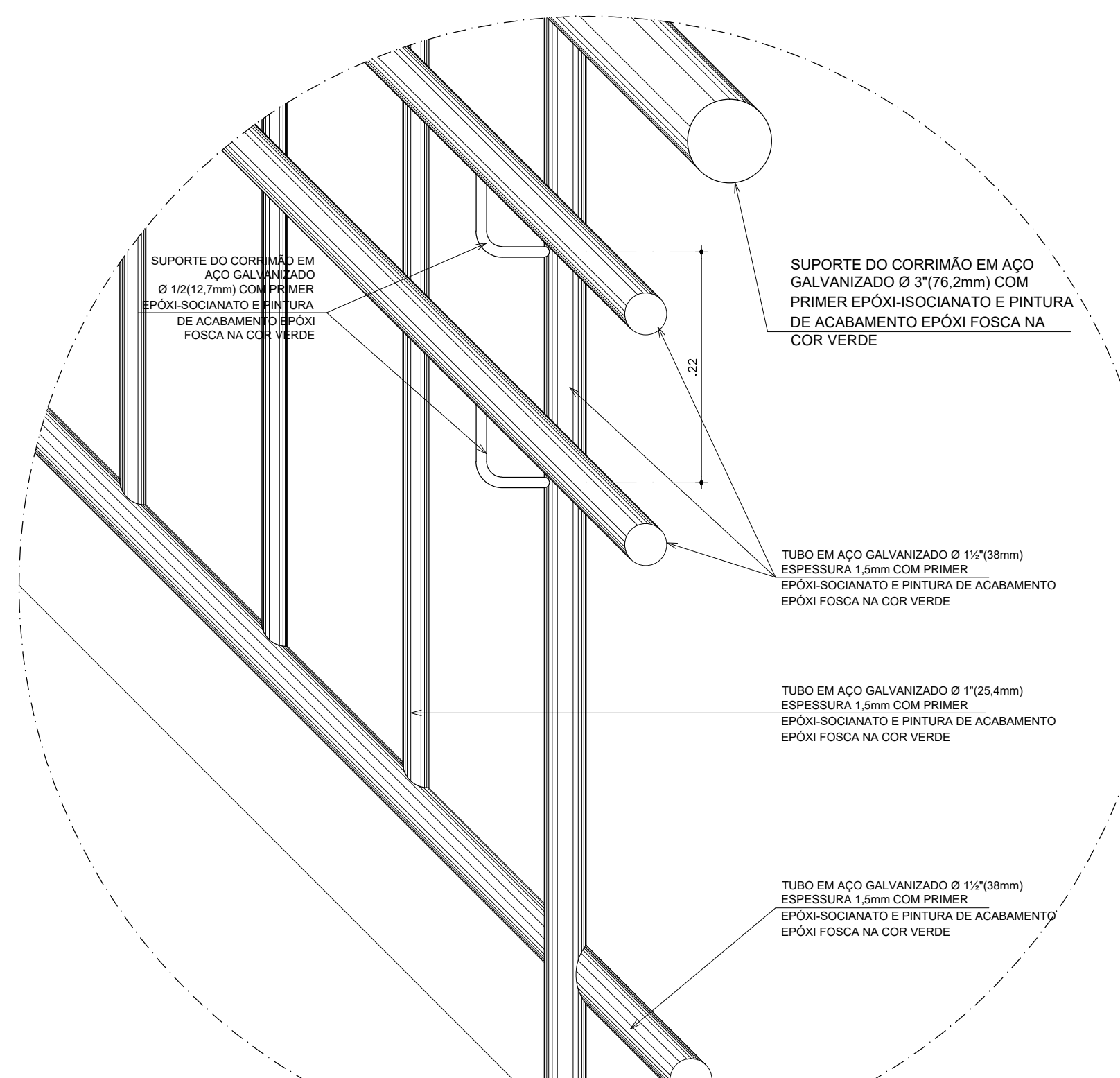
05 VISTA FRONTAL
ESCALA 1/20



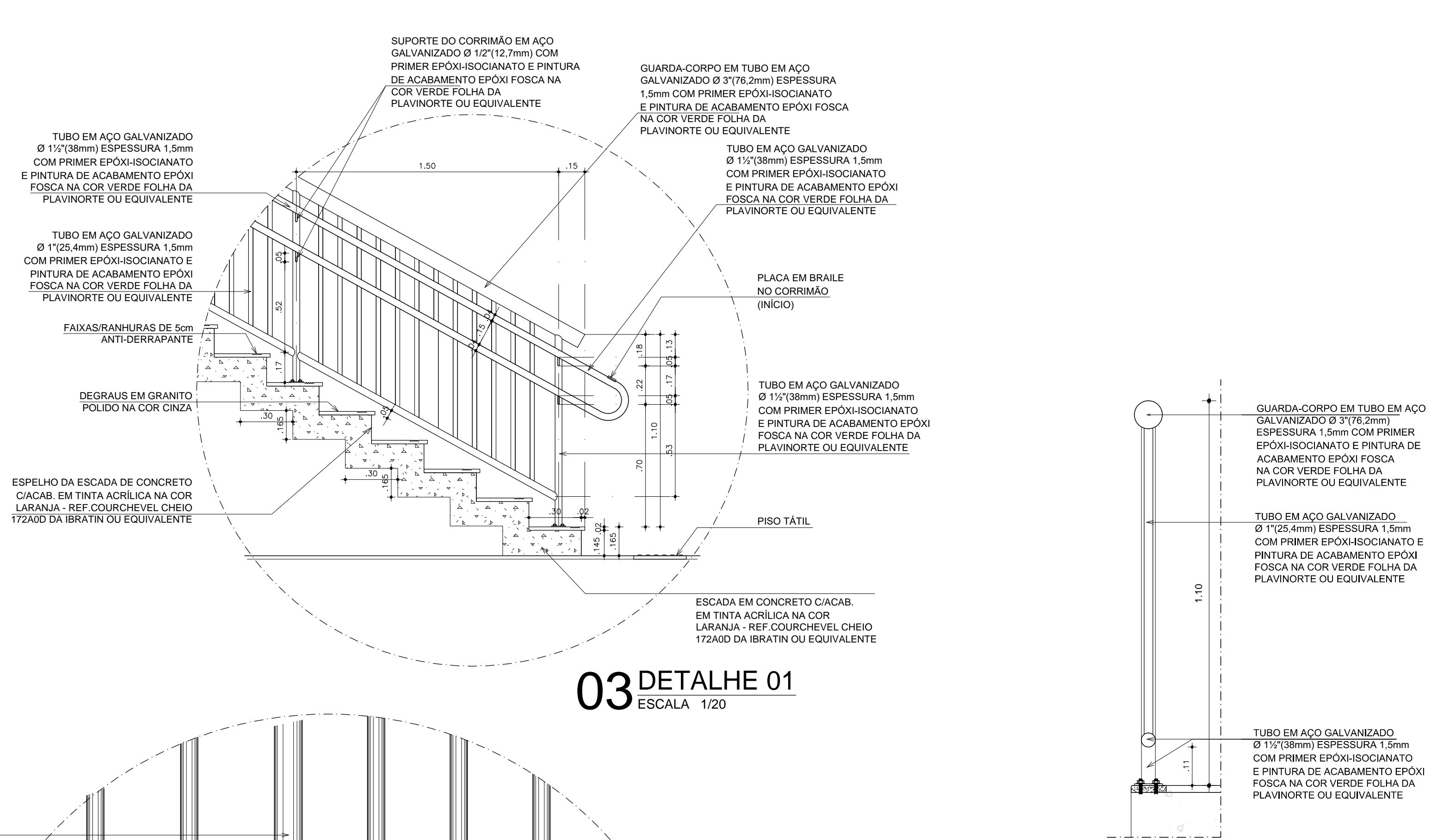
03 DETALHE 01
ESCALA 1/20



04 DET. (DEGRAU)
ESCALA 1/5



06 DETALHE 02 (CORRIMÃO)
ESCALA 1/5



07 DET. GUARDA-CORPO
CORTE ESCALA 1/10

OBSERVAÇÕES GERAIS:

- CORRIMÃO** - DEVE SER CONTÍNUO FIRMEMENTE INSTALADO EM AMBOS OS LADOS DAS RAMPAS E ESCADAS, COM ALTURA DUPLA A 0,70M E 0,92 DO PISO; SEÇÃO CIRCULAR MEDINDO 3,81cm DE DIÂMETRO E AFASTADO 4 CM EM RELAÇÃO À PAREDE; ELEMENTOS DE FIXAÇÃO POSICIONADOS NA SUA PARTE INFERIOR; SUAS EXTREMIDADES DEVEM ESTAR RECUPERADAS PARA BAIXO OU EM DIREÇÃO À PAREDE. SUAS EXTREMIDADES DEVEM PROLONGAR-SE 0,30M ALÉM DO INÍCIO E FINAL DA ESCADA.
- SINALIZAÇÃO DO CORRIMÃO** - A 1,00M DAS EXTREMIDADES DO CORRIMÃO DEVERÁ SER INSTALADO UM ANEL DE SILICONE DE 2CM DE ESPESURA EM TORNO DO SEU DIÂMETRO, COM TEXTURA DIFERENCIADA DO MATERIAL DO CORRIMÃO, COLADO COM COLA ACRÍLICA. PARA INFORMAR PREVIAMENTE O TERMINO DAS ESCADAS E RAMPAS, NESSE MESMO TRECHO DO CORRIMÃO, PODEM SER FIXADAS INFORMAÇÕES TÁTEIS EM RELEVO OU BRALLE.
- PISO TÁTIL** - O PISO TÁTIL DAS ÁREAS EM QUE HÁ BLOCOS INTERTRAVADOS EM CONCRETO, DEVERÁ SER PRÉ-FABRICADO EM CONCRETO 30x30cm, ESP. DA BASE 2,5 cm, ESP. DO RELEVO 3mm, COM SINALIZAÇÃO DE ALERTA OU DIRECIONAL, DE ACORDO COM A PADRÃO. NAS ÁREAS EM QUE TIVER O PISO EM GRANITO, INDUSTRIAL, OU PISOS NOBRES (GRANITO, OUTROS) DEVERÁ SER PELÍCULA (PLACA) TÁTIL 30x30cm COLADA, ESP. DA BASE 2mm, ESP. DO RELEVO 3mm, NA COR AMARELO.

01	ALTERAÇÃO DOS BANHEIROS ACESSÍVEIS BLOCO PEDAGÓGICO E DIMINUIÇÃO DE 1 ELEVADOR	ANA PAULA	OUTUBRO/2023
00	EMISSÃO INICIAL	ANA PAULA	MAIO 2023
REVISÃO	ASSUNTO	REVISOR	DATA

PAGO	APROVO
PROPRIETÁRIO	
PROJETO	
CÁLCULO	
CONSTRUÇÃO	

SOP-CE
SUPERINTENDÊNCIA DE OBRAS PÚBLICAS

GOVERNO DO ESTADO DO CEARÁ
Secretaria das Cidades

SECRETARIA DAS CIDADES
SOP - SUPERINTENDÊNCIA DE OBRAS PÚBLICAS

PROJETO: **ESCOLA DE ENSINO MÉDIO PADRÃO (TIPO II) - 12 SALAS (EEMI)**

INTERESSADO: **ÁREA: ARQUITETURA VERSÃO 09**

SEDUC - SECRETARIA DA EDUCAÇÃO

ENDEREÇO: **EXECUTIVO**

MUNICÍPIO: **CONTEÚDO:**

AUTOR: **DET. ESCADA REFEITÓRIO**

TELEFONE: **INDICADA**

AUTOR: **DET. GUARDA-CORPO**

TELEFONE: **1:10**

RESERVA DE PROPRIEDADE INTELECTUAL

DESENHO: **ALINE**

DATA: **NOV 2014**

VERSÃO: **09**

ARQUIVO: **21412ARQ_PEV_019_1216**

ARQ 19 33