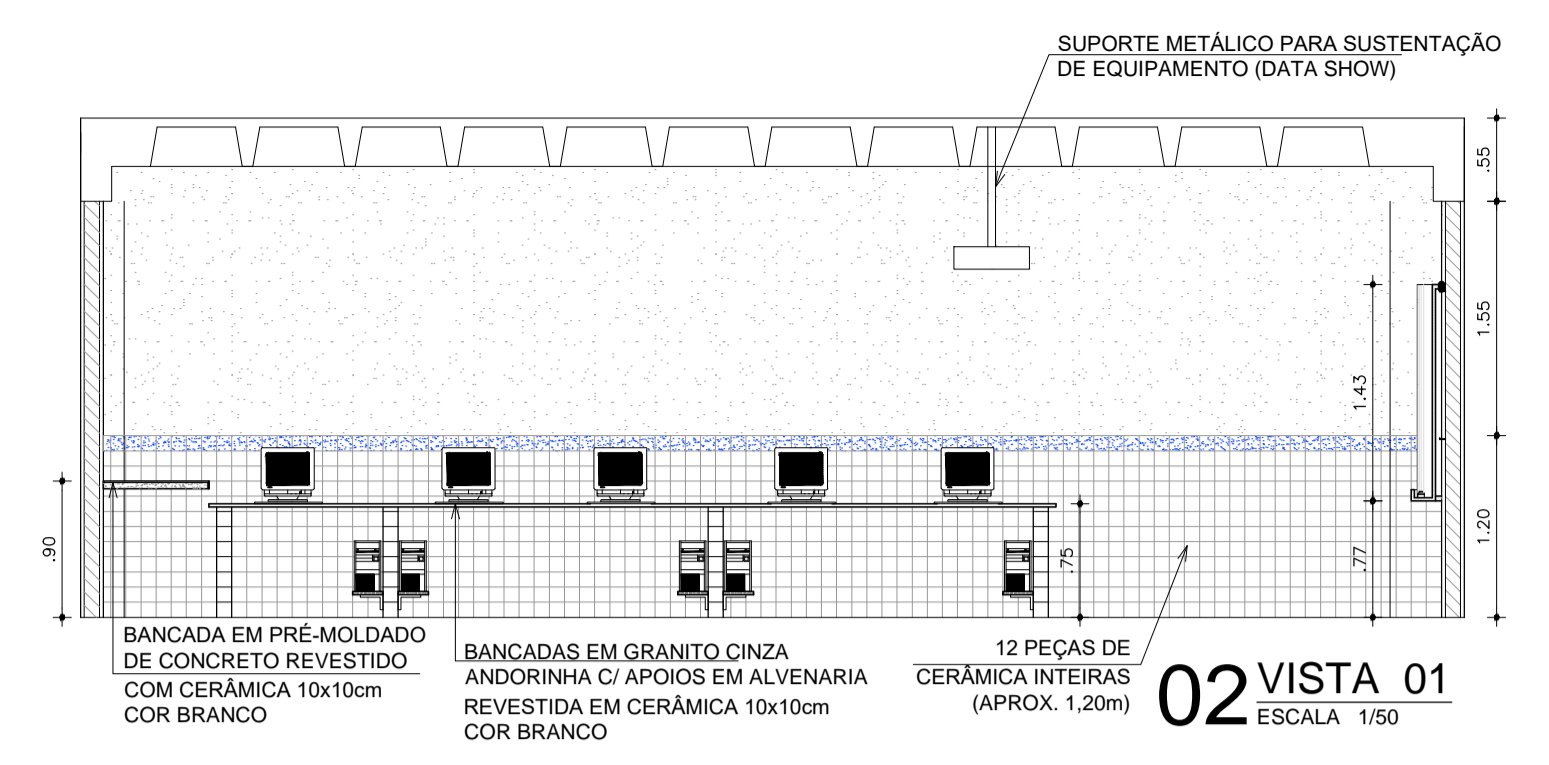
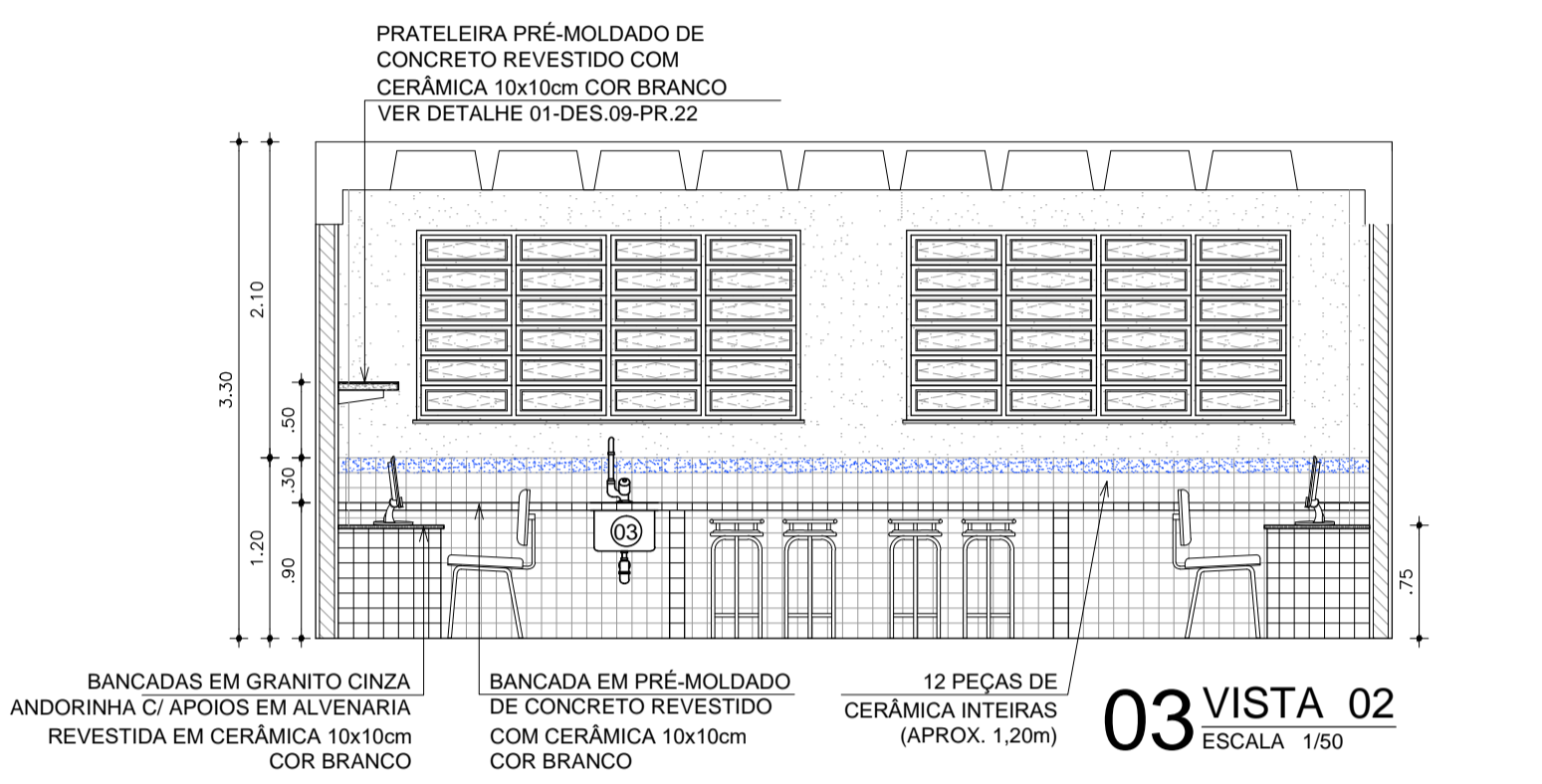


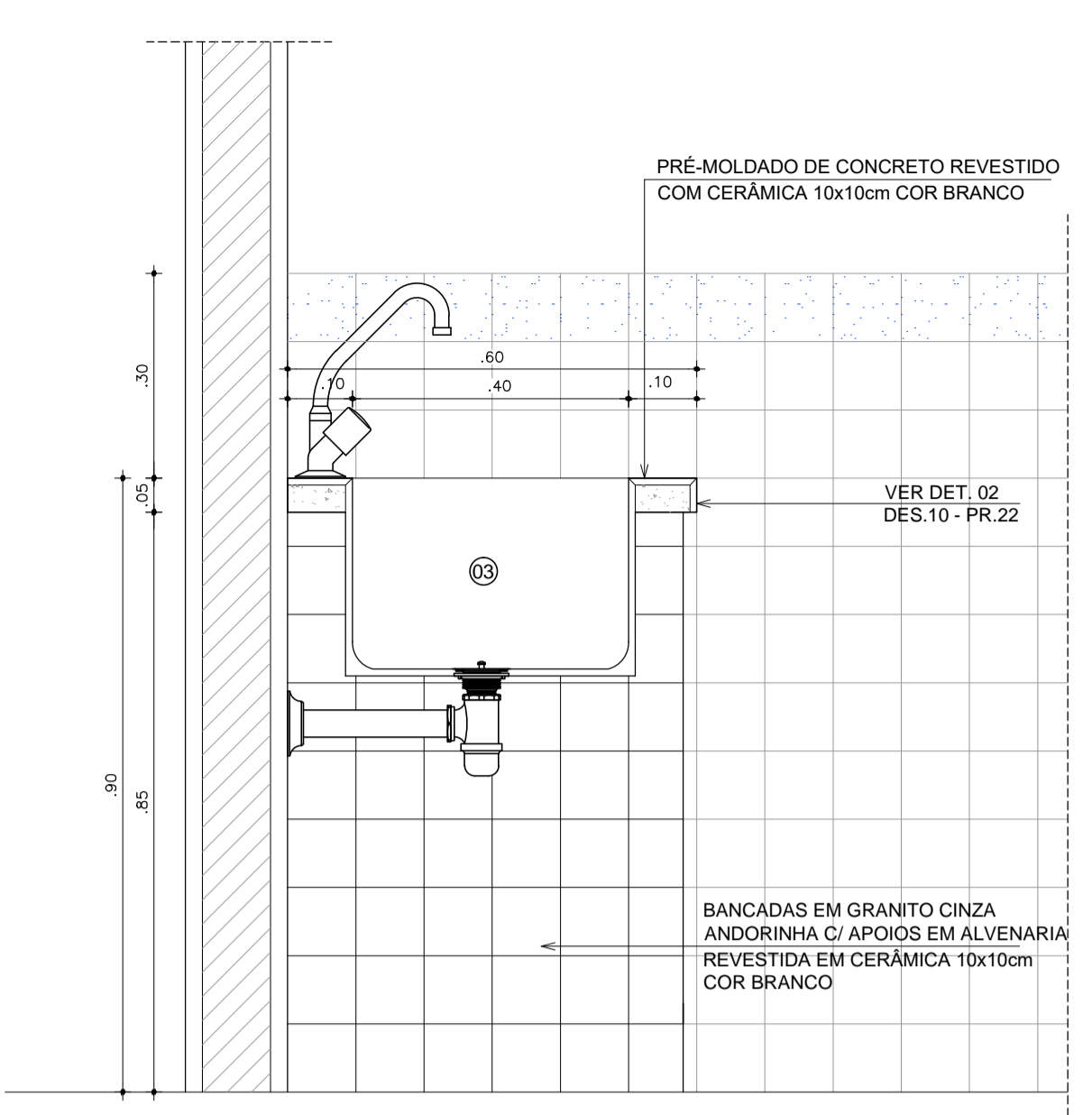
01 PLANTA BAIXA
ESCALA 1/50



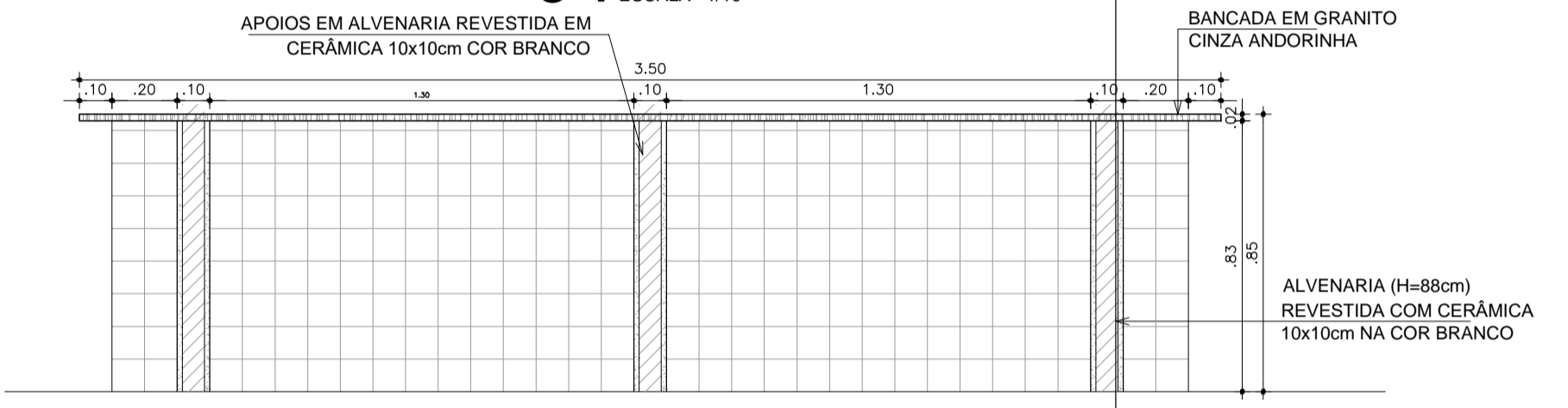
02 VISTA 01
ESCALA 1/50



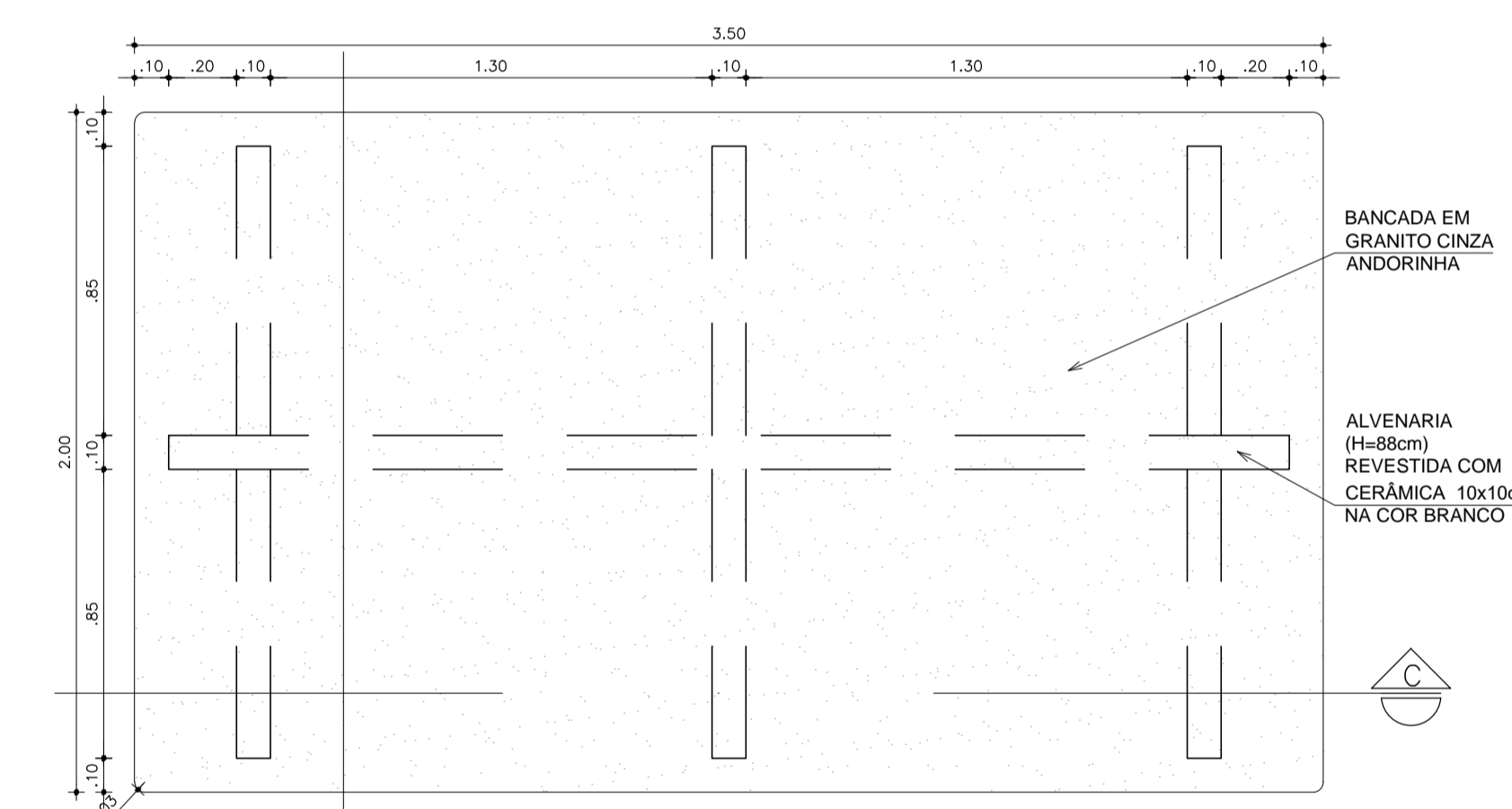
03 VISTA 02
ESCALA 1/50



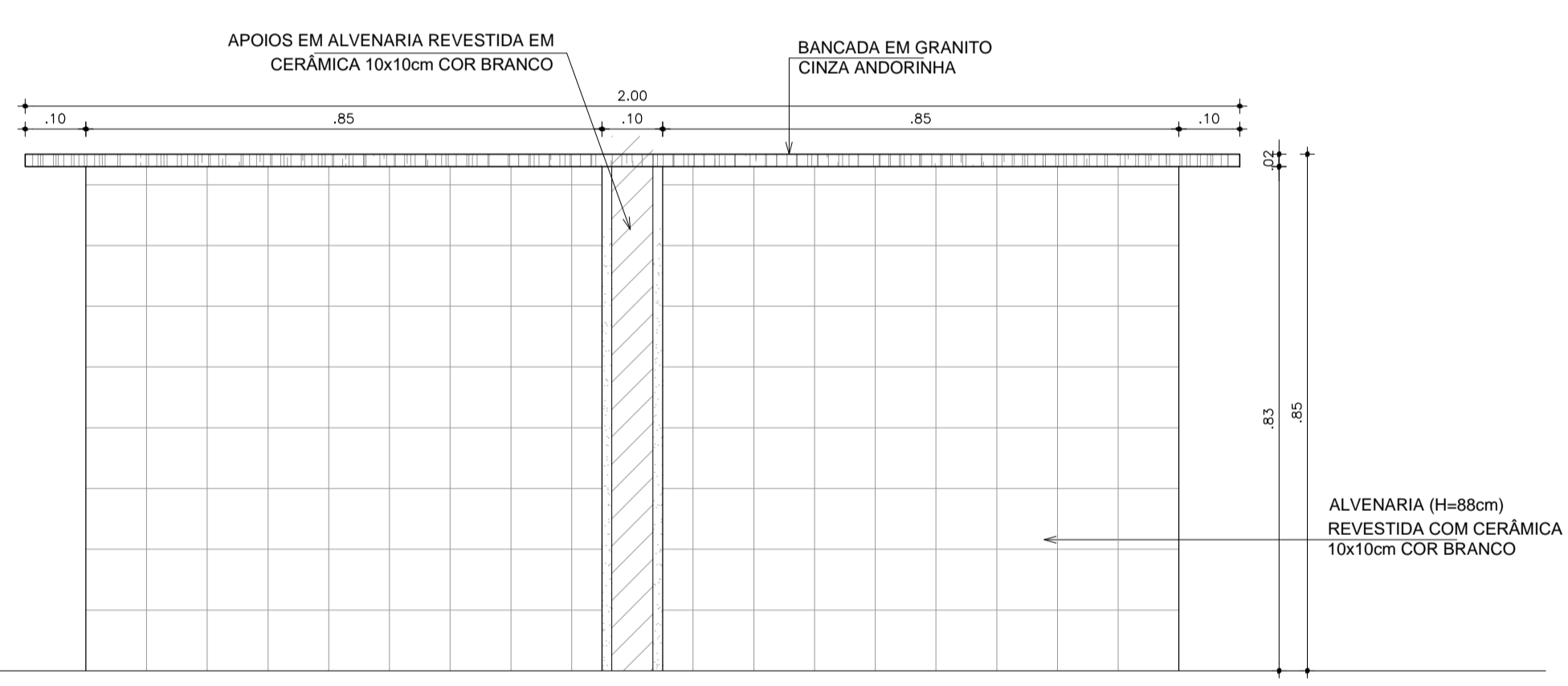
04 SECCÃO A - TANQUE
ESCALA 1/10



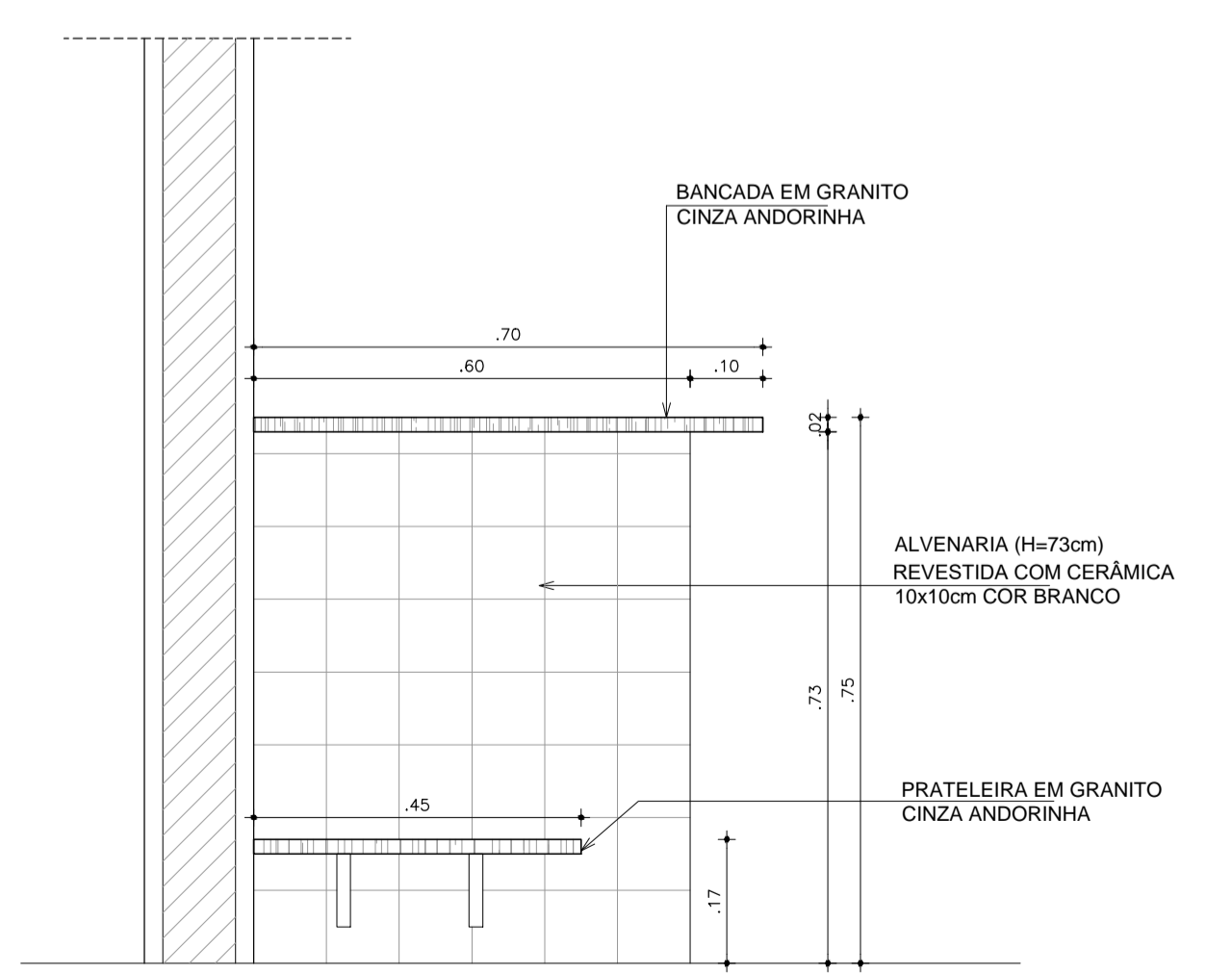
07 SECCÃO C
ESCALA 1/20



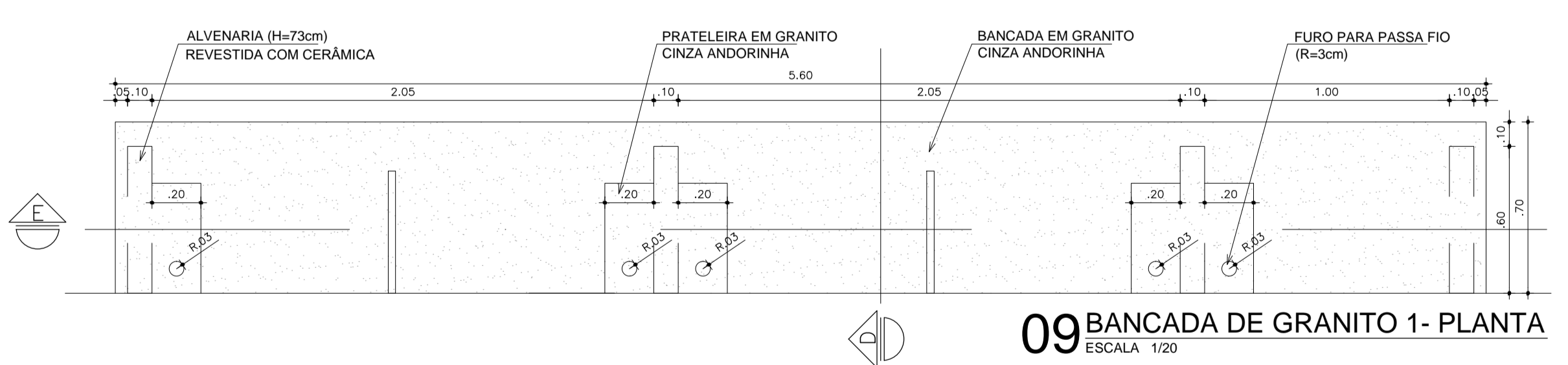
05 BANCADA DE GRANITO 2- PLANTA
ESCALA 1/20



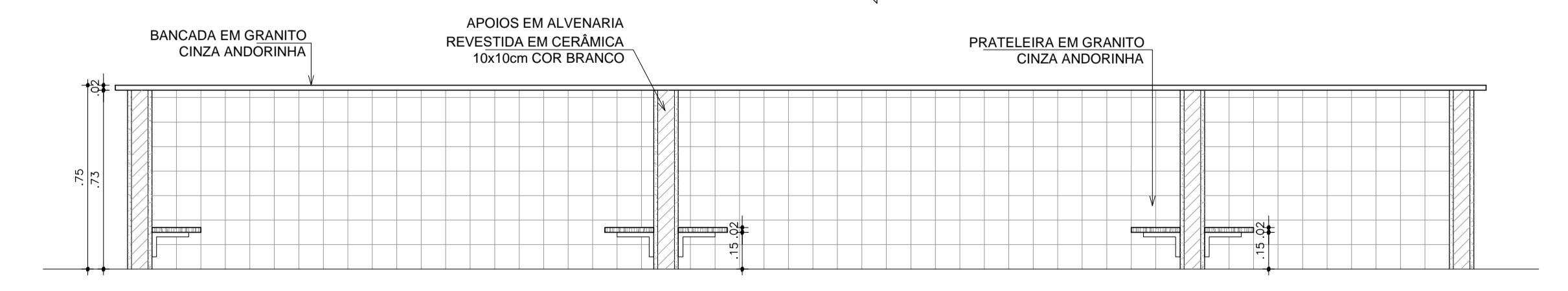
06 SECCÃO B
ESCALA 1/10



08 SECCÃO D
ESCALA 1/10



09 BANCADA DE GRANITO 1- PLANTA
ESCALA 1/20



10 SECCÃO E
ESCALA 1/20

| LEGENDA DE METAIS | |
|-------------------|--|
| 01 | CHUVEIRO E LAVA-OLHOS DE EMERGÊNCIA EM FERRO GALVANIZADO COM AÇIONAMENTO MANUAL REF.: CL-001 F. OU SIMILAR |
| 02 | BACIA EM AÇO INOXIDÁVEL 304L (57x50x50 cm) |
| 03 | BACIA EM AÇO INOXIDÁVEL 304L (45x40x30 cm) |
| 04 | BACIA EM AÇO INOXIDÁVEL 304L REDONDA 40cm DE DIÂMETRO E 50cm DE PROFUNDIDADE |

OBSERVAÇÕES

* AS BANCADAS SÃO DE PRÉ-MOLDADO DE CONCRETO REVESTIDO DE CERÂMICA BRANCO 10x10cm OU DE GRANITO CINZA ANDORINHA, CONFORME INDICADO, C/APOIOS EM ALVENARIA REVESTIDA EM CERÂMICA BRANCO 10x10cm.

* A BANCADA PARA BALANÇA CONSTRUÍDA EM ALVENARIA. COLUNA DE SUSTENTAÇÃO (H=70cm) + BORRACHAS DE AMORTECEDOR (H=5cm). SOBRE ESTE CONJUNTO É FIXADA UMA MESA DE ALVENARIA (110x80x15cm) COM ESPAÇO PARA UMA BALANÇA, MONTADA SOBRE UMA ABERTURA DE CONCRETO (60x50x10cm). ESTA ABERTURA É CONSTRUÍDA NO CENTRO DA MESA.

| REVISÃO | ASSUNTO | REVISOR | DATA |
|---------|--|-----------|--------------|
| 01 | ALTERAÇÃO DOS BANHEIROS ACESSÍVEIS BLOCO PEDAGÓGICO E DIMINUIÇÃO DE 1 ELEVADOR | ANA PAULA | OUTUBRO/2023 |
| 00 | EMIÇÃO INICIAL | ANA PAULA | MAIO 2023 |

| PAGO | APROVO |
|--------------|--------|
| PROPRIETÁRIO | _____ |
| PROJETO | _____ |
| CÁLCULO | _____ |
| CONSTRUÇÃO | _____ |

CONSELHO

SOP-CE
SUPERINTENDÊNCIA DE OBRAS PÚBLICAS

GOVERNO DO ESTADO DO CEARÁ
Secretaria das Cidades

SECRETARIA DAS CIDADES
SOP - SUPERINTENDÊNCIA DE OBRAS PÚBLICAS

PROJETO: **ESCOLA DE ENSINO MÉDIO PADRÃO (TIPO II) - 12 SALAS (EEMI)**

INTERESSADO: SEDUC - SECRETARIA DA EDUCAÇÃO

ETAPA: **ARQUITETURA VERSÃO 09**

CONTEÚTO: DET. LABORATÓRIO FÍSICA E MATEMÁTICA

ESCALA: PLANTA BAIXA 1/50, VISTAS 1/50

AUTOR: Alina Cordero CAU: A49433-0

DESENHO: ALINE

DATA: NOV 2014

VERSÃO: 09

ARQUIVO: 21412ARQ_PET_021_1216

ARQ 21 33