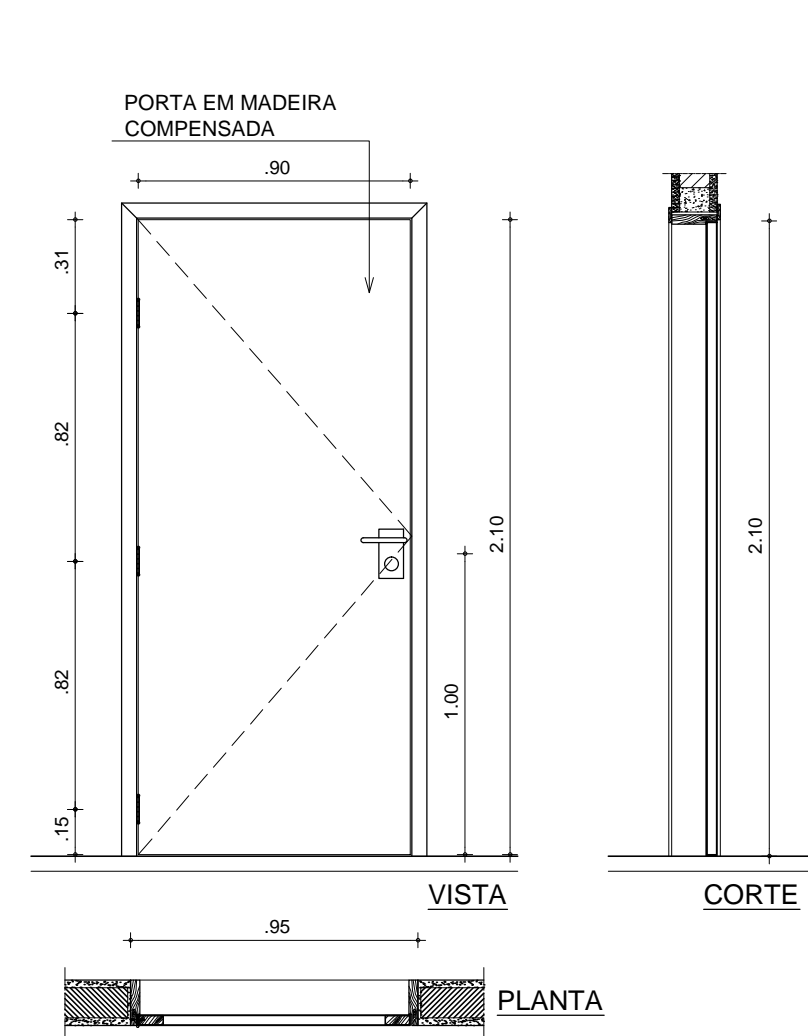
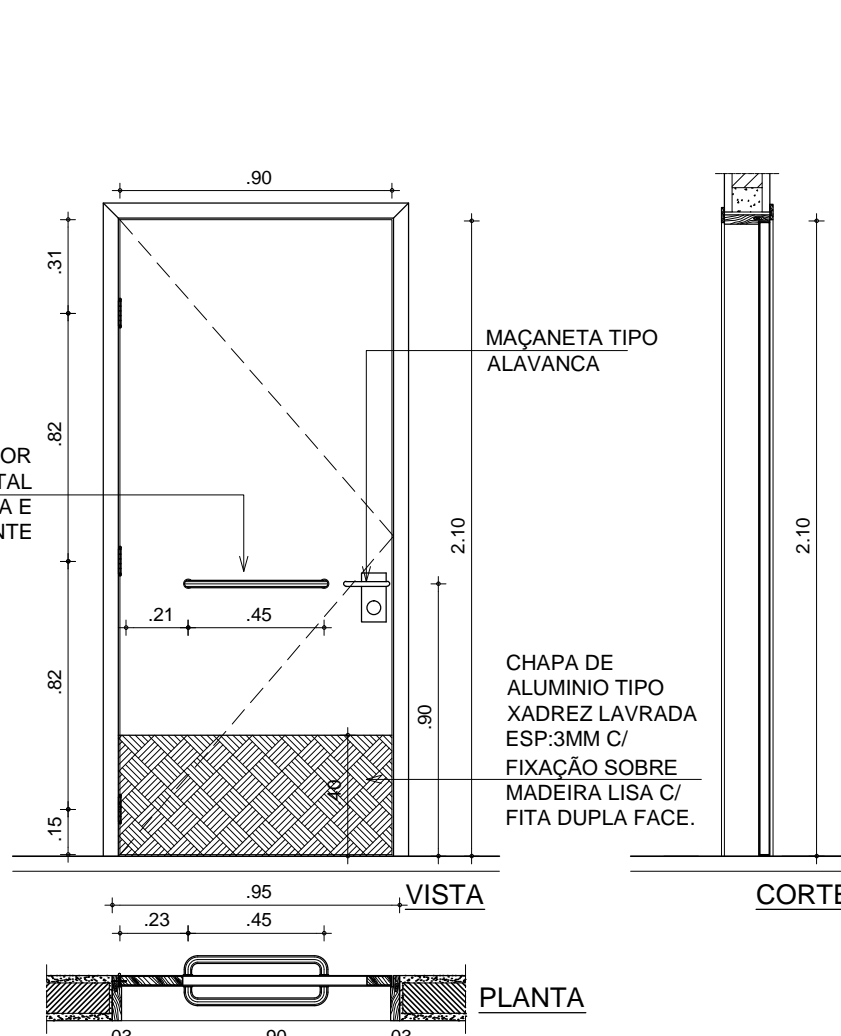


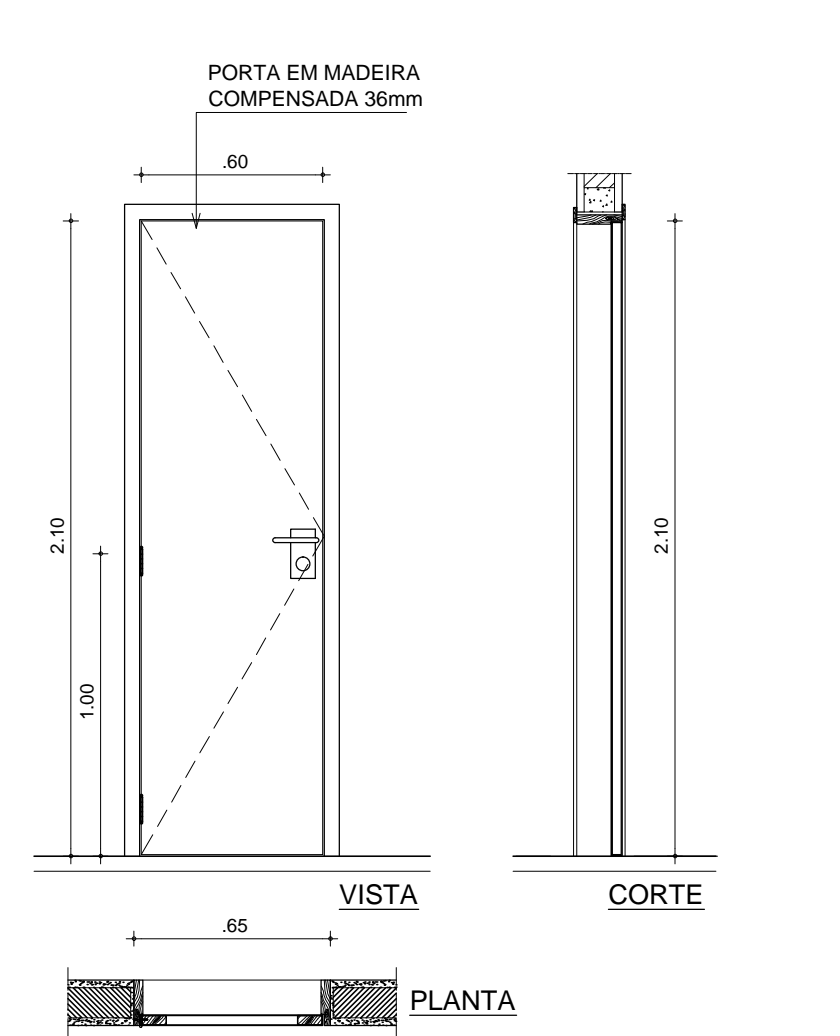
01 PORTA P1
 ESC. - 1/25
 - SALA DE AULA
 - LAB. FÍSICA/MATEMÁTICA
 - LAB. QUÍMICA/BIOLOGIA
 - LAB. INFORMÁTICA
 - DEP. APOIO



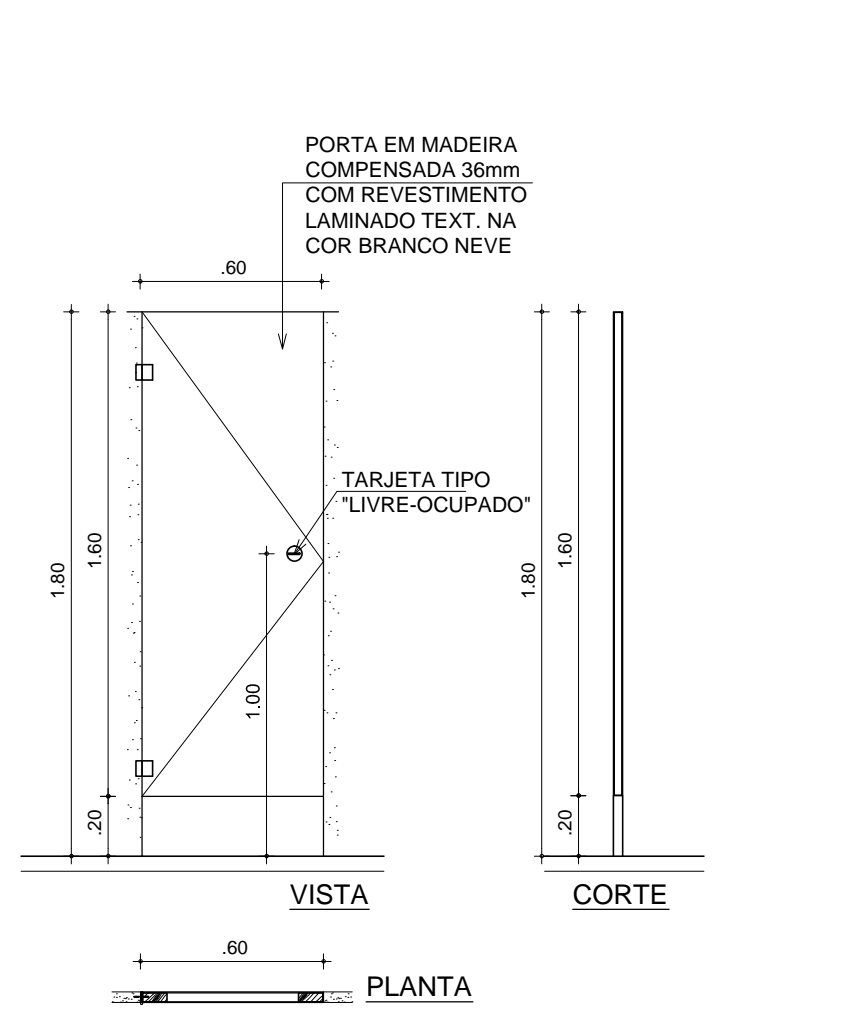
02 PORTA P2
 ESC. - 1/25
 - SALA TÉCNICA/AUDITÓRIO
 - DEP. AUDITÓRIO
 - RECEPÇÃO/ SECRETARIA
 - ALMOXARIFADO
 - DIRETORIA E RECEPÇÃO
 - COORD. PEDAGÓGICA E ESTÁGIO
 - SAN. MASCULINO/ FEMININO
 - SALA DOS PROFESSORES
 - LAVAGEM
 - COZINHA
 - CIRC. COZINHA
 - DESPESA COZINHA



03 PORTA P3
 ESC. - 1/25
 - W.C.
 *OBS.: A PORTA DO VESTIÁRIO ACESSÍVEL DA QUADRA POLIESPORTIVA DEVE TER VÃO LIVRE MÍNIMO DE 1,00m.



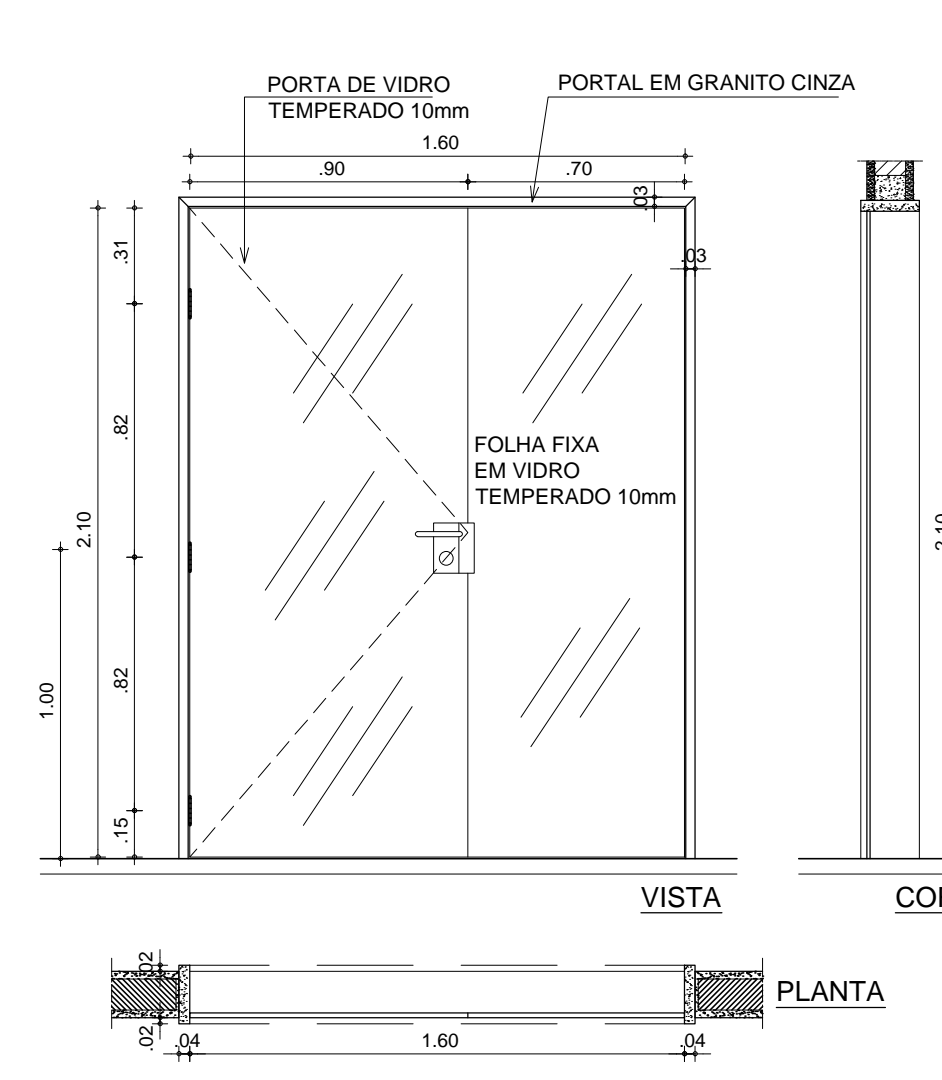
04 PORTA P4
 ESC. - 1/25
 - D.M.L.
 - W.C. DIRETORIA
 - W.C. AUDITÓRIO
 - COPA/AUDITÓRIO



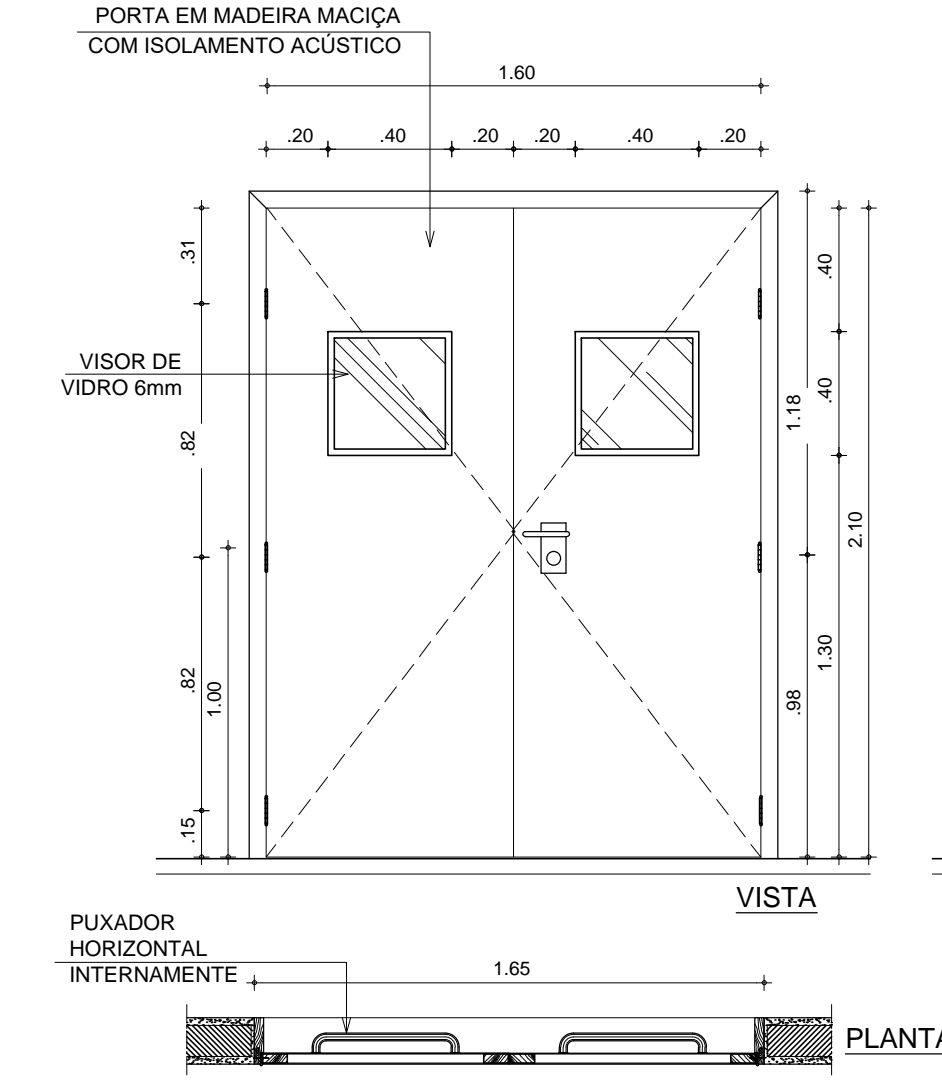
05 PORTA P5
 ESC. - 1/25
 - BOXES DOS BANHEIROS E VESTIÁRIOS

QUADRO DE ESQUADRIAS						
CODIGO	LARG (m)	ALT (m)	FEIT (m)	TIPO	QNTD	DESCRIÇÃO
PORTAS						
P1	0,90	2,10	---	ABRIR	18	PORTA EM MADEIRA SEMI-SOLIDA 45mm TIPO PARANA - PINTURA ESMALTE NAS DUAS FACES NA COR BRANCO NEVE - C/ VISOR VIDRO 6MM
P2	0,90	2,10	---	ABRIR	23	PORTA EM MADEIRA SEMI-SOLIDA 45mm TIPO PARANA - PINTURA ESMALTE NAS DUAS FACES NA COR BRANCO NEVE - C/ VISOR VIDRO 6MM
P3	0,90	2,10	---	ABRIR	07	PORTA EM MADEIRA SEMI-SOLIDA 45mm TIPO PARANA - PINTURA ESMALTE NAS DUAS FACES NA COR BRANCO NEVE - C/ VISOR VIDRO 6MM
P4	0,60	2,10	---	ABRIR	06	PORTA EM MADEIRA SEMI-SOLIDA 45mm TIPO PARANA - PINTURA ESMALTE NAS DUAS FACES NA COR BRANCO NEVE - C/ VISOR VIDRO 6MM
P5	0,60	1,60	---	ABRIR	59	PORTA EM ALUMÍNIO COR BRANCO C/ VENEZIANAS FIXAS C/ FECHADURA TARGETA LIVRE OCUPADO
P6	1,60	2,10	---	ABRIR/FIXA	01	PORTA EM VIDRO TEMPERADO 10mm C/ ALUMÍNIO EM GRANTIO CINZA - C/ 91 FOLHA FIXA DE 0,70m DE LARGURA E 01 FOLHA DE ABRIR L=0,90m
P7	1,60	2,10	---	ABRIR	01	PORTA EM MADEIRA MACIÇA - PINT. ESMALTE TARGETA LIVRE OCUPADO
P8	0,90	2,10	---	ABRIR	01	PORTA EM MADEIRA SEMI-SOLIDA 45mm TIPO PARANA - PINTURA ESMALTE NAS DUAS FACES NA COR BRANCO NEVE - C/ VISOR VIDRO 6MM
P9	1,60	2,10	---	ABRIR	01	PORTA EM MADEIRA MACIÇA - PINTURA ESMALTE NAS FACES - COR BICO NEVE - C/ CHAPA ALUMÍNIO NAS DUAS FACES - PUXADOR HORIZONTAL, COM BARRAS ANTI-PÂNICO NO INTERIOR
P10	1,60	2,10	---	ABRIR	01	PORTA EM MADEIRA MACIÇA - PINT. ESMALTE TARGETA LIVRE OCUPADO
P11	0,80	2,10	---	ABRIR	08	PORTA DE ALUMÍNIO COR BRANCO C/ VENEZIANAS FIXAS
PORTÕES						
PF1	4,50	2,50	---	ABRIR	02	PORTÃO EM TELA DE AÇO GALVANIZADO C/ PINTURA EM ESMALTE SINTÉTICO COR VERDE - MEMO PADRÃO DO GRADIL
PF2	1,20	2,00	---	ABRIR	02	PORTÃO METÁLICO, FOLHA EM CHAPA DOBRADA C/ TELA ARTÍSTICA ONDULADA, MALHA 2" FIO 12 C/ PINTURA EM ESMALTE NA COR CINZA
PF3	1,60	1,80	---	ABRIR	01	PORTÃO METÁLICO, FOLHA EM CHAPA DOBRADA C/ TELA ARTÍSTICA ONDULADA, MALHA 2" FIO 12 C/ PINTURA EM ESMALTE NA COR CINZA
PF4	0,60	1,80	---	ABRIR	03	PORTÃO EM CHAPA DE AÇO GALVANIZADO Nº 16 C/ PINTURA ESMALTE NA COR CINZA
JANELAS						
J1	2,55	1,26	1,40	BASCULANTE	41	JANELA EM VIDRO 6mm TRANSPARENTE E PERFIL EM ALUMÍNIO ANODIZADO NATURAL, COM SISTEMA DE REGULAGEM SERRAVALLO
J2	1,92	1,26	1,40	BASCULANTE	04	JANELA EM VIDRO 6mm TRANSPARENTE E PERFIL EM ALUMÍNIO ANODIZADO NATURAL, COM SISTEMA DE REGULAGEM SERRAVALLO
J3	1,29	1,26	1,40	BASCULANTE	01	JANELA EM VIDRO 6mm TRANSPARENTE E PERFIL EM ALUMÍNIO ANODIZADO NATURAL, COM SISTEMA DE REGULAGEM SERRAVALLO
J4	3,81	1,26	1,40	BASCULANTE	03	"OBS.: NO CASO ONDE A VIDA TIVER ALTA, MENOR QUE 60cm, AUMENTAR A ALTURA DO PEITORAL PARA EVITAR COLOCAÇÃO DE VERGAS. AS JANELAS DEVERÃO SER COLOCADAS LOGO ABAIXO DAS VERGAS.
J5	0,55	0,46	2,20	BASCULANTE	11	JANELA EM VIDRO 6mm TRANSPARENTE E PERFIL EM ALUMÍNIO ANODIZADO NATURAL, COM SISTEMA DE REGULAGEM SERRAVALLO
J6	1,29	0,46	2,20	BASCULANTE	08	JANELA EM VIDRO 6mm TRANSPARENTE E PERFIL EM ALUMÍNIO ANODIZADO NATURAL, COM SISTEMA DE REGULAGEM SERRAVALLO
J7	1,92	0,46	2,20	BASCULANTE	05	JANELA EM VIDRO 6mm TRANSPARENTE E PERFIL EM ALUMÍNIO ANODIZADO NATURAL, COM SISTEMA DE REGULAGEM SERRAVALLO
J8	2,55	0,46	2,20	BASCULANTE	21	JANELA EM VIDRO 6mm TRANSPARENTE E PERFIL EM ALUMÍNIO ANODIZADO NATURAL, COM SISTEMA DE REGULAGEM SERRAVALLO
J9	3,81	0,46	2,20	BASCULANTE	06	JANELA EM VIDRO 6mm TRANSPARENTE E PERFIL EM ALUMÍNIO ANODIZADO NATURAL, COM SISTEMA DE REGULAGEM SERRAVALLO
J10	5,70	0,46	2,20	BASCULANTE	12	JANELA EM VIDRO 6mm TRANSPARENTE E PERFIL EM ALUMÍNIO ANODIZADO NATURAL, COM SISTEMA DE REGULAGEM SERRAVALLO
J11	1,44	1,00	1,00	BASCULANTE	01	JANELA EM ALUMÍNIO ANODIZADO NATURAL E VIDRO TRANSPARENTE LISO 6mm
ELEMENTOS VAZADOS E GUICHÊS						
C1	---	---	---	FIXO	---	CORRUGADO EM CIMENTO 15x15x10cm - CONFECIONADO EM MESA VIBRATÓRIA - ACABAMENTO EM PINTURA COR BRANCO GEL
C2	2,10	0,60	1,70	FIXO	02	CORRUGADO EM CIMENTO 15x15x10cm - CONFECIONADO EM MESA VIBRATÓRIA - ACABAMENTO EM PINTURA COR BRANCO GEL
G1	1,20	0,30	1,10	BASCULANTE (DE ABRIR)	02	PORTA EM ALUMÍNIO ANODIZADO NATURAL, COM VENEZIANAS FIXAS PIFECHAMENTO DE GUICHÊS.

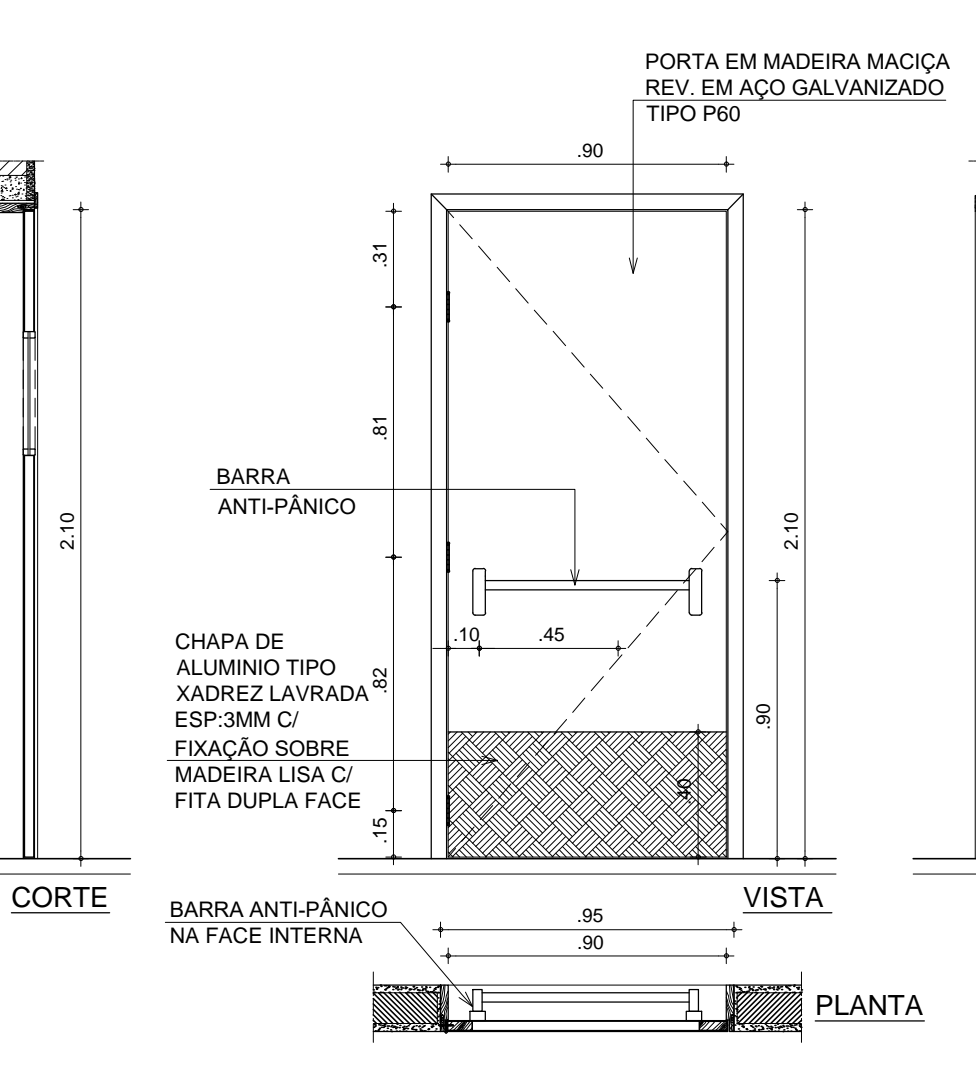
OBSERVAÇÕES
 1. OS FORNAMENTOS E ALÇARES DAS PORTAS DEVERÃO SER PINTADOS COM ESMALTE SINTÉTICO CORALIT NA COR BRANCO NEVE OU EQUIVALENTE.
 2. AS PORTAS P3 E P4 DEVERÃO TER PUXADORES ESPECÍFICOS EM CONFORMIDADE COM NBR 9086 EM BARRAS METÁLICAS DE DIÂMETRO 3,3mm INSTALADAS NA POSIÇÃO HORIZONTAL NA FACE EXTERNA, DEVERÁ SER INSTALADO FAIXA DE PROTEÇÃO EM CHAPA DE AÇO INOX ACABAMENTO FOSCO ESP. = 3mm C/ FIXAÇÃO SOBRE MADEIRA LISA C/ FITA DUPLA FACE - VER DETALHE NA PR. 23.
 3. A PORTA P3 DO VESTIÁRIO ACESSÍVEL, NA QUADRA POLIESPORTIVA, DEVE TER VÃO LIVRE MÍNIMO DE 1,00m, DE ACORDO COM NBR 9050.
 4. INSTALAR NAS PORTAS P2 DAS DESPENSAS, PARA GARANTIR VENTILAÇÃO CRUZADA, VENEZIANAS DE ALUMÍNIO EXTRUDIDO INDEFORMÁVEL NA COR NATURAL, 200x200 MM, MODELO DUPLA COM AJUSTE, NAS ESPESURAS 15 A 30MM, CENTRALIZADA NA PORTA A 30CM DO PISO, INSTALAR MESMA VENEZIANA NA PORTA P2 DA CASA DE MÁQUINAS DOS ELEVADORES, A 1,50m DO PISO.
 5. AS FECHADURAS DAS PORTAS EXTERNAS (DE MAIOR SEGURANÇA) SERÃO DE CILINDRO REFORÇADO E DAS INTERNAS, SERÃO DE CILINDRO DO TIPO COMUM, FABRICAÇÃO LAFONTE REF. 585 T035 (CILINDRO) OU EQUIVALENTE.
 6. AS TARGETAS PARA OS BOXES DEVERÃO SER DE FABRICAÇÃO LAFONTE, REF. 1422 OU EQUIVALENTE.
 7. AS MAÇANETAS DAS PORTAS SERÃO LOCALIZADAS A 1,00m DO PISO ACABADO, TODAS AS PORTAS EM MADEIRA RECEBERÃO UM PAR DE MAÇANETAS "LAFONTE" REF. 234 OU EQUIVALENTE.
 8. TODAS AS PORTAS RECEBERÃO UM PAR DE ROSETAS "LAFONTE" REF. 200R OU EQUIVALENTE.
 9. TODAS AS DOBRADIÇAS DEVERÃO SER DE PRIMEIRA QUALIDADE E RESISTENTES À OXIDAÇÃO, CADA PORTA, A EXCEÇÃO DAS PORTAS DE BOX, RECEBERÃO 3 UNIDADES, FABRICAÇÃO LAFONTE REF. 95 OU EQUIVALENTE. AS DOS BOXES, DEVERÃO SER LAFONTE REF. 521 OU EQUIVALENTE.
 10. NAS PORTAS DA COZINHA E AUDITÓRIO DEVERÃO SER INSTALADAS MOLAS DO TIPO HIDRÁULICA DE RETORNO AUTOMÁTICO À POSIÇÃO DE FECHADA, COM MATERIAL DE PRIMEIRA QUALIDADE E RESISTENTE À CORROSÃO, DA MARCA ALCOA OU EQUIVALENTE.
 11. AS DOBRADIÇAS DAS ESQUADRIAS DAS SALAS DE AULA E LABORATÓRIOS DEVERÃO TER ABERTURA=180°.
 12. OS PEITORIS DAS JANELAS E AS SOLERAS DAS PORTAS DEVERÃO SER EM GRANTIO CINZA (ANDORINHA) OU PADRÃO EQUIVALENTE.
 13. AS ESQUADRIAS DE ALUMÍNIO DEVERÃO SER CONFECIONADAS TIPO CORALIT BASE AS SEGUINTES LINHAS DA MARCA ALCOA OU EQUIVALENTE - LINHA MÓDULO MAX, LINHA MASTER, LINHA NOVA, LINHA SUPREMA.
 OBS.: AS LINHAS DAS ESQUADRIAS DEVERÃO SER CONSIDERADAS EM FUNÇÃO DAS CARACTERÍSTICAS E DIMENSÕES DE CADA MODELO, ASSERVAÇÕES AS NORMAS DE DESEMPENHO DO FABRICANTE.
 OBS2: AS PORTAS DEVERÃO ESTAR DE ACORDO COM OS CRITÉRIOS DE QUALIDADE ESTABELECIDOS NAS ABNT NBR 15675 - NORMA DE DESEMPENHO E ABNT NBR 15000-2018 - PORTAS E MADEIRAS PARA EDIFICAÇÕES, E ATENDER AS SEGUINTES ESPECIFICAÇÕES.
 1. NÍVEL DE DESEMPENHO POR OCUPAÇÃO E USO: SUPERIOR/PÚBLICA/EDUCACIONAL; 2. PERFIL DE DESEMPENHO: PENA PORTA EXTERNA DE MADEIRA DE NÍVEL SUPERIOR; 3. TRAFEGO DE USO: SEVERO; 4. PADRÃO DIMENSIONAL: FECHADO (FOLHA 6MM); 5. AQUA DE 200CM; 6. PADRÃO DE ACABAMENTO: TÍPO A - MADEIRA.



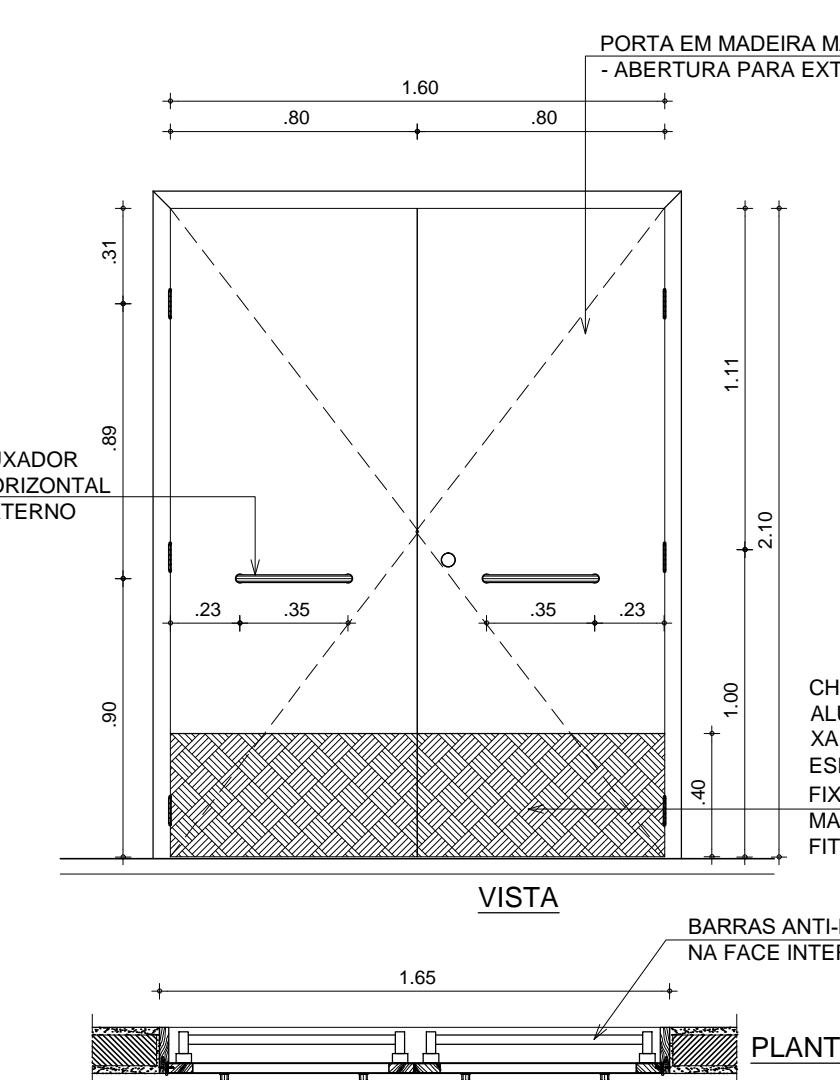
06 PORTA P6
 ESC. - 1/25
 - ESPERA SECRETARIA



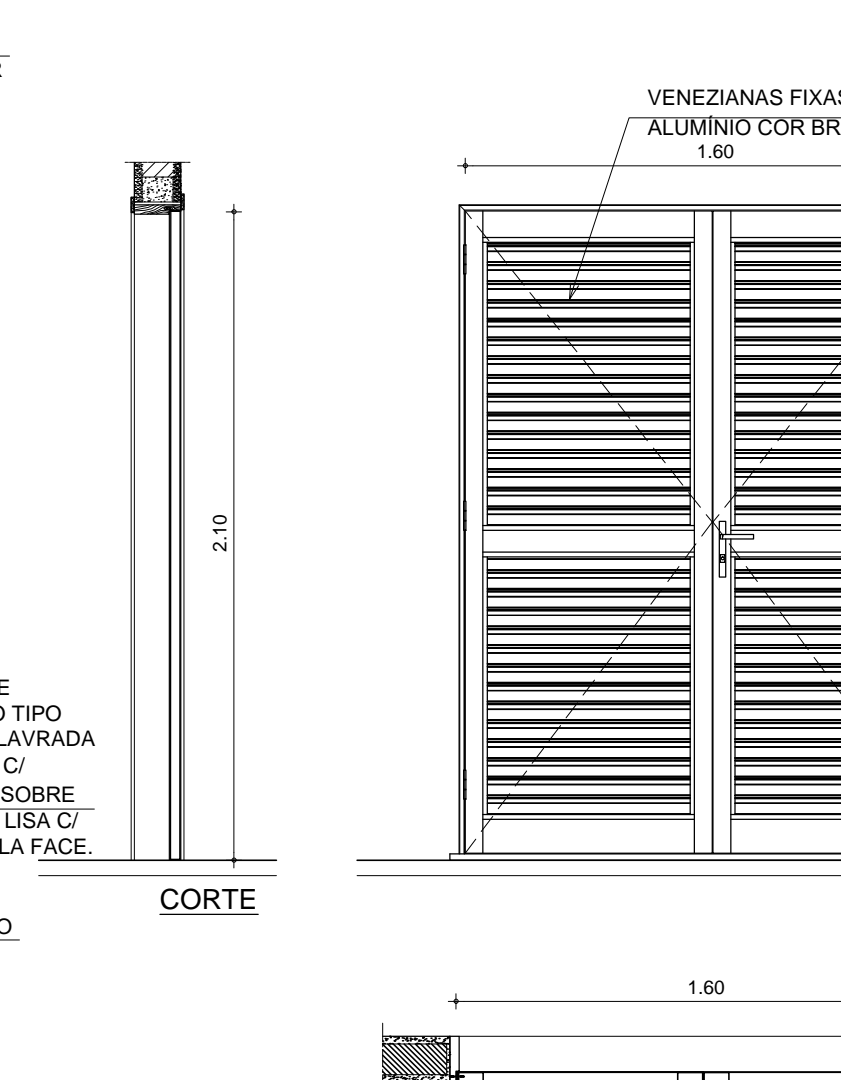
07 PORTA P7
 ESC. - 1/25
 - BIBLIOTECA



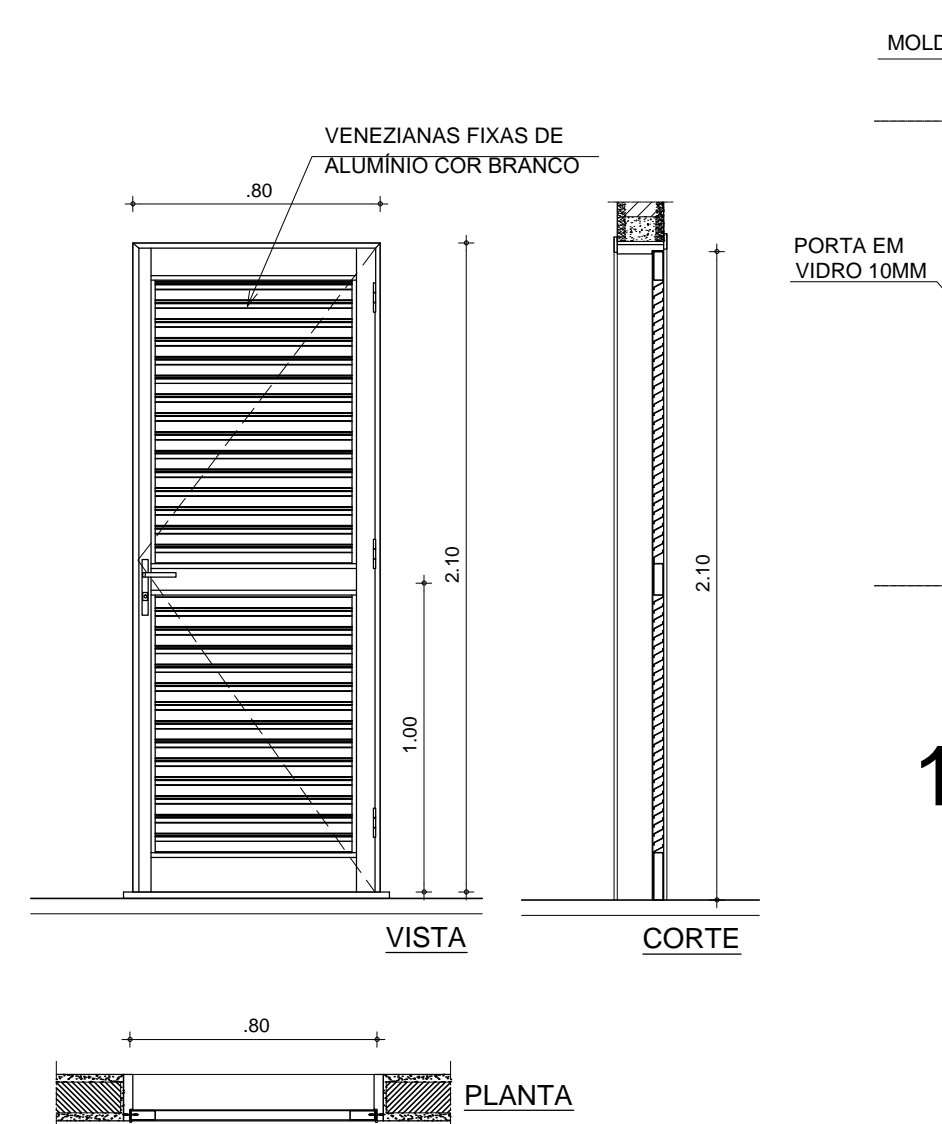
08 PORTA P08
 ESC. - 1/25
 - AUDITÓRIO - SAÍDA DE EMERGENCIA



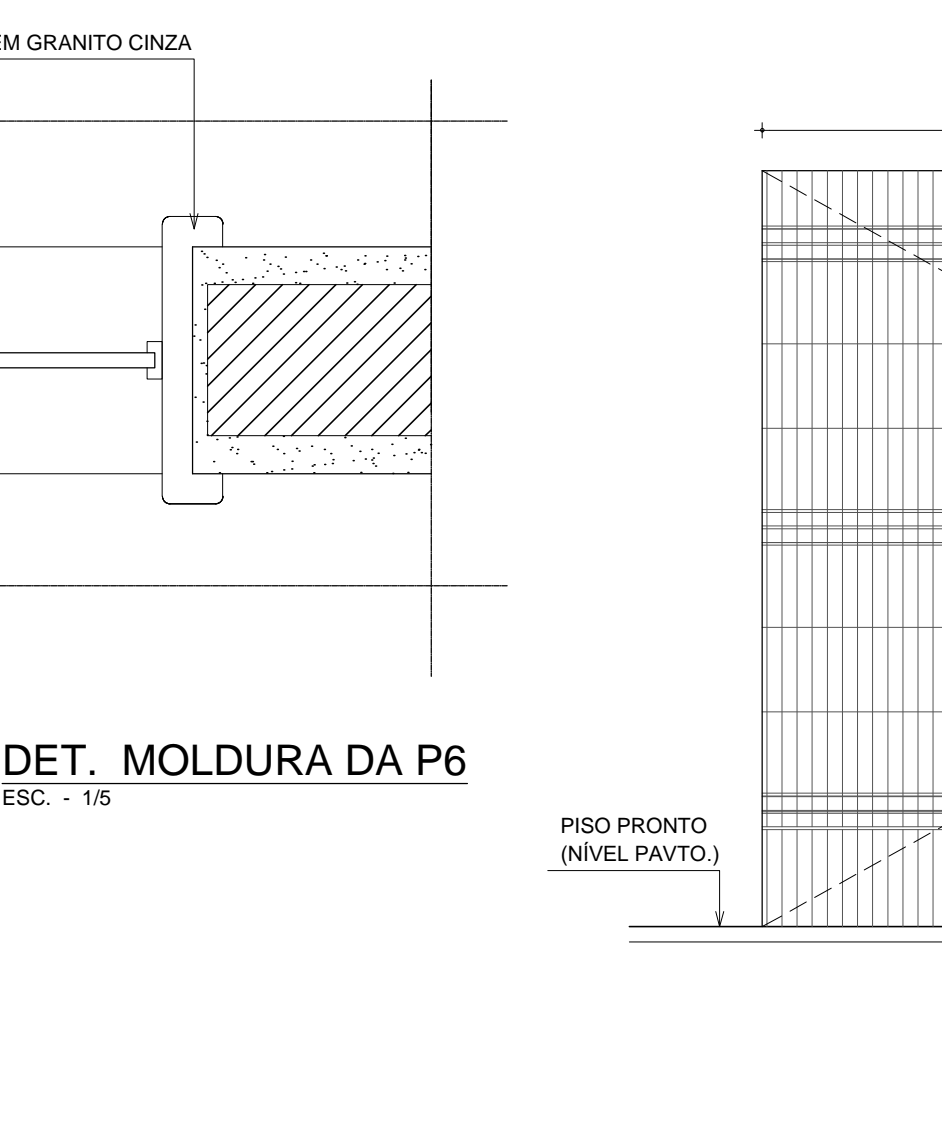
09 PORTA P9
 ESC. - 1/25
 - AUDITÓRIO / EXTERNA



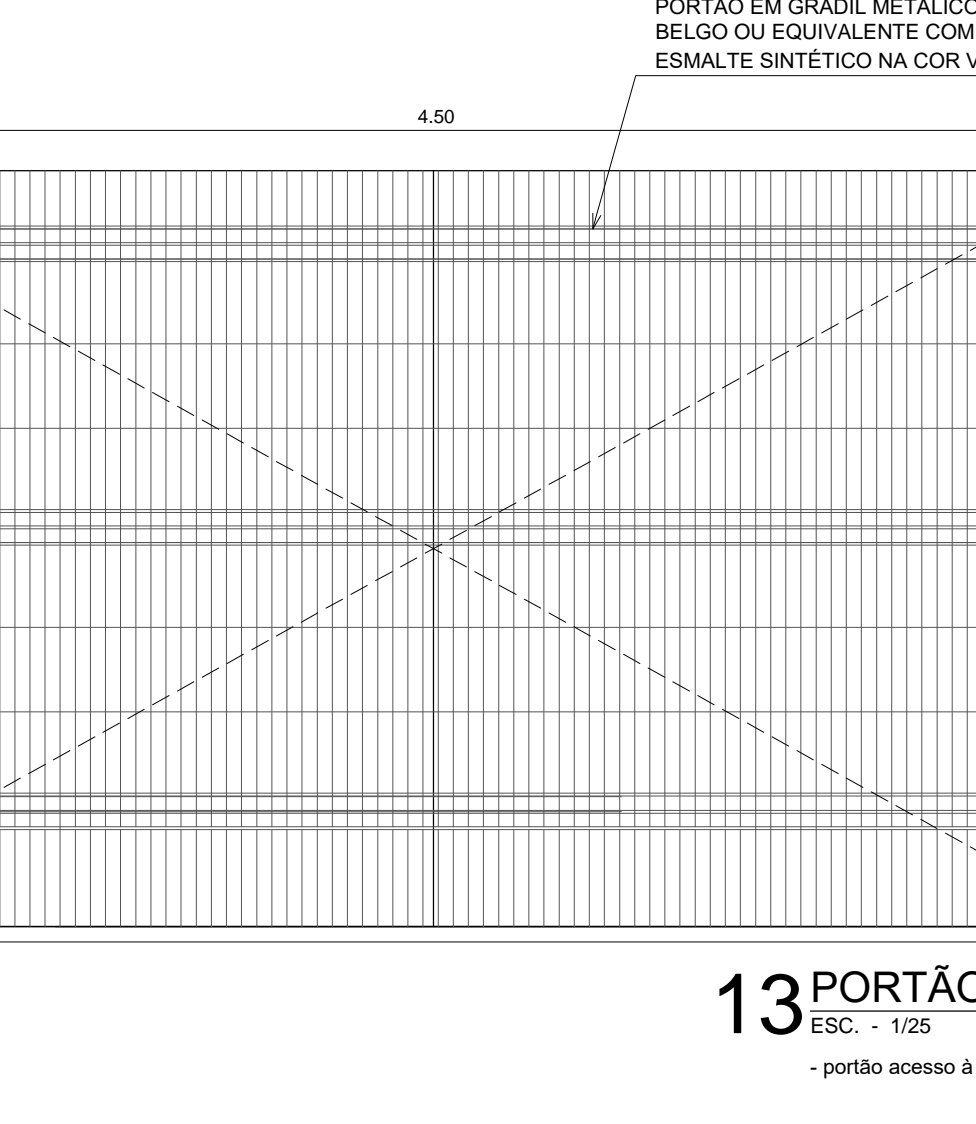
10 PORTA P10
 ESC. - 1/25
 - COZINHA - HALL RECEB.



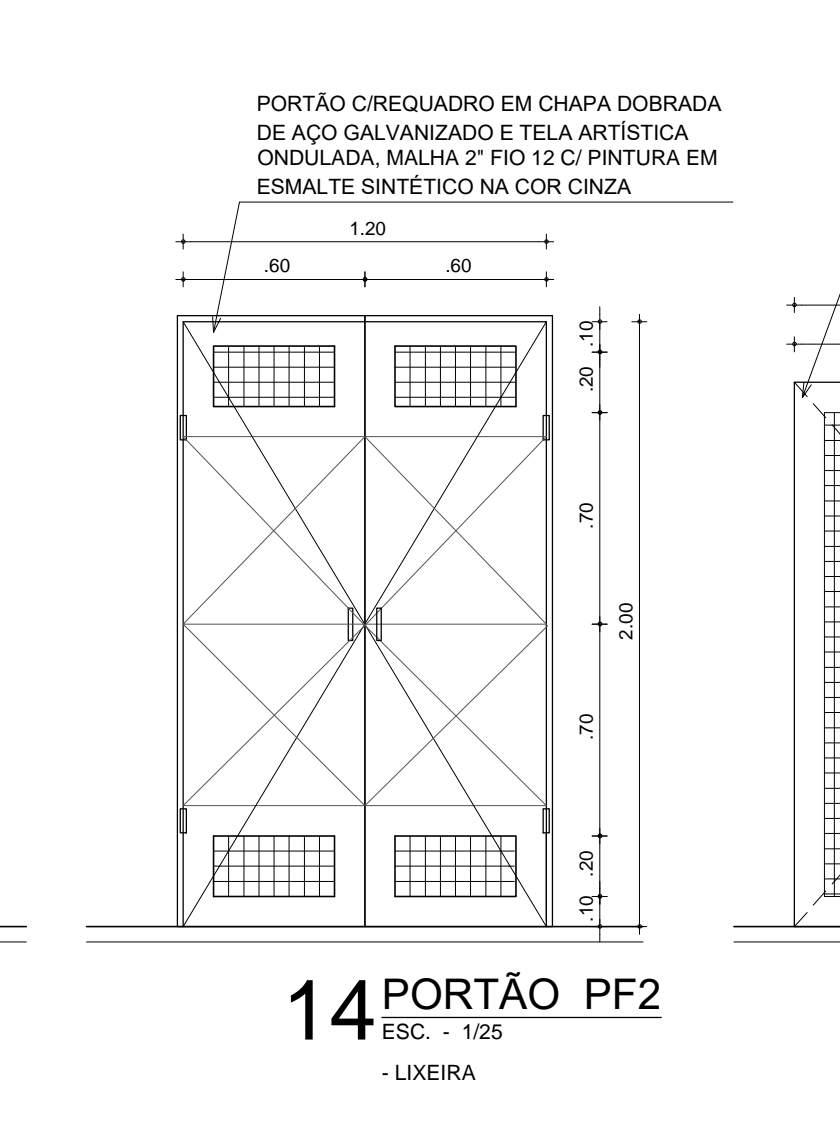
11 PORTA P11
 ESC. - 1/25
 - LAVAGEM / SAÍDA LIXO
 - GRÊMIO
 - D.M.E, QUADRA
 - VESTIÁRIOS FUNC. FEM. E MASC. (QUADRA)
 - SHAFTS



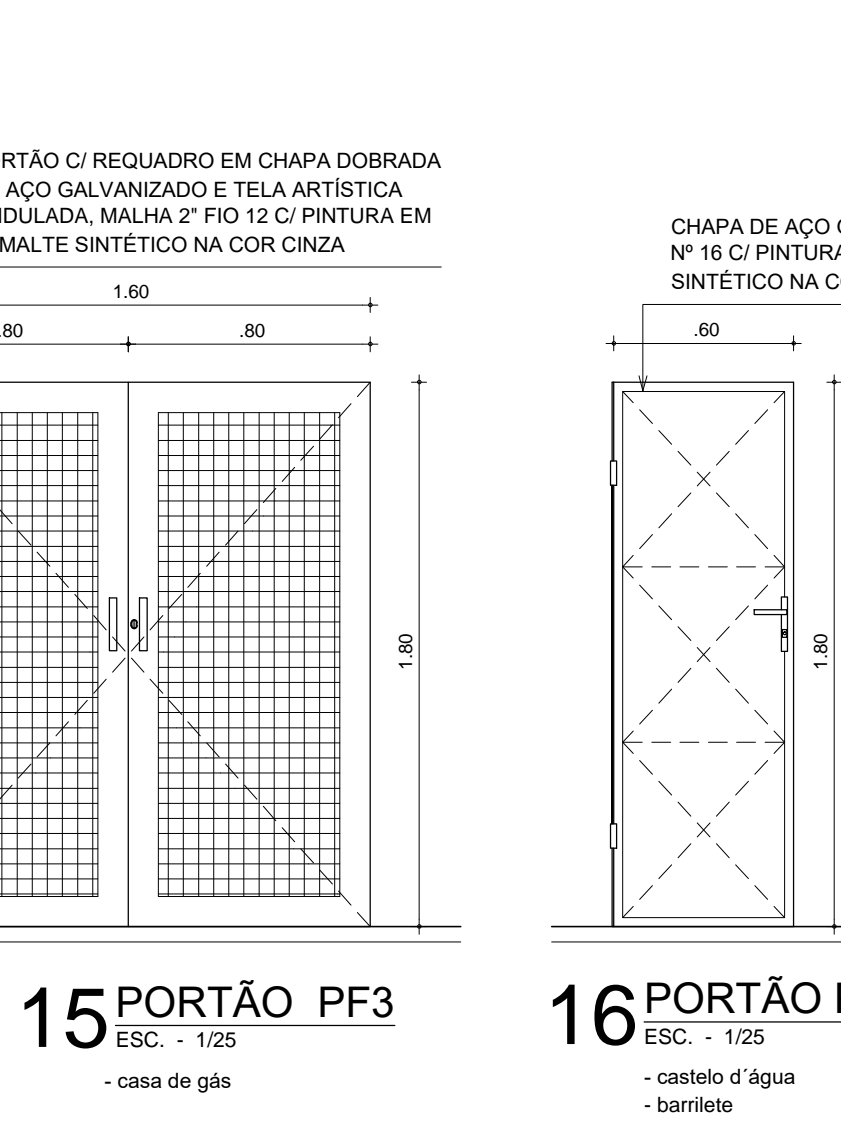
12 DET. MOLDURA DA P6
 ESC. - 1/5



13 PORTÃO PF1
 ESC. - 1/25
 - portão acesso à escola



14 PORTÃO PF2
 ESC. - 1/25
 - LIXEIRA



15 PORTÃO PF3
 ESC. - 1/25
 - casa de gás



16 PORTÃO PF4
 ESC. - 1/25
 - castelo d'água
 - barrilete

REVISÃO	ASSUNTO	REVISOR	DATA
01	ALTERAÇÃO DOS BANHEIROS ACESSÍVEIS BLOCO PEDAGÓGICO E DIMINUIÇÃO DE 1 ELEVADOR	ANA PAULA	OUTUBRO/2023
00	EMISSION INICIAL	ANA PAULA	MARÇO 2023

PAGO	APROVO
PROPRIETÁRIO	
PROJETO	
CÁLCULO	
CONSTRUÇÃO	

CONSELHO	
SOP-CE	GOVERNO DO ESTADO DO CEARÁ
SUPERINTENDÊNCIA DE OBRAS PÚBLICAS	Secretaria das Cidades
SECRETARIA DAS CIDADES SOP - SUPERINTENDÊNCIA DE OBRAS PÚBLICAS	
PROJETO: ESCOLA DE ENSINO MÉDIO PADRÃO (TIPO II) - 12 SALAS (EEMI)	
INTERESSADO: SEBUC - SECRETARIA DA EDUCAÇÃO	ÁREA: ARQUITETURA VERSÃO 09
ENDEREÇO: ---	ETAPA: EXECUTIVO
MUNICÍPIO: ---	CONTEÚDO: DET. PORTAS
AUTOR: Alme Costero	ESCALA: 1:25
TELEFONE: ---	CAU: A49433-0
AUTOR: ---	EMAIL: alme.sales@sop.ce.gov.br
TELEFONE: ---	CAU: ---
RESERVA DE PROPRIEDADE INTELECTUAL	
DESENHO: ALINE	
DATA: NOV 2014	
VERSÃO: 09	
ARQUIVO: 21412ARQ_PEF_023_1216	