

01	ALTERAÇÃO DOS BANHEIROS ACESSÍVEIS BLOCO PEDAGÓGICO E DIMINUIÇÃO DE 1 ELEVADOR	ANA PAULA	OUTUBRO/2023
00	EMIÇÃO ORIGINAL	ANA PAULA	MAIO / 2023
REVISÃO	ASSUNTO	REVISOR	DATA

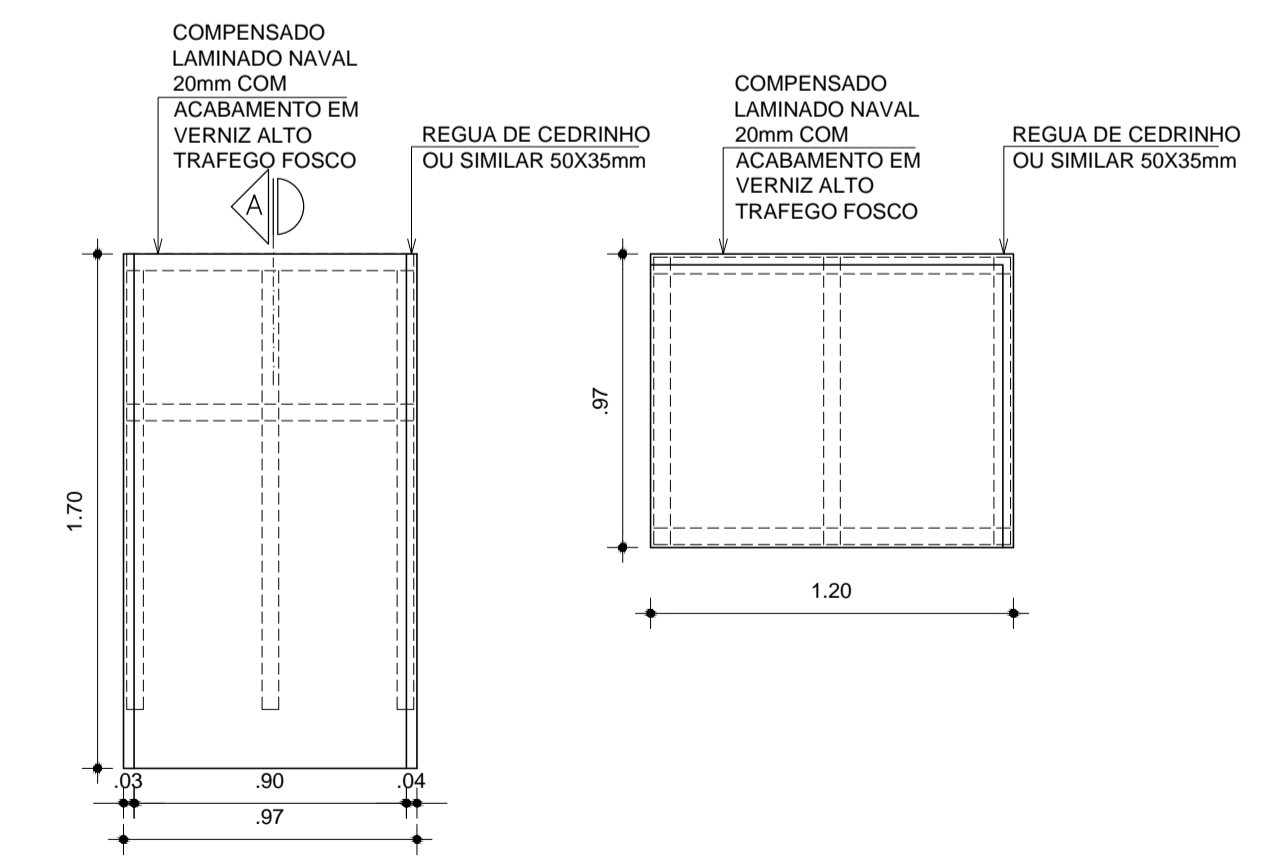
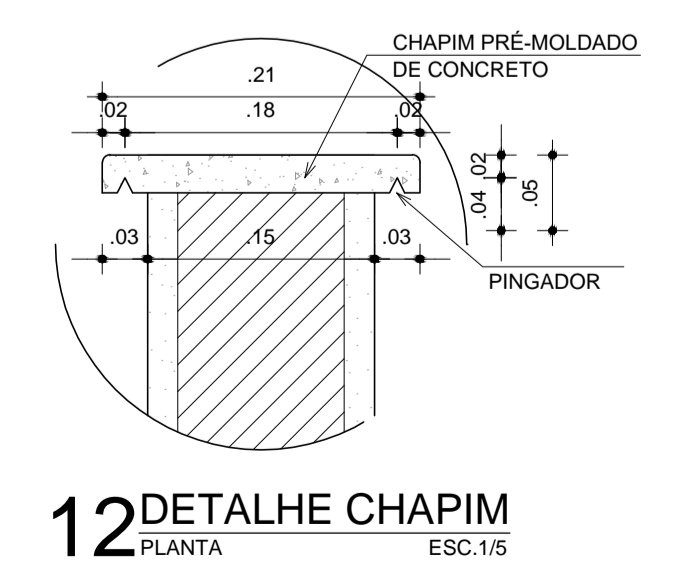
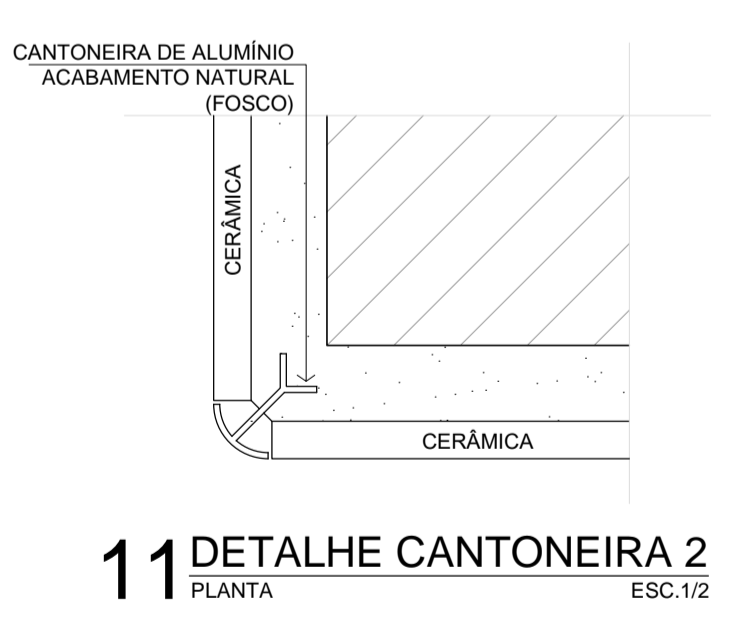
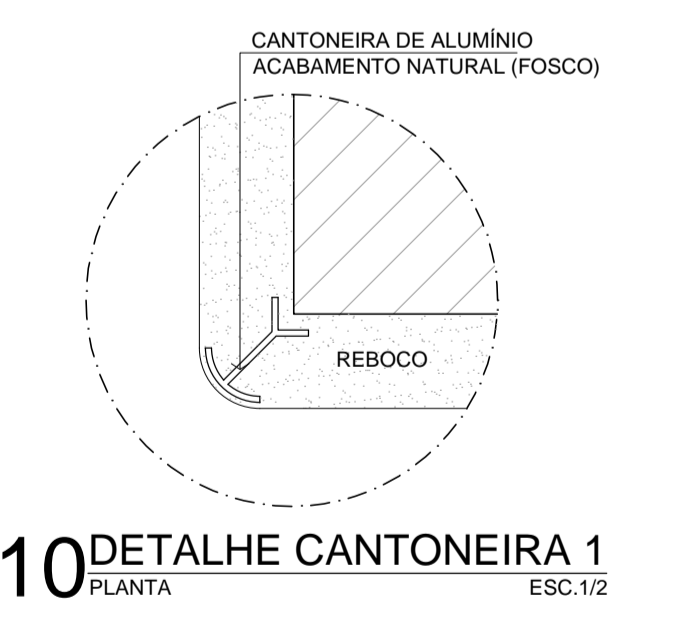
PAGO	APROVO
	PROPRIETÁRIO
	PROJETO
	CÁLCULO
	CONSTRUÇÃO

SOP-CE
SUPERINTENDÊNCIA DE OBRAS PÚBLICAS

GOVERNO DO ESTADO DO CEARÁ
Secretaria das Cidades

PROJETO:	ESCOLA DE ENSINO MÉDIO PADRÃO (TIPO II) - 12 SALAS (EEMI)
INTERESSADO:	SEBUC - SECRETARIA DA EDUCAÇÃO
ENDEREÇO:	—
MUNICÍPIO:	—
AUTOR:	Almei Cordero
TELÉFONE:	—
EMAIL:	—
DATA:	NOV 2014
VERSÃO:	09
ARQUIVO:	21412ARQ_PET_031_1216

ARQ 31 33



OBS.: O PISO DA RAMPA PODE SER EXECUTADO EM RÉGUAS DE MADEIRA MAÇARANDUBA TRATADA, ENCAIXE TIPO "MACHO/FÊMEA" PARAFUSADOS NOS BARROTES

