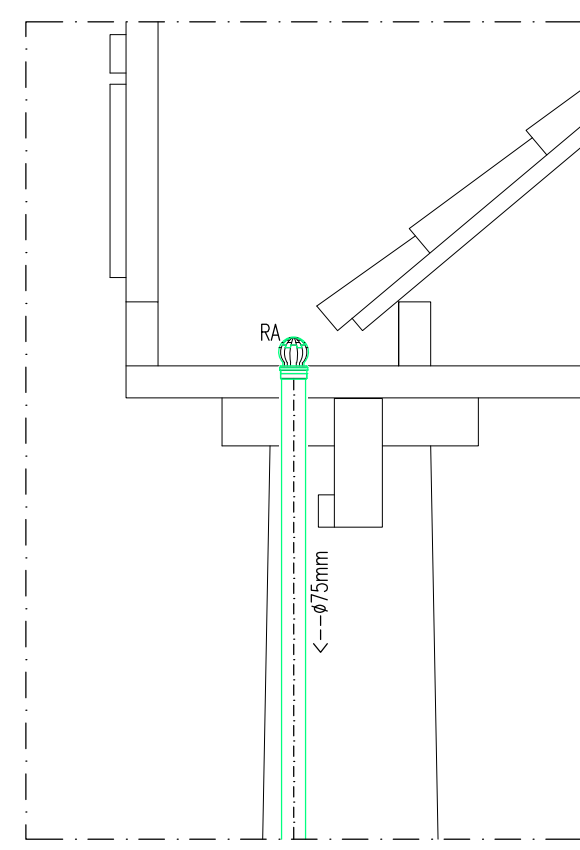
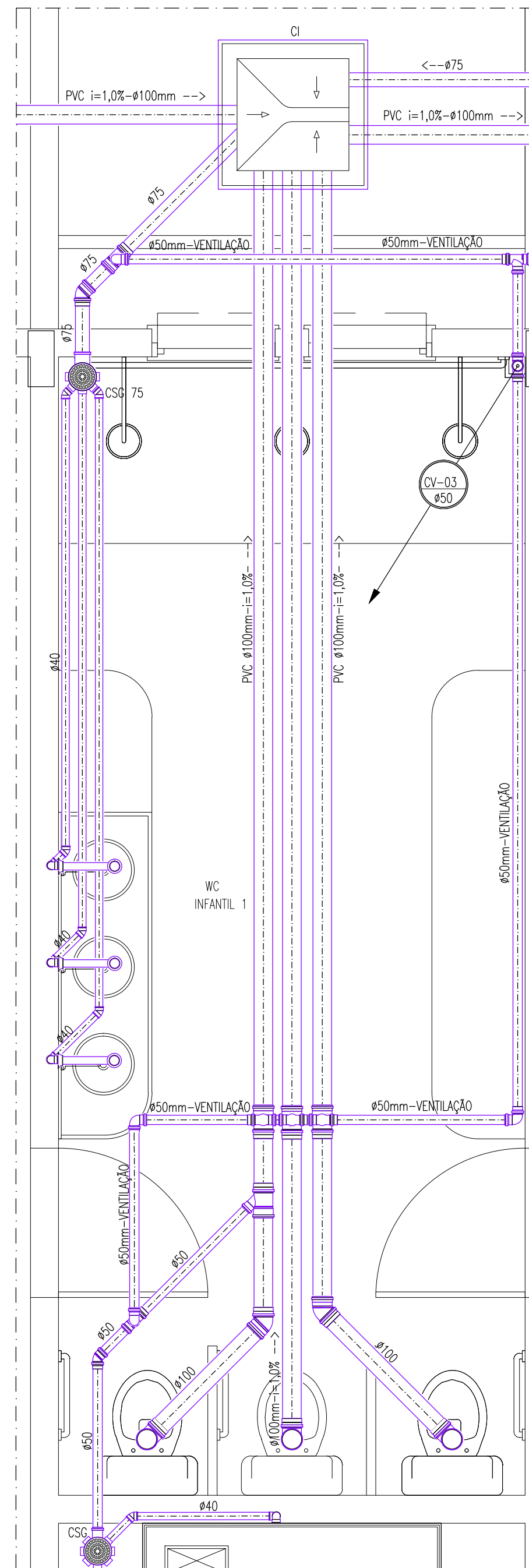


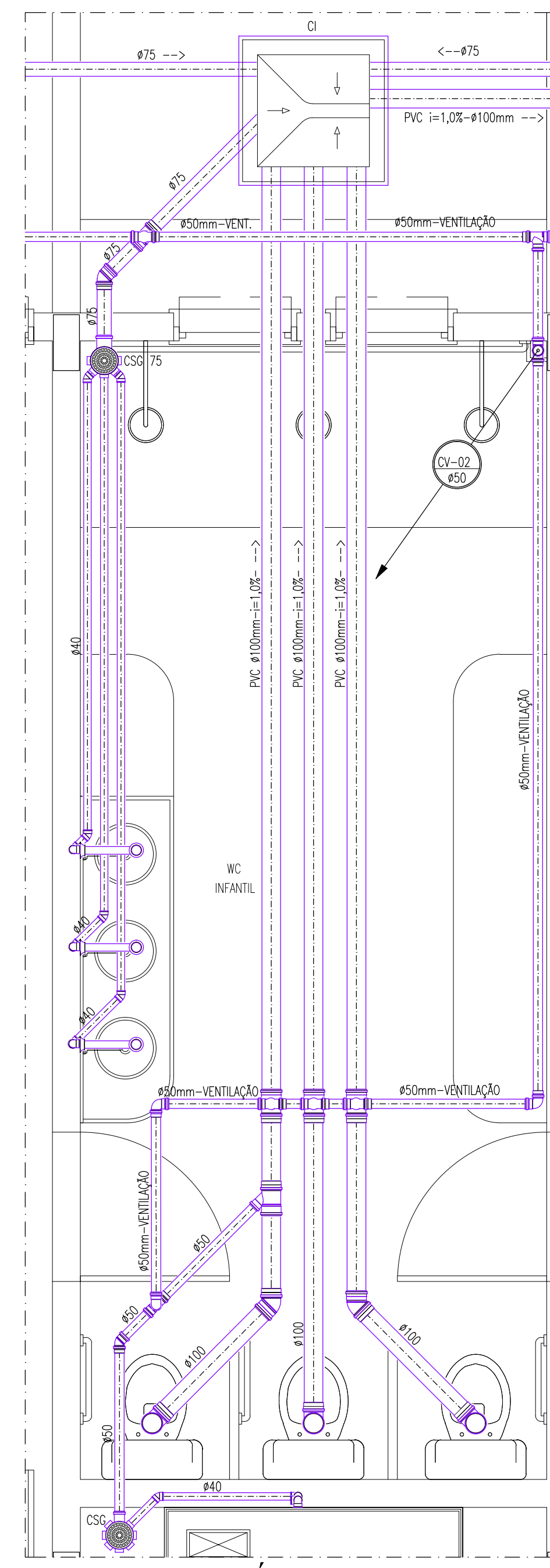
DETALHE SANITÁRIO - 03
ESCALA : 1/25



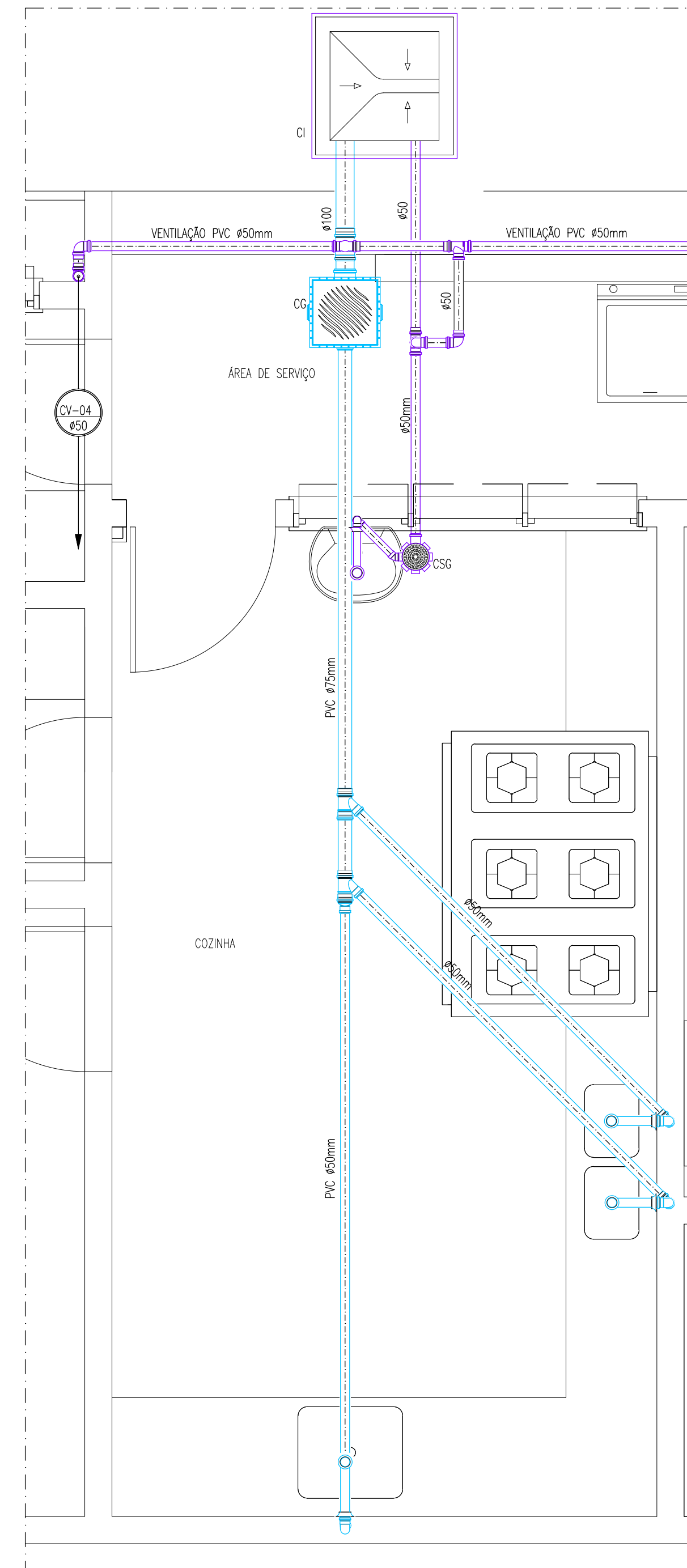
DETALHE DESCIDA DE ÁGUAS PLUVIAIS
ESCALA : 1/25



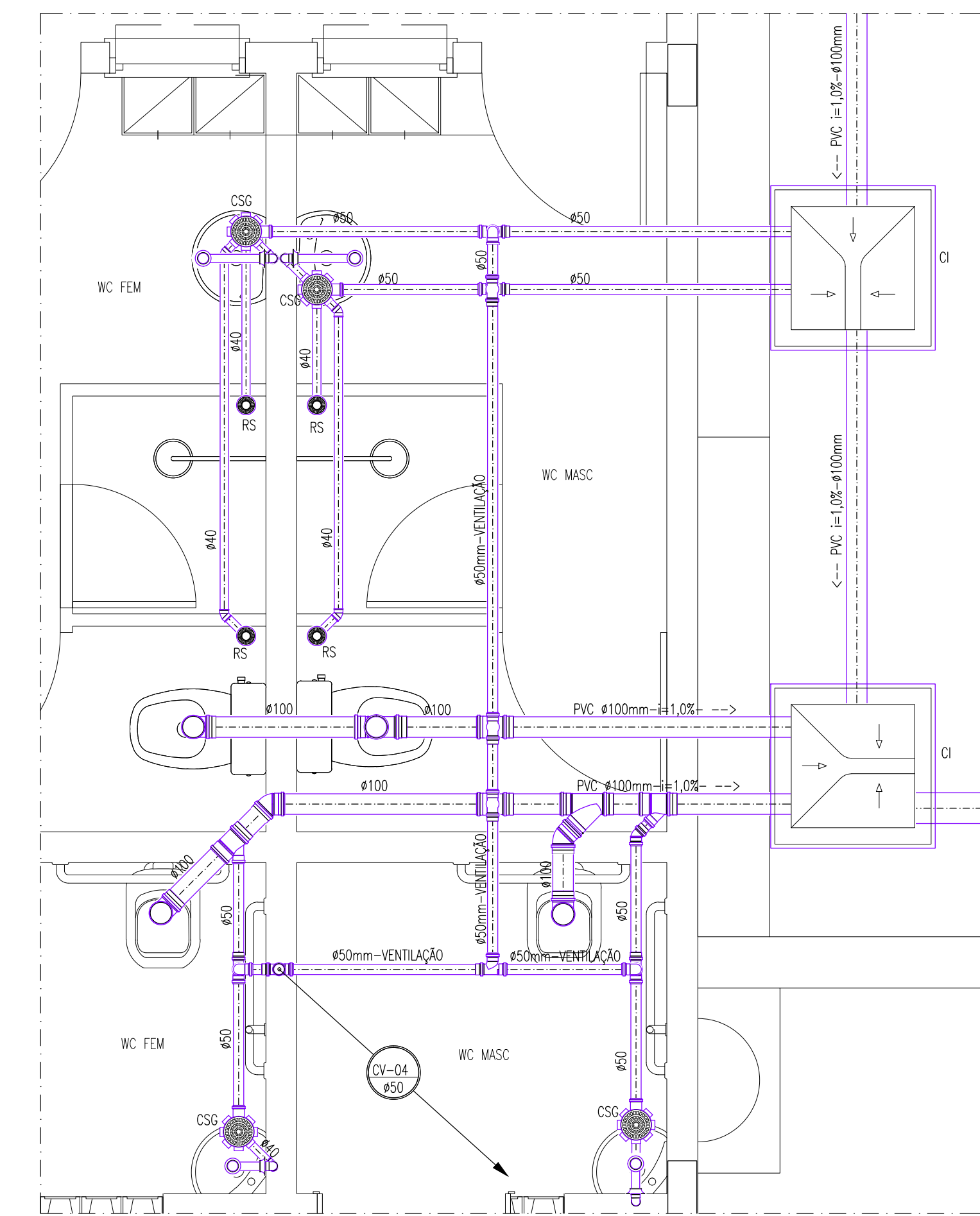
DETALHE SANITÁRIO - 04
ESCALA : 1/25



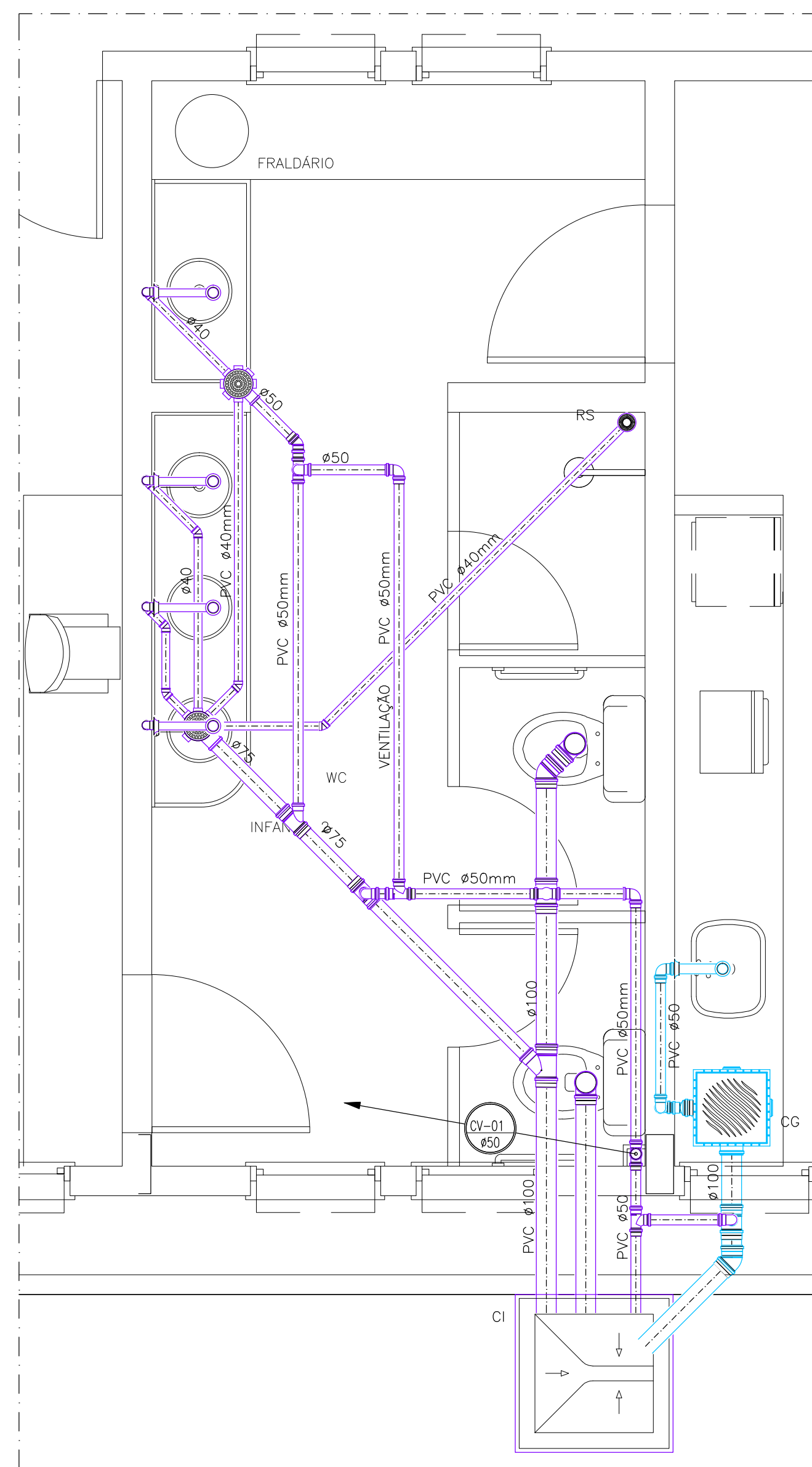
DETALHE SANITÁRIO - 05
ESCALA : 1/25



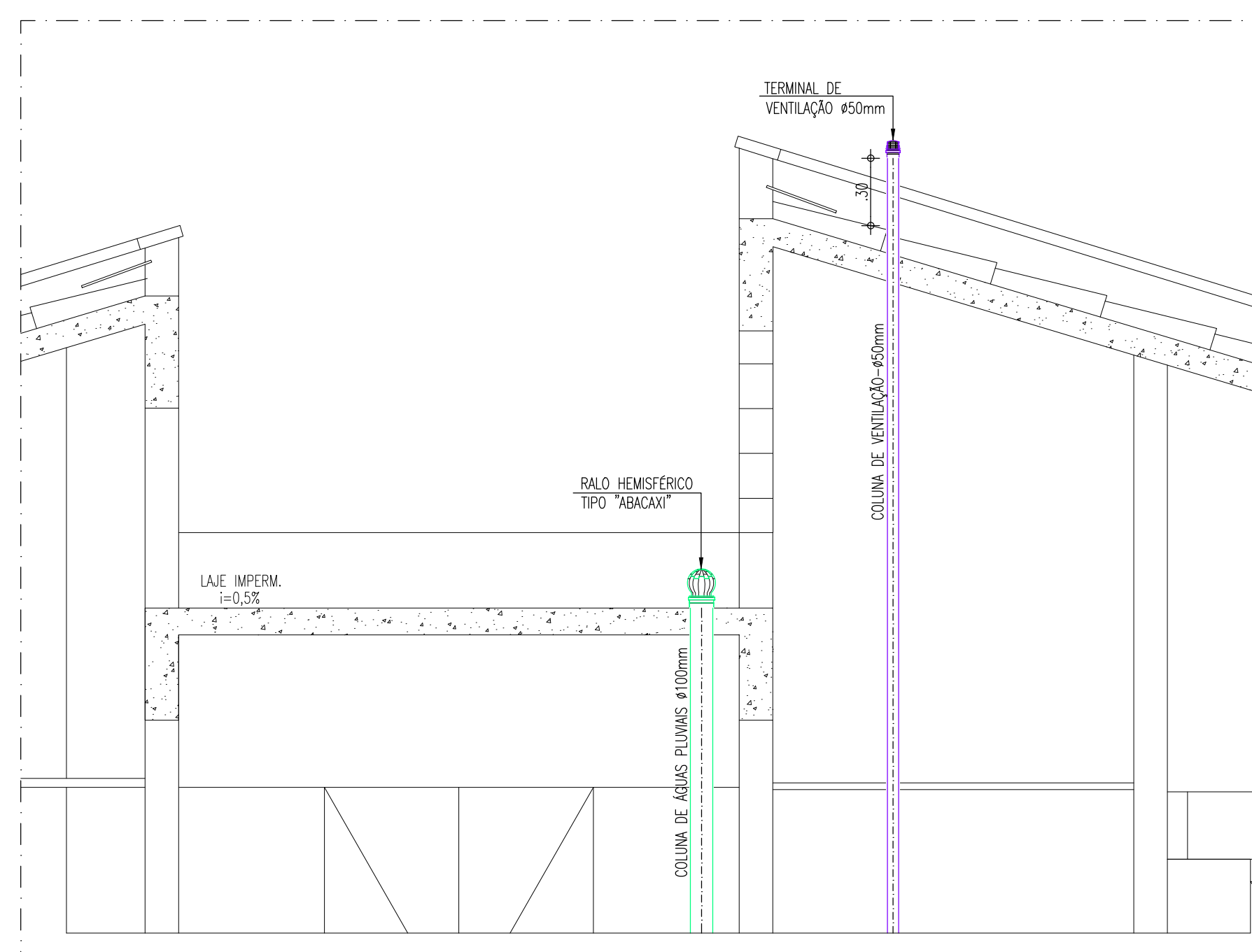
DETALHE SANITÁRIO - 02
ESCALA : 1/25



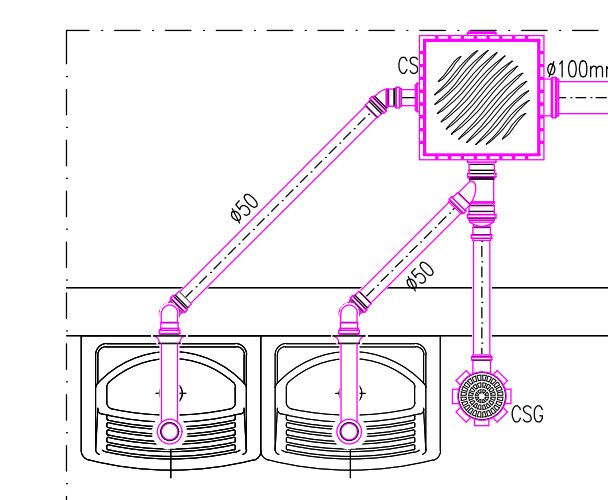
DETALHE SANITÁRIO - 01
ESCALA : 1/25



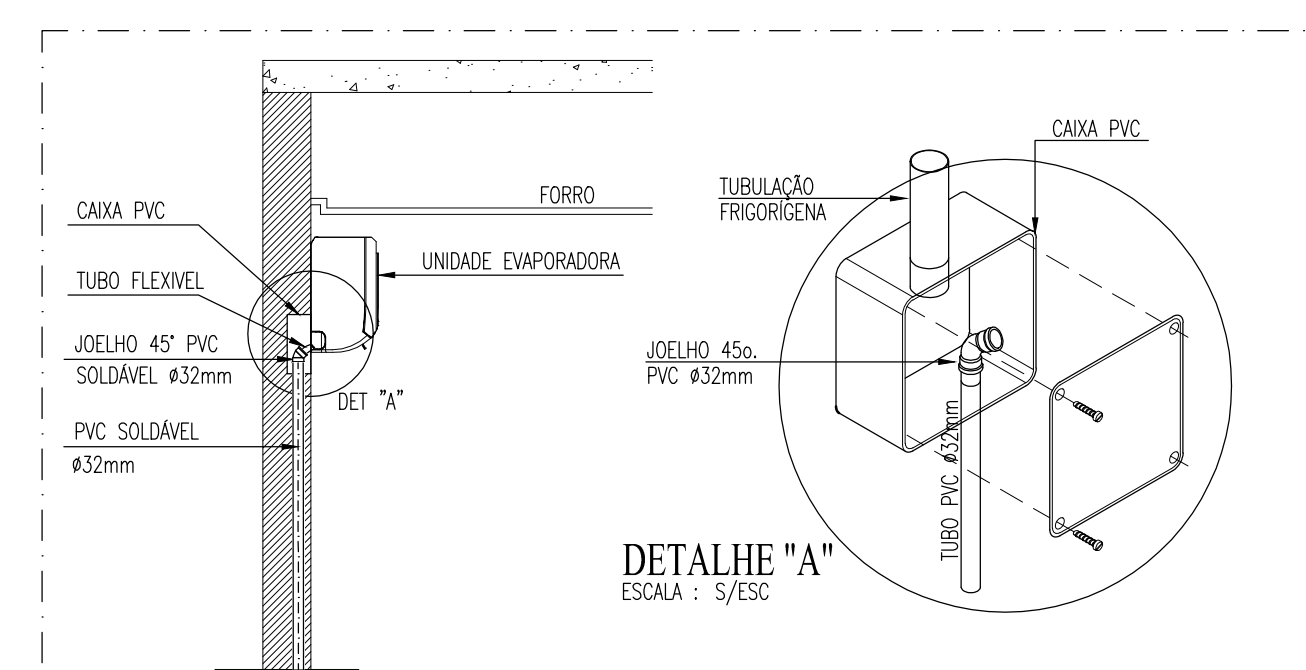
DETALHE SANITÁRIO - 06
ESCALA : 1/25



DET. TERMINAL DE VENTILAÇÃO
DESCIDA DE ÁGUAS PLUVIAIS
ESCALA : 1/25



DETALHE SANITÁRIO - 07
ESCALA : 1/25



DETALHE DRENO SPLIT
ESCALA : 1/25

NOTA:
A TUBULAÇÃO DE DRENO DE AR CONDICIONADO QUANDO NA HORIZONTAL NOS FORROS, DEVE SER ISOLADA COM BORRACHA ELASTOMÉRICA COM ESPESURA DE 10mm

REVISÃO	ASSUNTO	DESENHO	DATA

PAGO	APROVO

CONSELHO PROFISSIONAL

SOP-CE
SUPERINTENDÊNCIA DE OBRAS PÚBLICAS

SECRETARIA DAS CIDADES
SECRETARIA DAS CIDADES

PROJETO: **CEI - CENTRO DE EDUCAÇÃO INFANTIL (PADRÃO VERSÃO 2023)**

INTERESSADO: **SEDUC - SECRETARIA DA EDUCAÇÃO**

ENDEREÇO: **SECRETARIA DAS CIDADES**

MUNICÍPIO: **SOP - SUPERINTENDÊNCIA DE OBRAS PÚBLICAS**

AUTOR: **CEI**

TELEFONE: **SECRETARIA DAS CIDADES**

RESERVA DE PROPRIEDADE INTELECTUAL

DESENHO: EMANUEL SAMPAIO

DATA: 14/04/2023

REVISÃO: **02**

ARQUIVO: CEI_PADRAO_VER 2023 - ETE.dwg

SAN 02 02