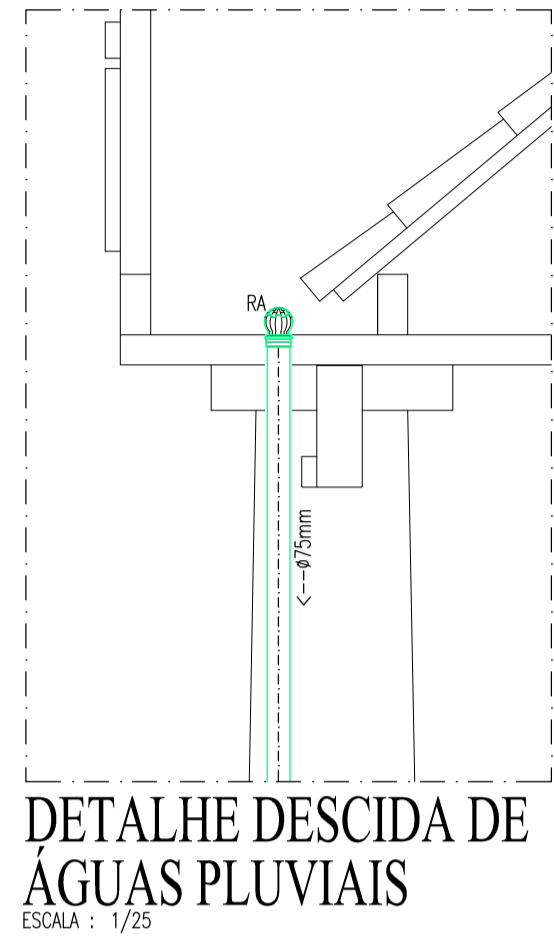
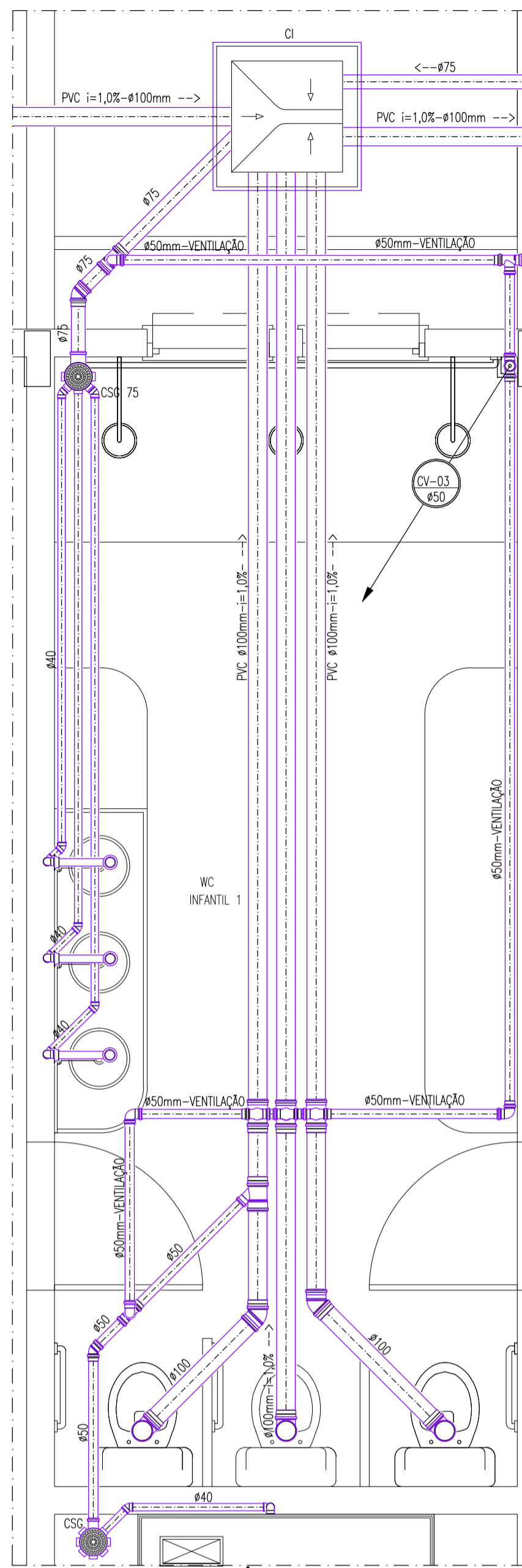


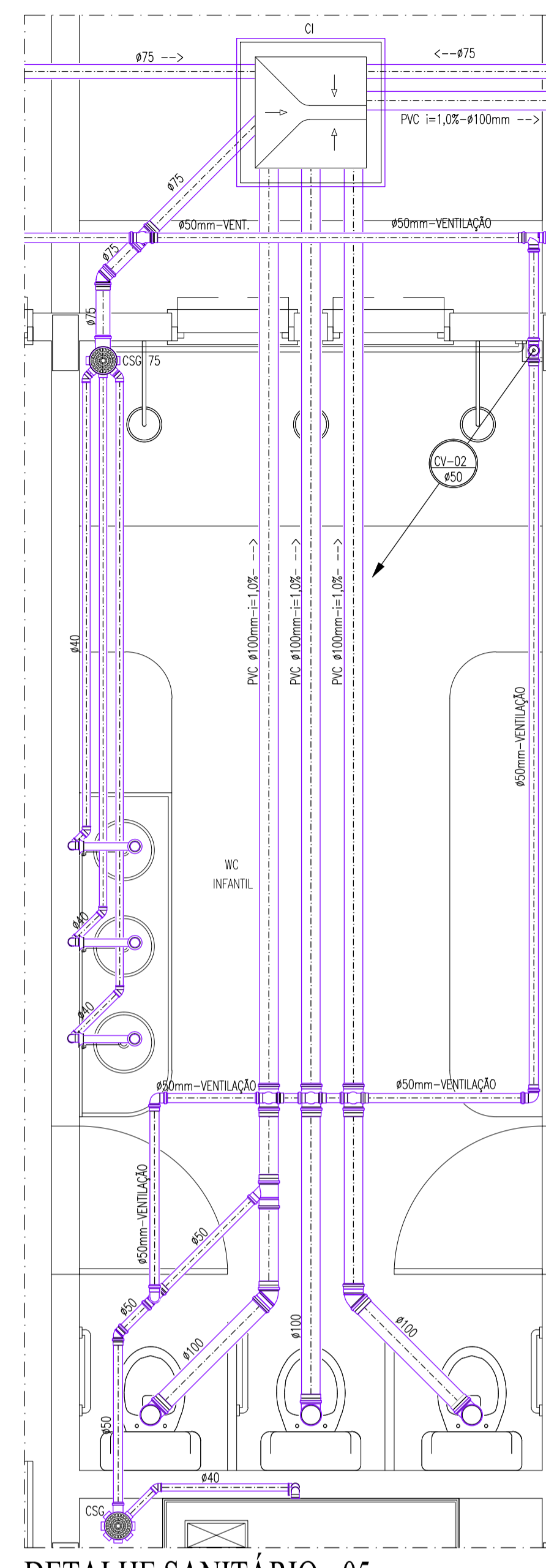
DETALHE SANITÁRIO - 03
ESCALA : 1/25



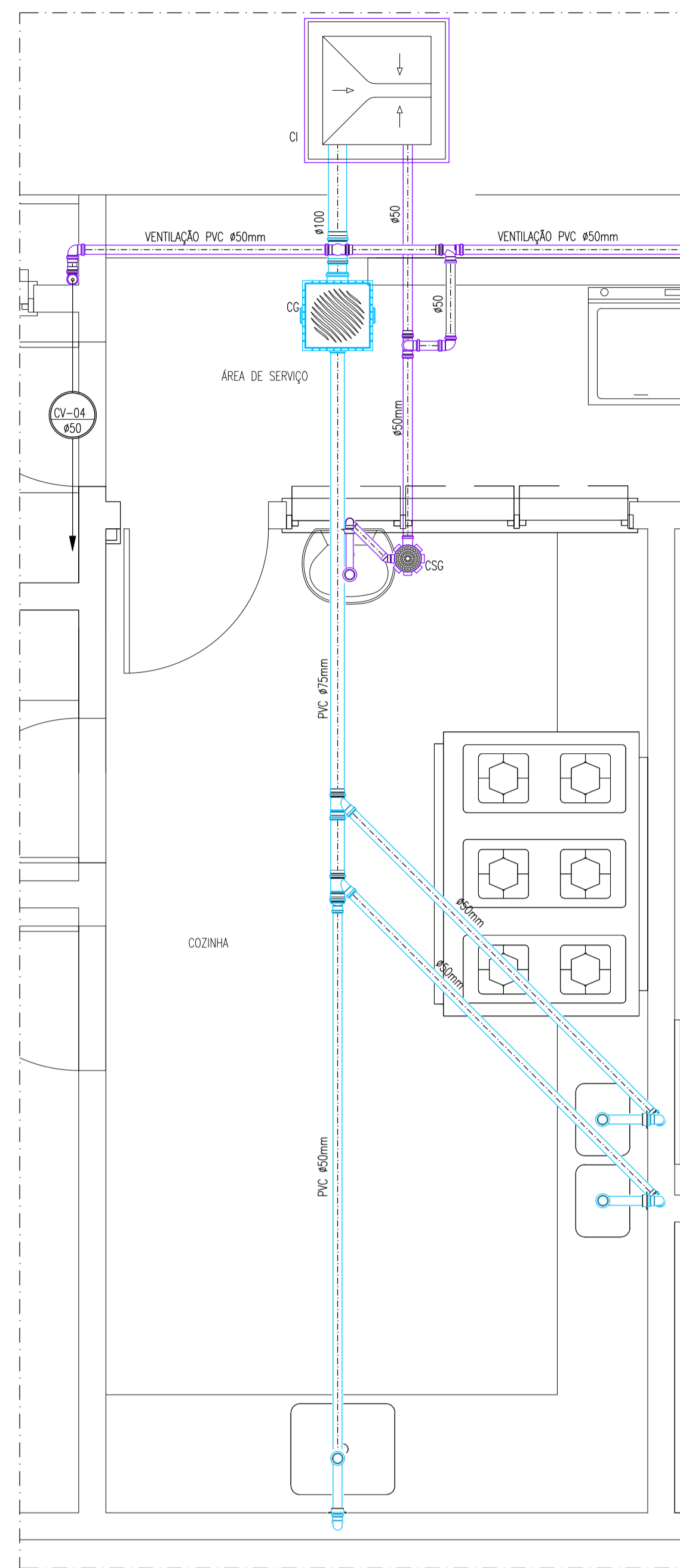
DETALHE DESCIDA DE
ÁGUAS PLUVIAIS
ESCALA : 1/25



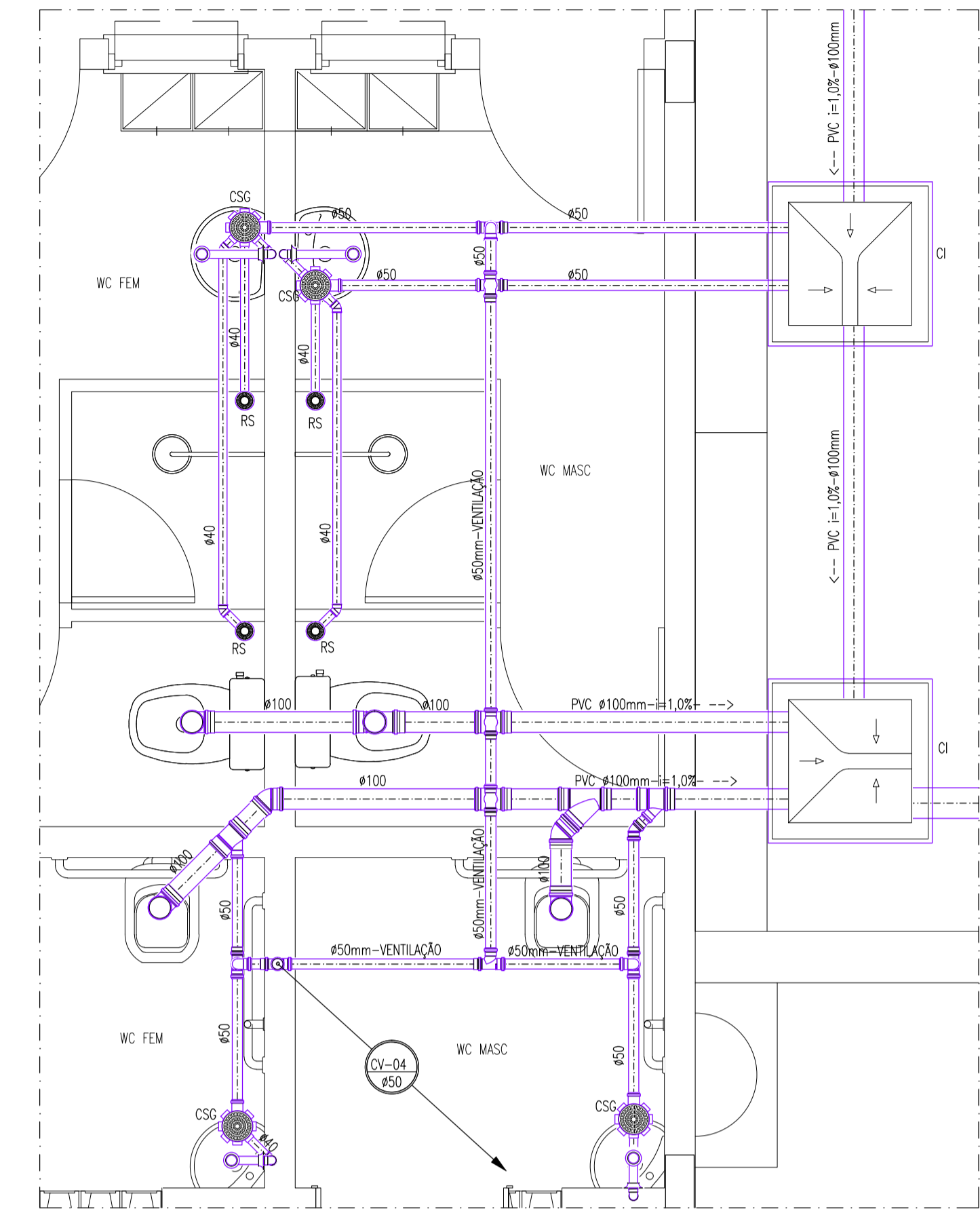
DETALHE SANITÁRIO - 04
ESCALA : 1/25



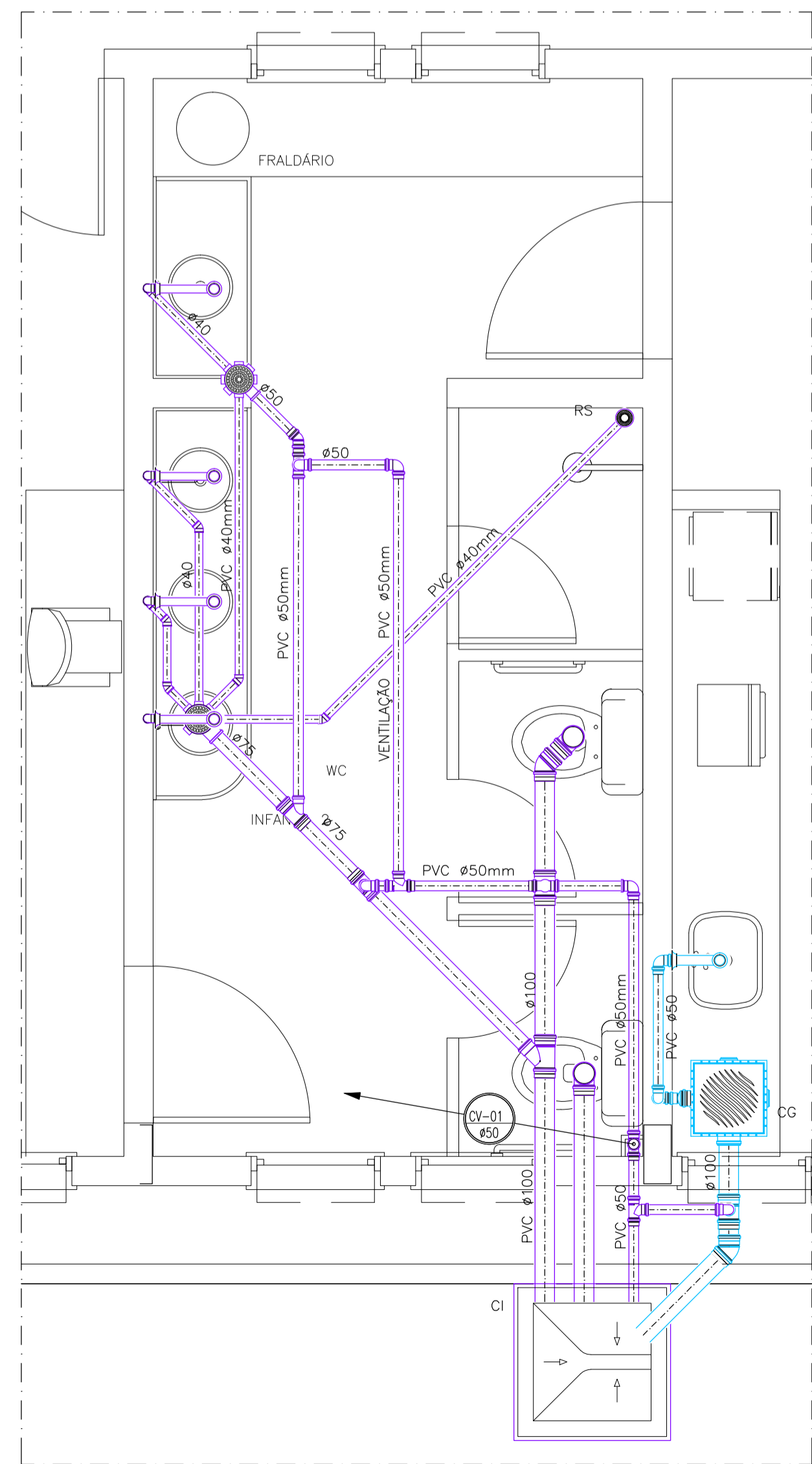
DETALHE SANITÁRIO - 05
ESCALA : 1/25



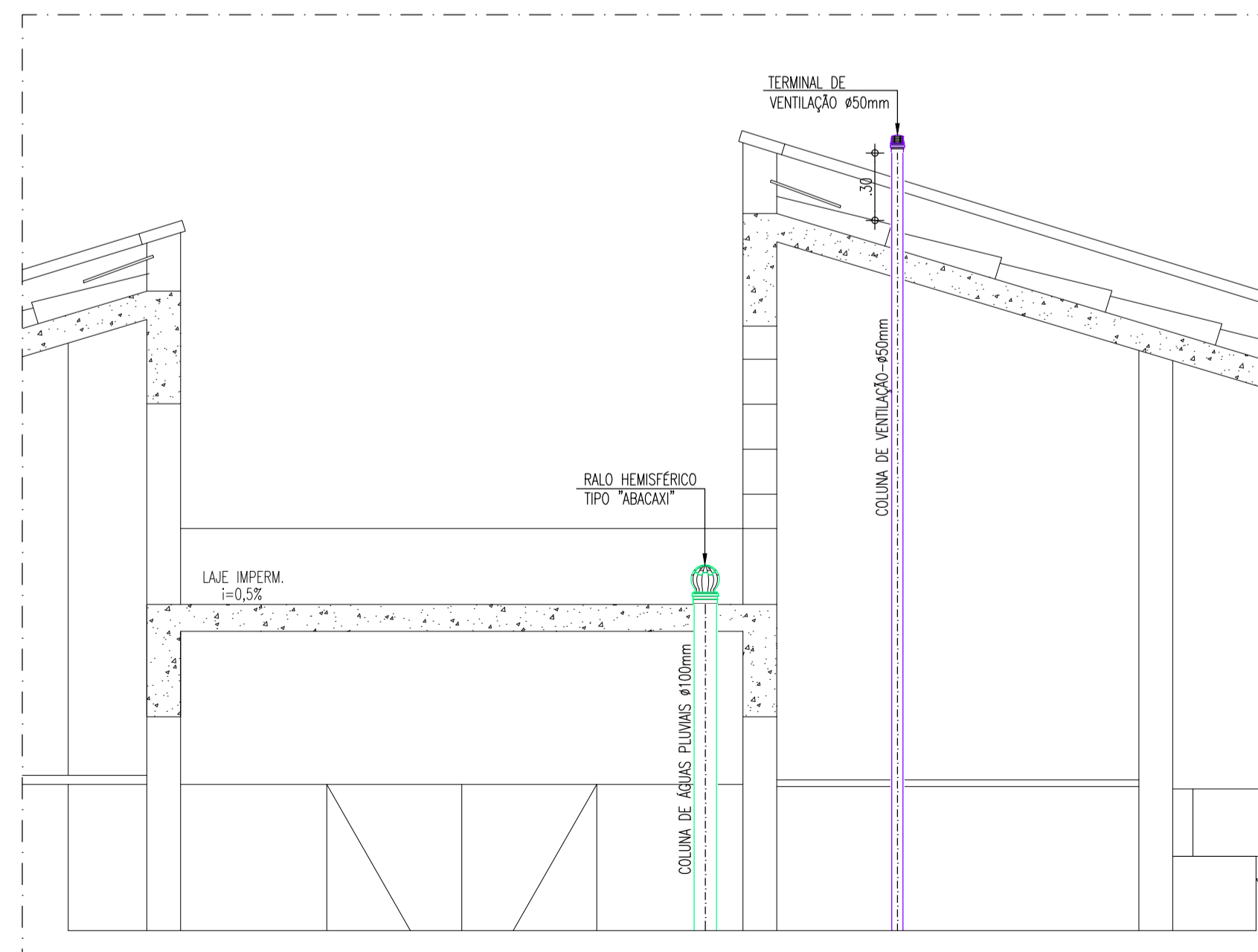
DETALHE SANITÁRIO - 02
ESCALA : 1/25



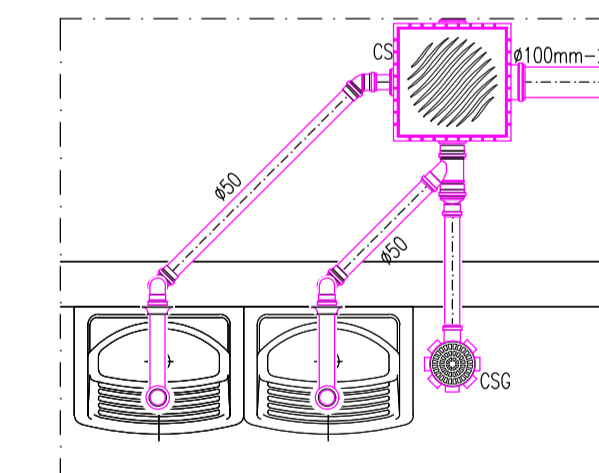
DETALHE SANITÁRIO - 01
ESCALA : 1/25



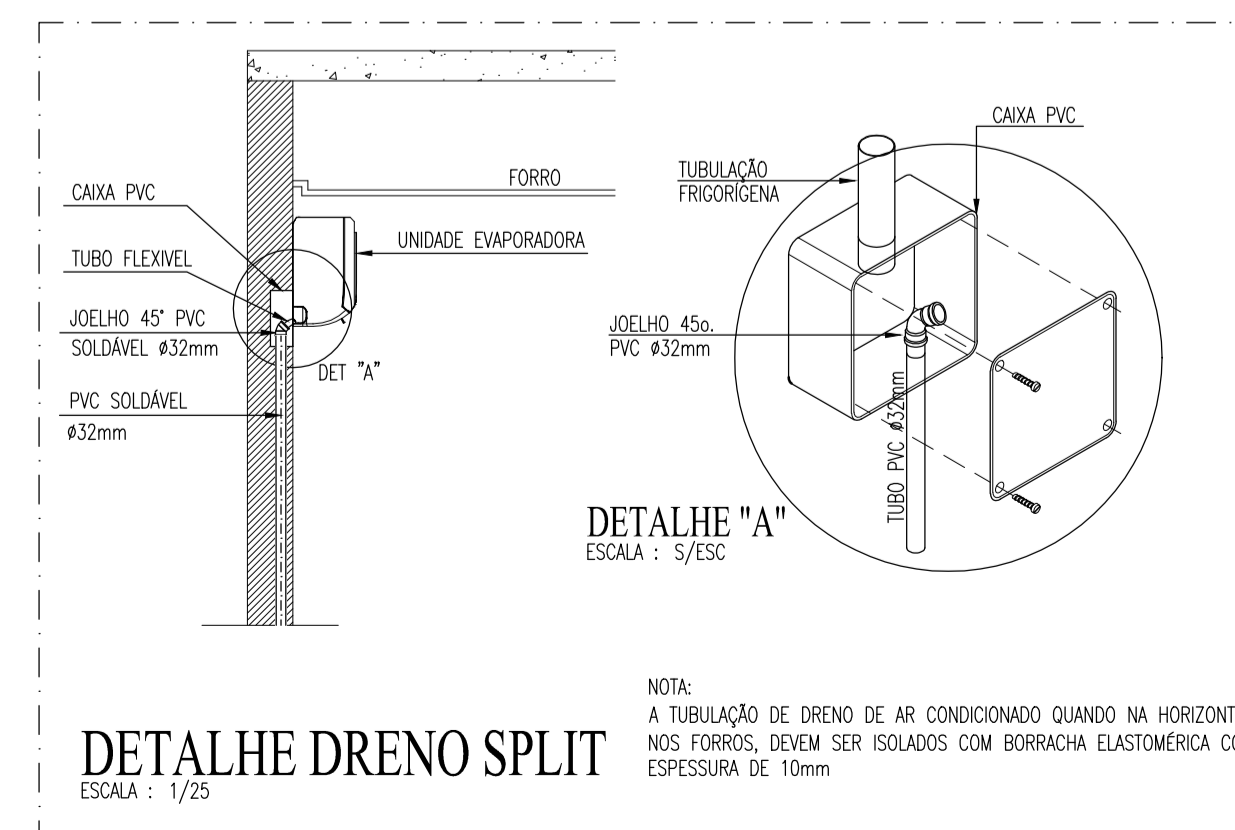
DETALHE SANITÁRIO - 06
ESCALA : 1/25



DET. TERMINAL DE VENTILAÇÃO
DESCIDA DE ÁGUAS PLUVIAIS
ESCALA : 1/25



DETALHE SANITÁRIO - 07
ESCALA : 1/25



DETALHE DRENO SPLIT
ESCALA : 1/25

NOTA:
A TUBULAÇÃO DE DRENO DE AR CONDICIONADO QUANDO NA HORIZONTAL NOS FORROS, DEVEM SER ISOLADOS COM BORRACHA ELASTOMÉRICA COM ESPESSURA DE 10mm

REVISÃO	ASSUNTO	DESENHO	DATA

PAGO	APROVO

	PROPRIETÁRIO
	PROJETO
	PROJETO
	CONSTRUÇÃO

CONSELHO PROFISSIONAL
SOP-CE
SUPERINTENDÊNCIA
DE OBRAS PÚBLICAS



SECRETARIA DAS CIDADES
SOP - SUPERINTENDÊNCIA DE OBRAS PÚBLICAS
PROJETO:
CEI - CENTRO DE EDUCAÇÃO INFANTIL (PADRÃO VERSÃO 2023)

INTERESSADO:	ÁREA TÉCNICA:	ESCALA:
SEDEC - SECRETARIA DA EDUCAÇÃO	INSTALAÇÕES SANITÁRIAS	1/25
ENDEREÇO:	ETAPA:	DETALHES SANITÁRIOS
MUNICÍPIO:	CONTEÚDO:	DETALHES EXECUTIVOS
AUTOR:	REVISÃO:	1/25
TELEFONE:	DESENHO:	
AUTOR:	EMANUEL SAMPAIO	
TELEFONE:	DATA:	14/04/2023
	REVISÃO:	

RESERVA DE PROPRIEDADE INTELECTUAL
DESENHO: EMANUEL SAMPAIO
DATA: 14/04/2023
REVISÃO:
AUTOR: EMANUEL SAMPAIO
TELEFONE:

SAN
02 03