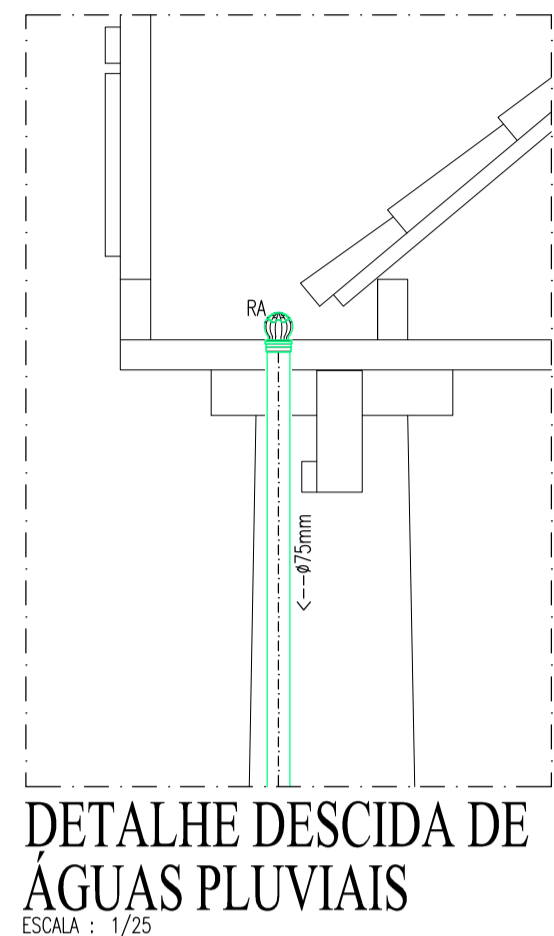
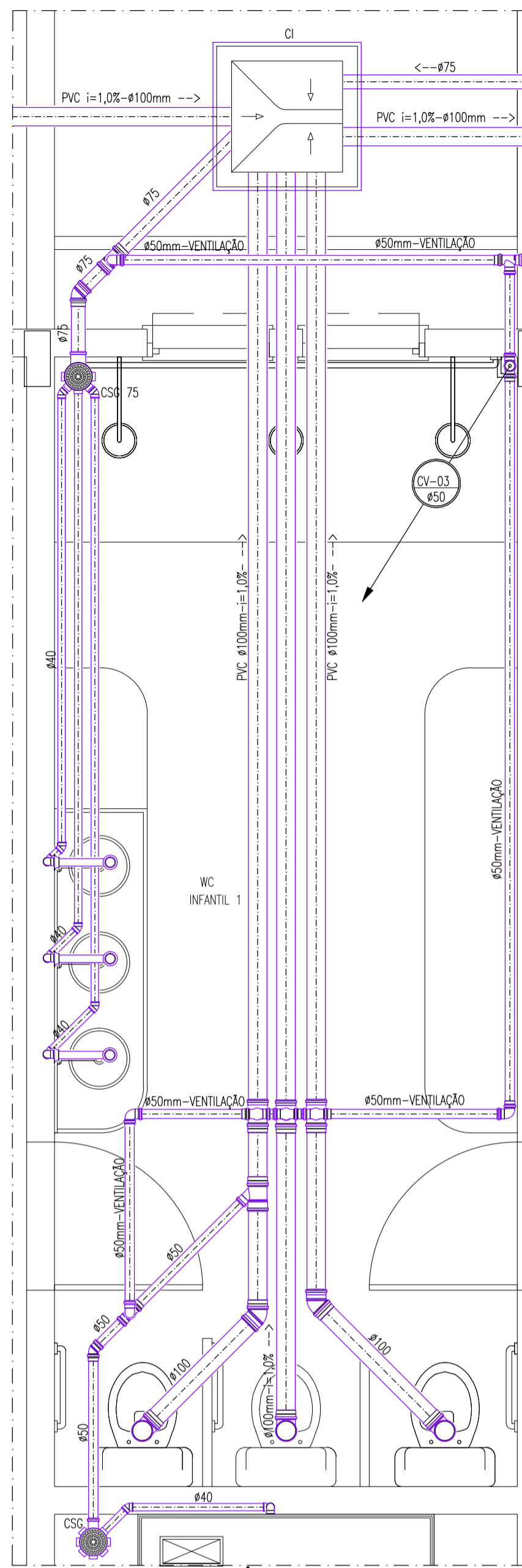


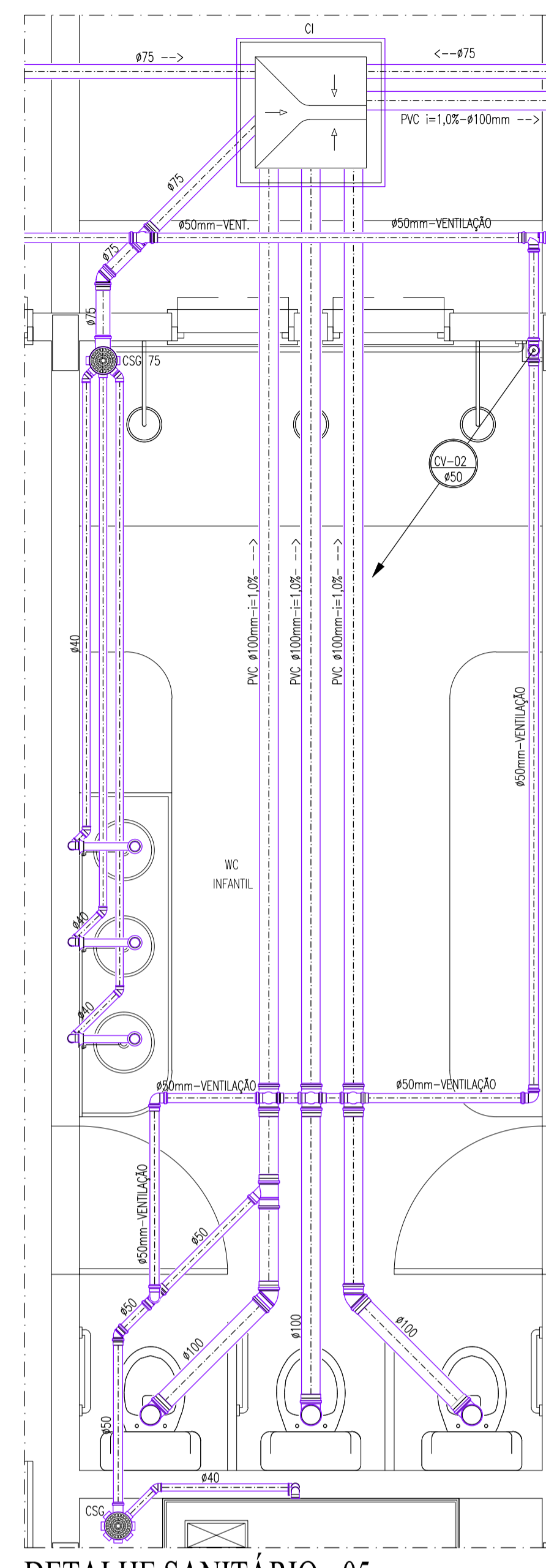
DETALHE SANITÁRIO - 03  
ESCALA : 1/25



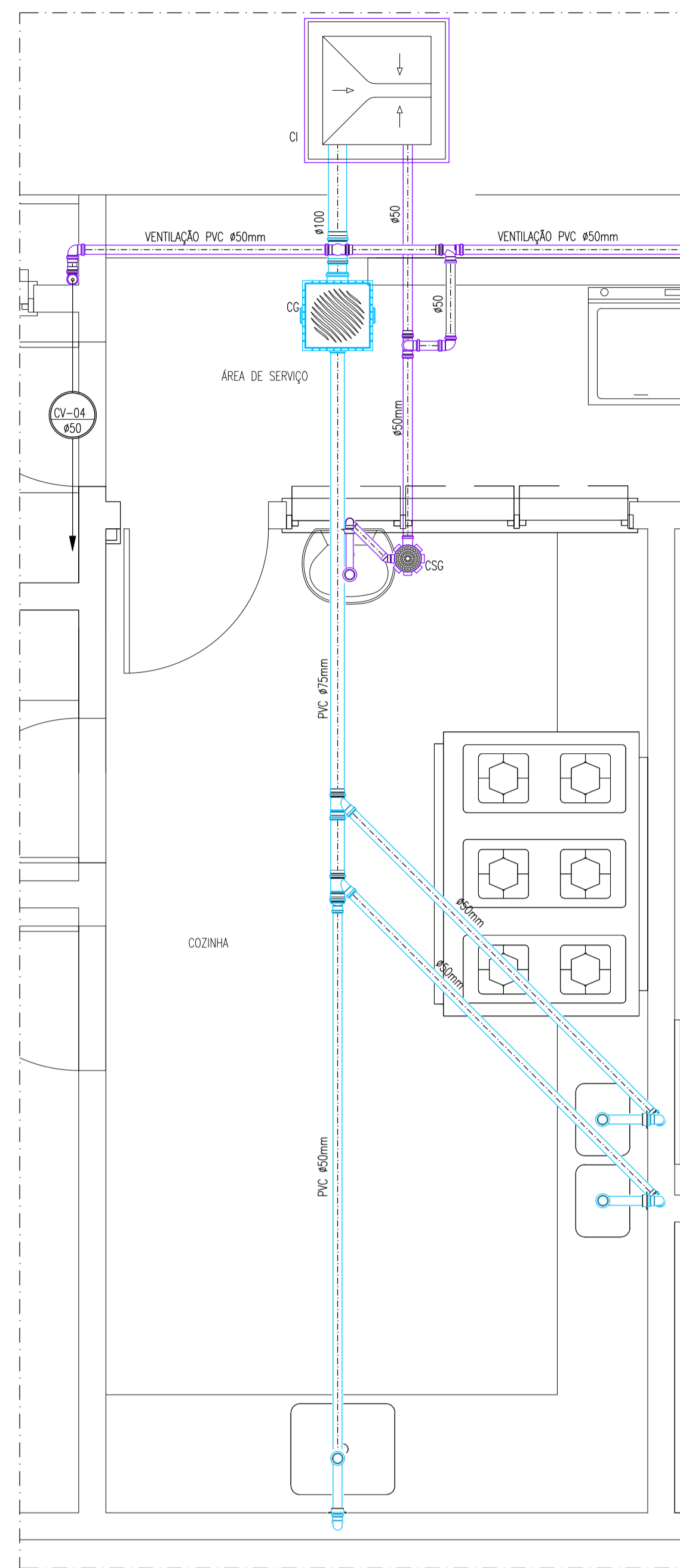
DETALHE DESCIDA DE  
ÁGUAS PLUVIAIS  
ESCALA : 1/25



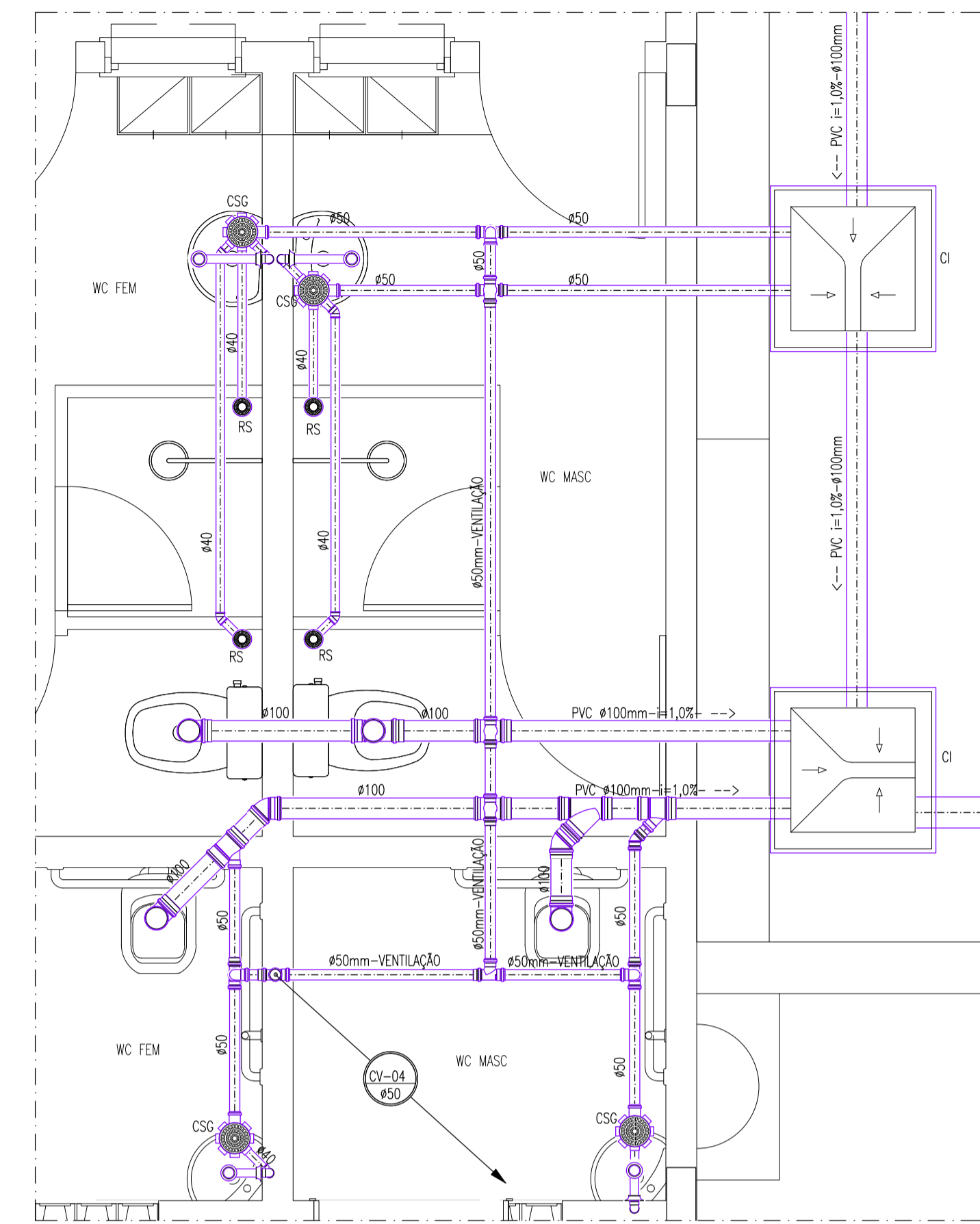
DETALHE SANITÁRIO - 04  
ESCALA : 1/25



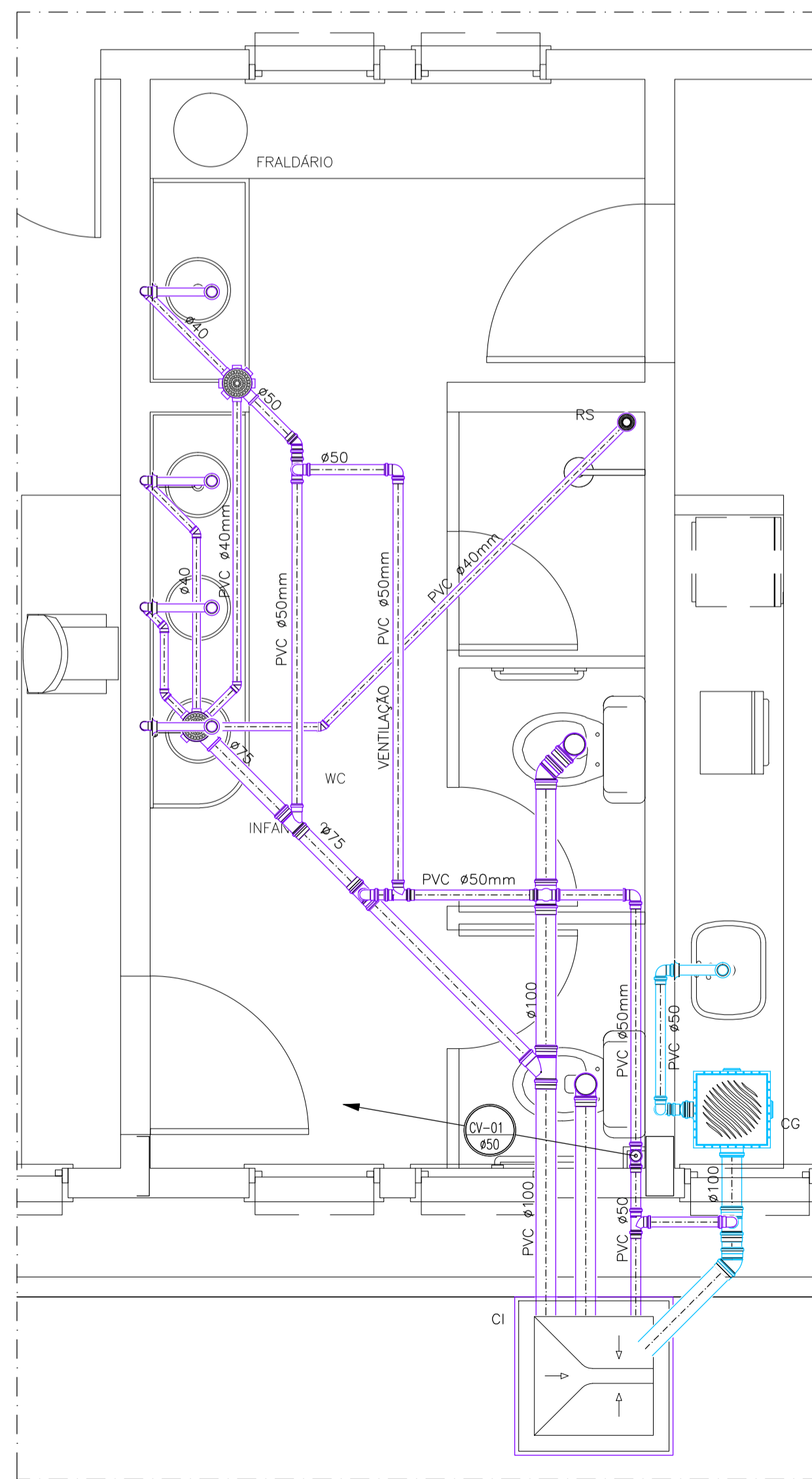
DETALHE SANITÁRIO - 05  
ESCALA : 1/25



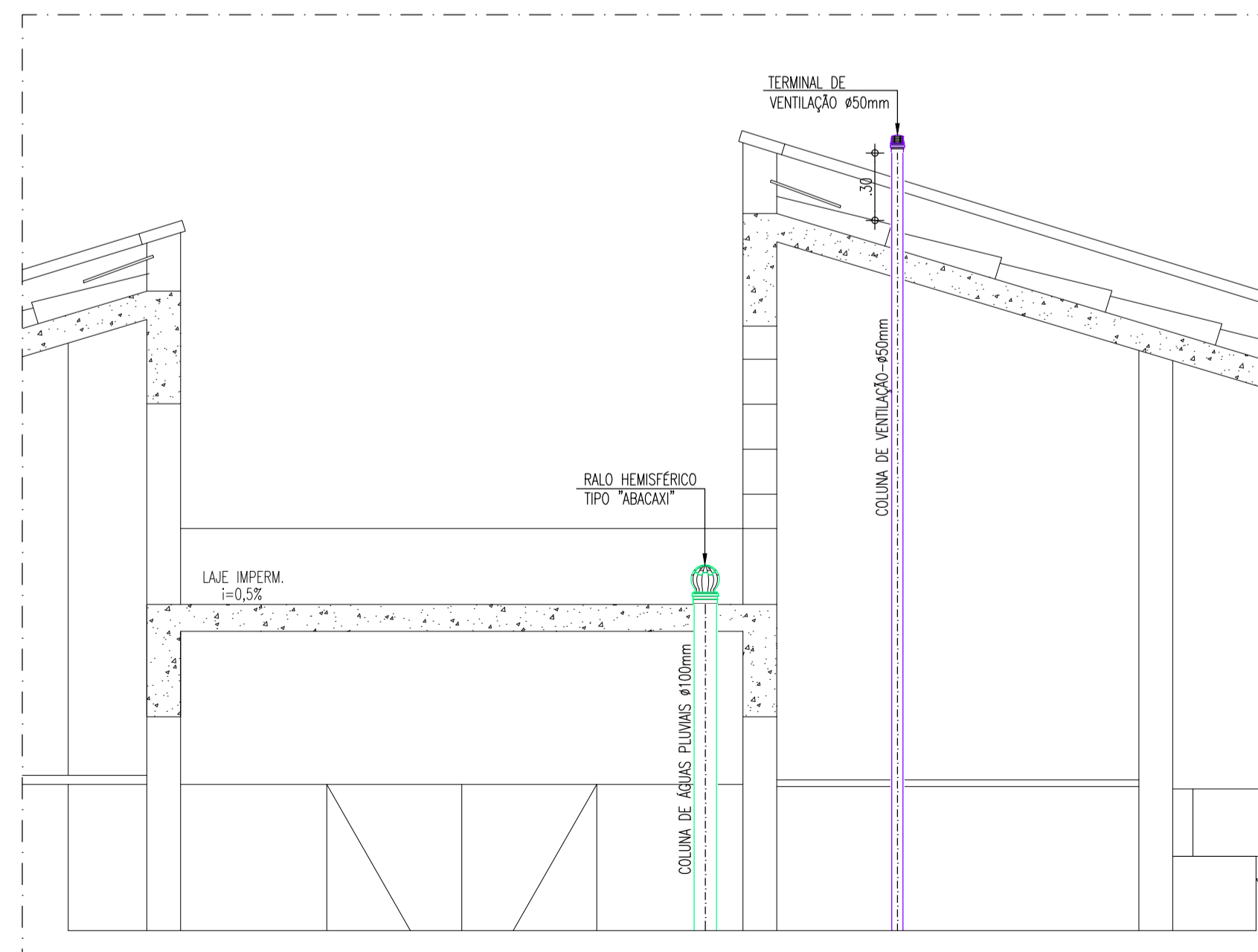
DETALHE SANITÁRIO - 02  
ESCALA : 1/25



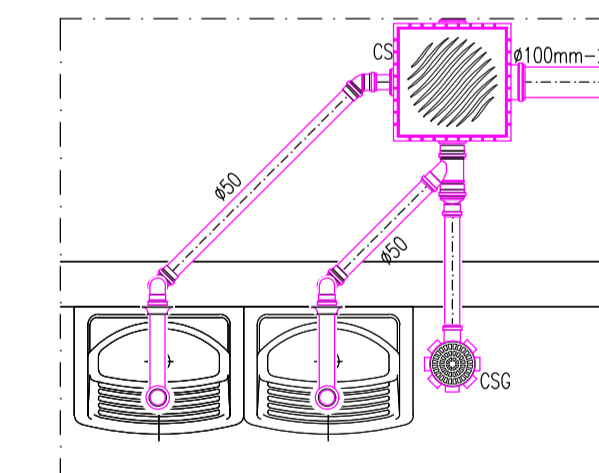
DETALHE SANITÁRIO - 01  
ESCALA : 1/25



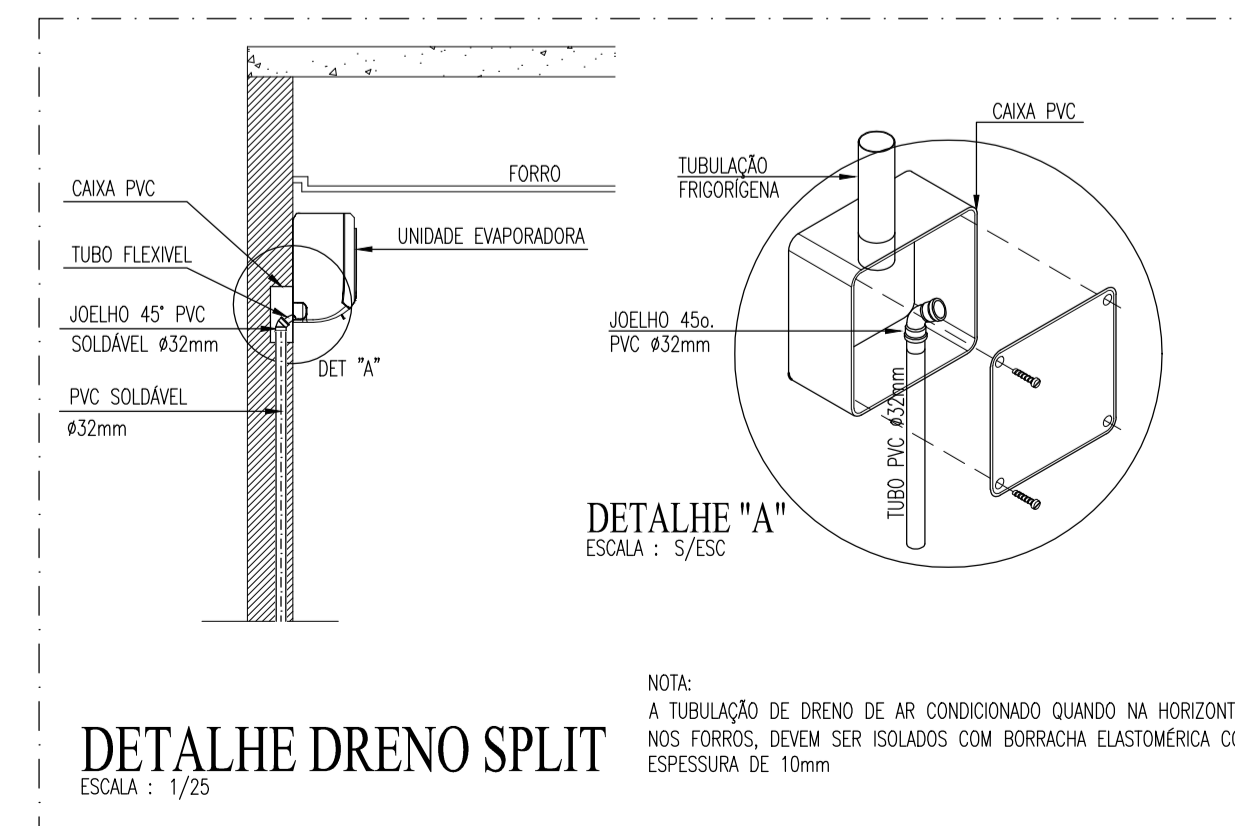
DETALHE SANITÁRIO - 06  
ESCALA : 1/25



DET. TERMINAL DE VENTILAÇÃO  
DESCIDA DE ÁGUAS PLUVIAIS  
ESCALA : 1/25



DETALHE SANITÁRIO - 07  
ESCALA : 1/25



DETALHE DRENO SPLIT  
ESCALA : 1/25

NOTA:  
A TUBULAÇÃO DE DRENO DE AR CONDICIONADO QUANDO NA HORIZONTAL NOS FORROS, DEVEM SER ISOLADOS COM BORRACHA ELASTOMÉRICA COM ESPESSURA DE 10mm

REVISÃO	ASSUNTO	DESENHO	DATA
PAGO		APROVO	
		PROPRIETÁRIO _____ PROJETO _____ PROJETO _____ CONSTRUÇÃO _____	
CONSELHO PROFISSIONAL			
<b>SOP-CE</b> SUPERINTENDÊNCIA DE OBRAS PÚBLICAS			
SECRETARIA DAS CIDADES SOP - SUPERINTENDÊNCIA DE OBRAS PÚBLICAS			
PROJETO: <b>CEI - CENTRO DE EDUCAÇÃO INFANTIL (PADRÃO VERSÃO 2023)</b>			
INTERESSADO:		ÁREA TÉCNICA:	
SEDUC - SECRETARIA DA EDUCAÇÃO		<b>INSTALAÇÕES SANITÁRIAS</b>	
ENDEREÇO:		ETAPA:	
		<b>EXECUTIVO</b>	
MUNICÍPIO:		CONTEÚDO:	
		DETALHES SANITÁRIOS 1/25 DETALHES EXECUTIVOS 1/25	
AUTOR:	EMAIL:	CREA:	ESCALA:
AUTOR:	EMAIL:	CREA:	
RESERVA DE PROPRIEDADE INTELECTUAL	DESENHO:	EMANUEL SAMPAIO	
	DATA:	14/04/2023	
	REVISÃO:		
A PROPRIEDADE INTELECTUAL DO PRESENTE PROJETO É RESERVADA AOS SEUS AUTORES, DE ACORDO COM A LEGISLAÇÃO PERTINENTE. O USO DESTES PROJETOS OU DE QUALQUER DE SEUS ELEMENTOS, QUE NÃO TENHAM O DETERMINADO, SERÃO CONSIDERADOS COMO APROPRIAÇÃO ILÍCITA E SERÃO APLICADAS AS LEIS QUE DEFENDEM DITOS DIREITOS À TÍTULO DE RESERVA.			
FILTRO: VALA TX 30x12 dia.dwg		<b>SAN</b> <b>02 03</b>	