

PLANTA BAIXA - SUBSISTEMA DE CAPTAÇÃO  
escala: 1/100

### LEGENDA CONDUCTORES

- CAPTOR DO TIPO FRANKLIN 250mm PARA DUAS DESCIDAS EM CABO DE COBRE NU 35mm², EM LATÃO CROMADO COM PARAFUSO INOX, MONTADO EM MASTRO SIMPLES DE 3m Ø2" EM FERRO GALVANIZADO FIXADO EM CIMA DA CAIXA D'ÁGUA, COM SINALIZADOR, CONFORME DETALHE. FAB: TERMOTÉCNICA, PARATEC, MAGNET OU EQUIVALENTE TÉCNICO;
- CABO DE COBRE NU 35mm², FORMADO POR 7 FIOS DE DIÂMETRO EXTERNO 2,5mm CADA FIXO NA PLATIBANDA E NO TELHADO POR PRESILHAS EM LATÃO 35mm² A CADA 1m, CONFORME DETALHES. FAB: MONTAL, TERMOTÉCNICA, PARATEC OU EQUIVALENTE TÉCNICO;
- INDICAÇÃO DE DESCIDA E DE SUBIDA COM CONDUCTORES INDICADOS EM PROJETO, CONFORME DETALHES. FAB: MONTAL, TERMOTÉCNICA, PARATEC OU EQUIVALENTE TÉCNICO;
- INDICAÇÃO DE DERIVAÇÃO DOS CONDUCTORES DE CAPTAÇÃO (CONFORME PROJETO), FEITO COM CONECTORES DE PRESSÃO, CONFORME DETALHE. FAB: MONTAL, TERMOTÉCNICA, PARATEC, MAGNET OU EQUIVALENTE TÉCNICO;
- INDICAÇÃO DE CRUZAMENTO DOS CONDUCTORES DO SUBSISTEMA DE CAPTAÇÃO (CONFORME PROJETO) FEITO COM FIXADORES UNIVERSAIS, CONFORME DETALHE. FAB: MONTAL, TERMOTÉCNICA, PARATEC, MAGNET OU EQUIVALENTE TÉCNICO;
- CABO DE COBRE NU 50mm² COM 7 FIOS DE 3mm² ENTERRADO DIRETAMENTE NO SOLO A 0,50m DE PROFUNDIDADE INTERLIGANDO AS HASTES DE ATERRAMENTO. FAB: TERMOTÉCNICA, PARATEC, MAGNET OU EQUIVALENTE TÉCNICO;

### QUADROS E CAIXAS

- CAIXA DE PASSAGEM EM ALVENARIA, DIMENSÕES INTERNAS 30x30x40cm, FUNDO EM 10cm DE BRITA COM O NOME "SPDA" INSCRITO NA TAMPA, COM UMA HASTE DE ATERRAMENTO TIPO COPPERWELD Ø5/8"x2,40m, CONFORME DETALHE;
- CAIXA METÁLICA COM TAMPA, DIMENSÕES CONFORME PROJETO, COM BARRAMENTO DE COBRE PARA BARRAMENTO DE EQUIPOTENCIALIZAÇÃO PRINCIPAL/LOCAL (BEP/BEL); FAB: TERMOTÉCNICA, PARATEC, MAGNET OU EQUIVALENTE TÉCNICO, INSTALADA A 0,3m DO PISO ACABADO;
- CONDULETES DO TIPO "E", RESPECTIVAMENTE, EM LIGA DE ALUMÍNIO COM PARAFUSO EM AÇO ZINCADO E JUNTA DE VEDAÇÃO PRÉ-MOLDADA FLEXÍVEL, COM CONECTOR DE BRONZE PARA INSPEÇÃO E MEDIÇÃO DO SPDA. FAB: WETZEL, DAISA, TRAMONTINA OU EQUIVALENTE TÉCNICO;
- HASTE DE ATERRAMENTO TIPO COPPERWELD Ø5/8"x2,40m, ENTERRADA A 50cm DE PROFUNDIDADE, CONECTADA POR MEIO DE SOLDAS EXOTÉRMICAS AOS CONDUCTORES DE COBRE NU. FAB: TERMOTÉCNICA, PARATEC, MAGNET OU EQUIVALENTE TÉCNICO;

REVISÃO	ASSUNTO	FE	28/10/2021
		DESENHO	DATA
		PROPRIETÁRIO	
		PROJETO	
		PROJETO	
		CONSTRUÇÃO	

CONSELHO PROFISSIONAL  
**SOP-CE**  
SUPERINTENDÊNCIA DE OBRAS PÚBLICAS

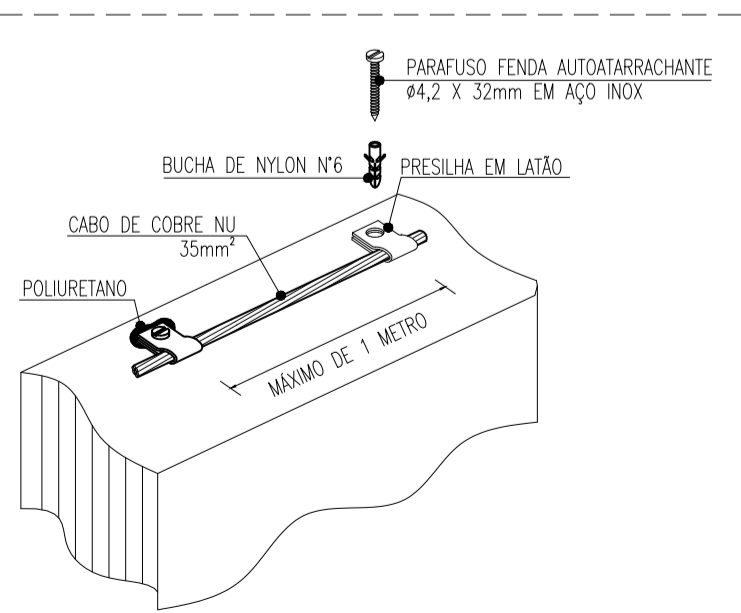
GOVERNO DO ESTADO DO CEARÁ  
Secretaria das Cidades

SECRETARIA DAS CIDADES  
SOP - SUPERINTENDÊNCIA DE OBRAS PÚBLICAS

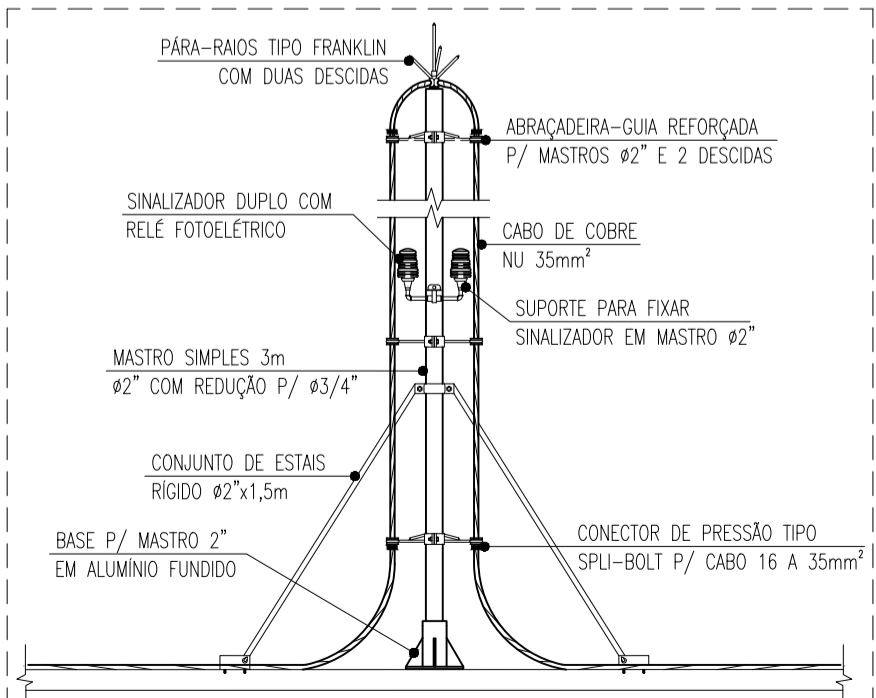
PROJETO: **CENTRO DE EDUCAÇÃO INFANTIL (PADRÃO 04 SALAS)**

INTERESSADO: <b>SPS-SECRETARIA DE PROTEÇÃO SOCIAL</b>	ÁREA TÉCNICA: <b>SPDA</b>
ENDEREÇO: <b>AVENIDA SORIANO ALBUQUERQUE, 230</b>	ETAPA: <b>PROJETO EXECUTIVO</b>
MUNICÍPIO: <b>FORTALEZA/CE</b>	CONTEÚDO: PLANTA DE COBERTA - SUBSISTEMA DE CAPTAÇÃO
AUTOR: <b>FELIPE NUNES DE FARIAS</b>	CREA: <b>CE46.943-D</b>
Nº ART: <b>CE20210842178</b>	EMAIL: <b>felipe.nunes@sop.ce.gov.br</b>
AUTOR:	CREA:
Nº ART:	EMAIL:
RESERVA DE PROPRIEDADE INTELECTUAL	DESENHO: FNF
	DATA:
	REVISÃO:
	ARQUIVO: <b>SPD-CEI (Padrão-04 Salas).dwg</b>

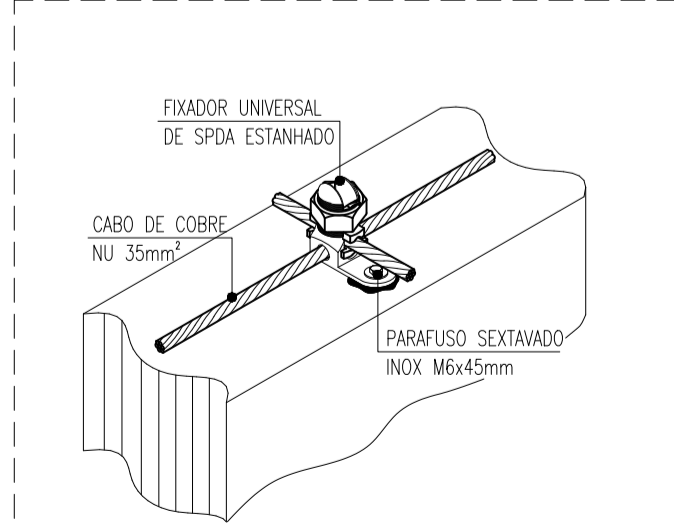
**SPD**  
**01 02**



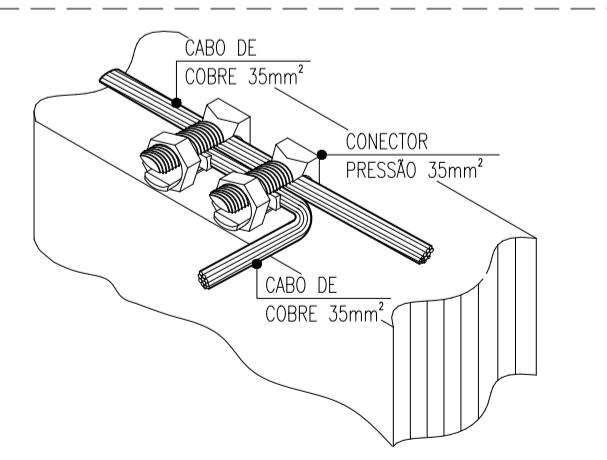
DETALHE - CABO DE COBRE NU  
escala: s/e



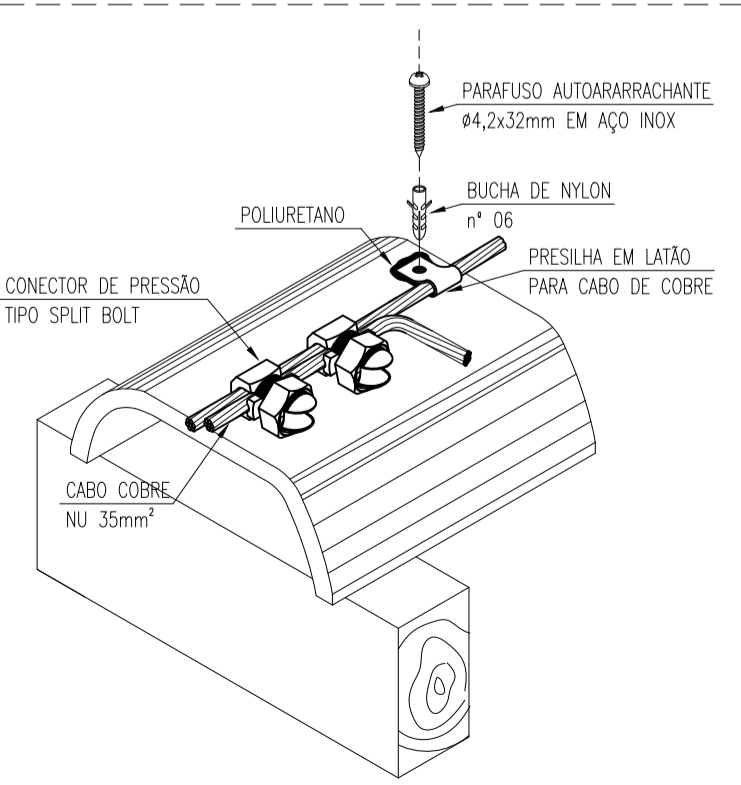
DETALHE - CAPTOR EM MASTRO  
escala: s/e



DETALHE-DERIVAÇÃO EM "X"  
escala: s/e



DETALHE-DERIVAÇÃO CABO CAPTAÇÃO  
escala: s/e



DETALHE-CAPTAÇÃO EM TELHA CERÂMICA  
escala: s/e

### OBSERVAÇÕES:

- DEVERÁ SER UTILIZADO SOLDA EXOTÉRMICA ENTRE CABO/CABO E CABO/HASTE E TERMINAÇÕES À COMPRESSÃO EM COBRE ESTANHADO, PARA CONECTAR OS EQUIPAMENTOS E DEMAIS ESTRUTURAS;
- TODAS AS FURAÇÕES DEVERÃO SER VEDADAS COM POLIURETANO;
- A MALHA DE ATERRAMENTO DEVERÁ SER EXECUTADA COM CABO DE COBRE NU 50mm², ESTANDO A UMA PROFUNDIDADE DE 50cm DO PISO ACABADO;
- PARA EQUIPAMENTOS E QUADROS FUTUROS, DEVERÃO SER DEIXADOS CABOS DE SUBIDA A 1,5m DO PISO ACABADO;
- PARA GARANTIR UMA SUPERFÍCIE EQUIPOTENCIAL EM TODO O ATERRAMENTO, AS MALHAS DEVERÃO SER INTERLIGADAS COM CABO DE COBRE NU 50mm²;
- TODAS AS PARTES METÁLICAS NÃO CONDUTORAS DA EDIFICAÇÃO DEVEM SER INTERLIGADAS À MALHA DE CAPTAÇÃO POR CABO DE 35mm²;

### IMPORTANTE!

CONFORME INSTRUÇÕES DA NBR 5419:2015-3, OS CABOS UTILIZADOS NOS SUBSISTEMAS DE CAPTAÇÃO, DESCIDAS E ATERRAMENTO DEVEM ESTAR CONFORME A NORMA NBR 6524 E TEREM A SEGUINTE FORMAÇÃO:

- 35mm²: 7 FIOS COM DIÂMETRO EXTERNO 2,5mm CADA;
- 50mm²: 7 FIOS COM DIÂMETRO EXTERNO 3,0mm CADA.

NÃO SERÃO ACEITOS CABOS COM FORMAÇÃO DIFERENTE DAS INDICADAS, JÁ QUE A ÁREA DA SEÇÃO TRANSVERSAL RESULTANTE PODERÁ SER INFERIOR À MÍNIMA EXIGIDA POR NORMA.

AUTENTICAÇÃO DO CBMCE