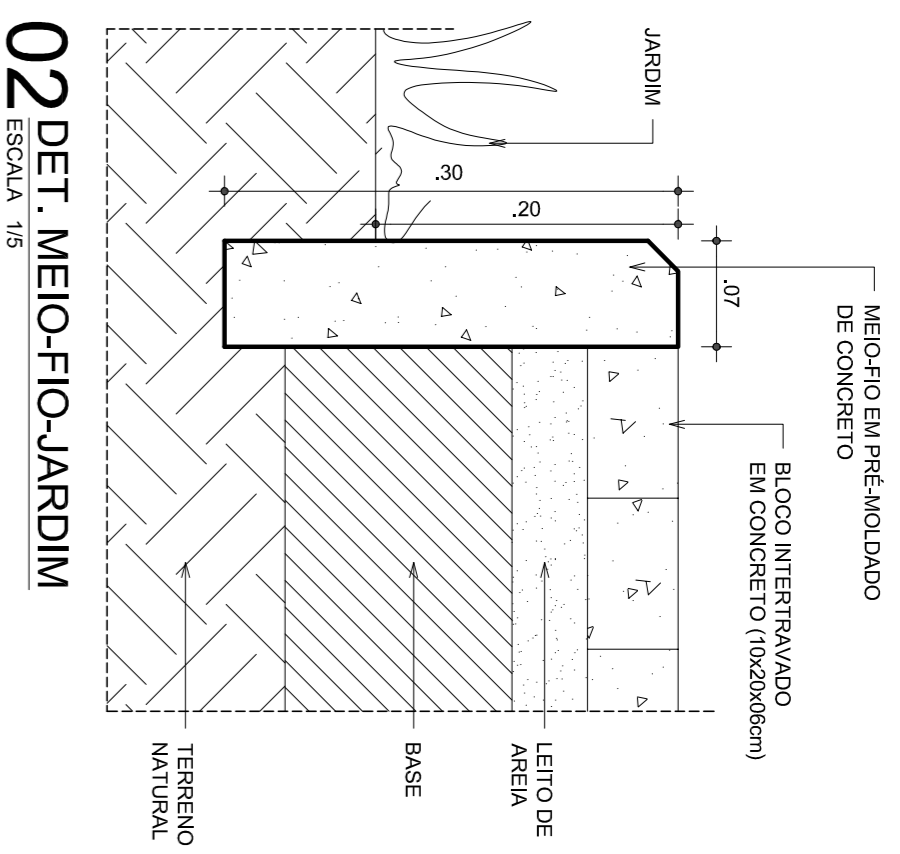
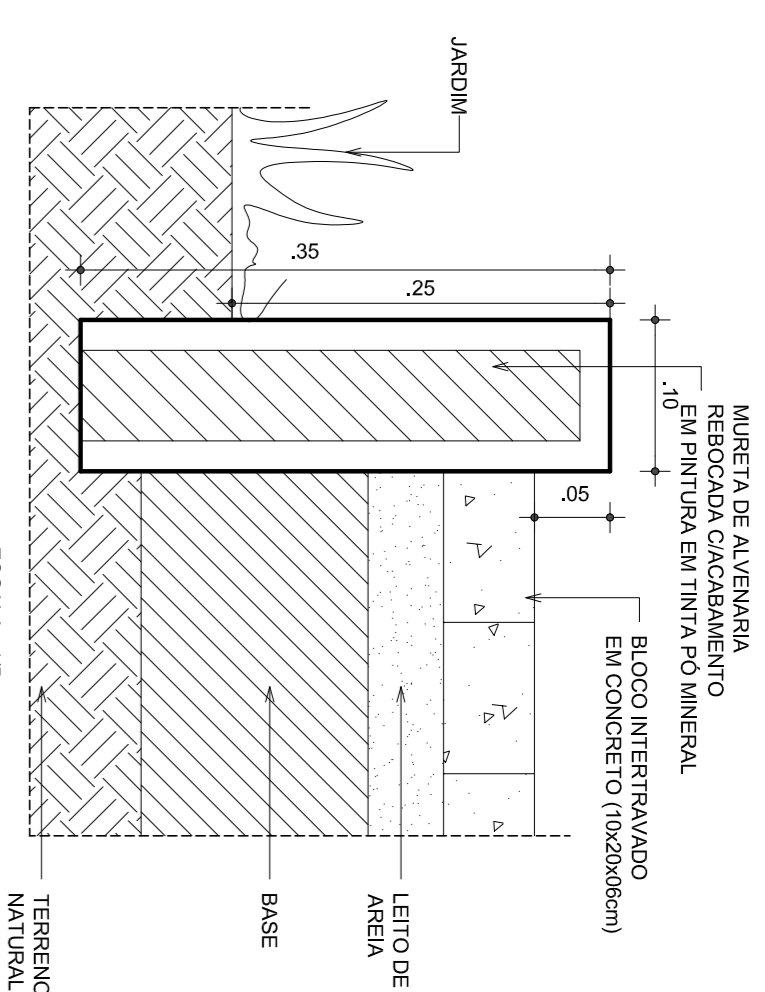


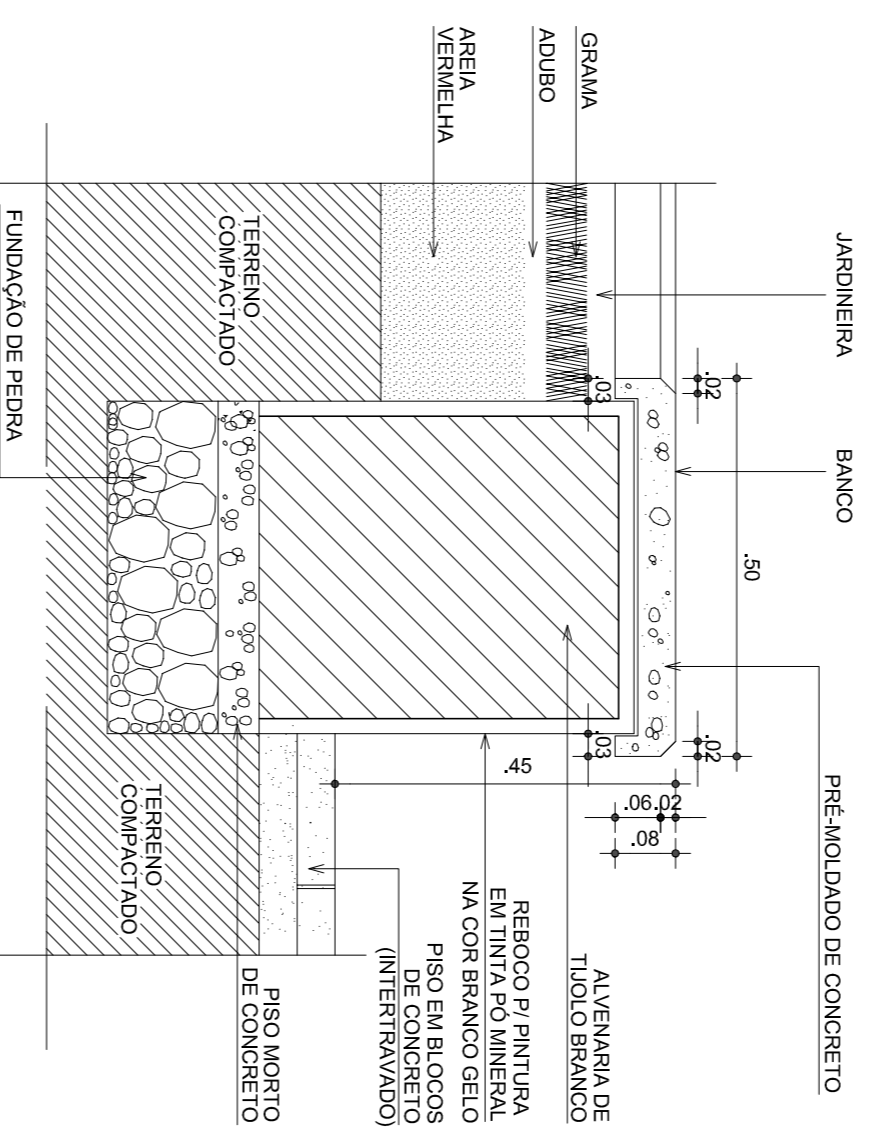
01 DET. MEIO-FIO
ESCALA 1/5



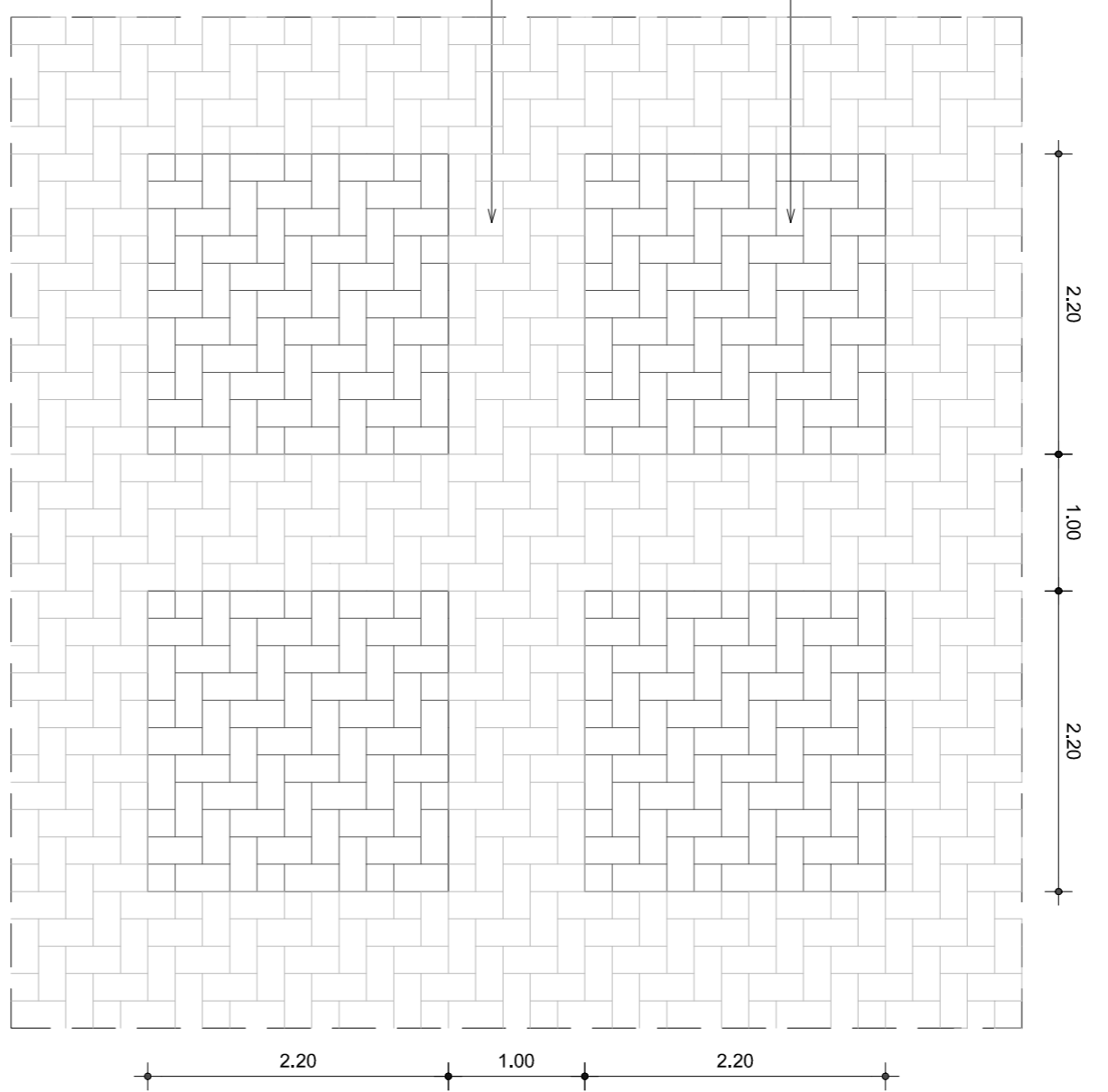
02 DET. MEIO-FIO-JARDIM
ESCALA 1/5



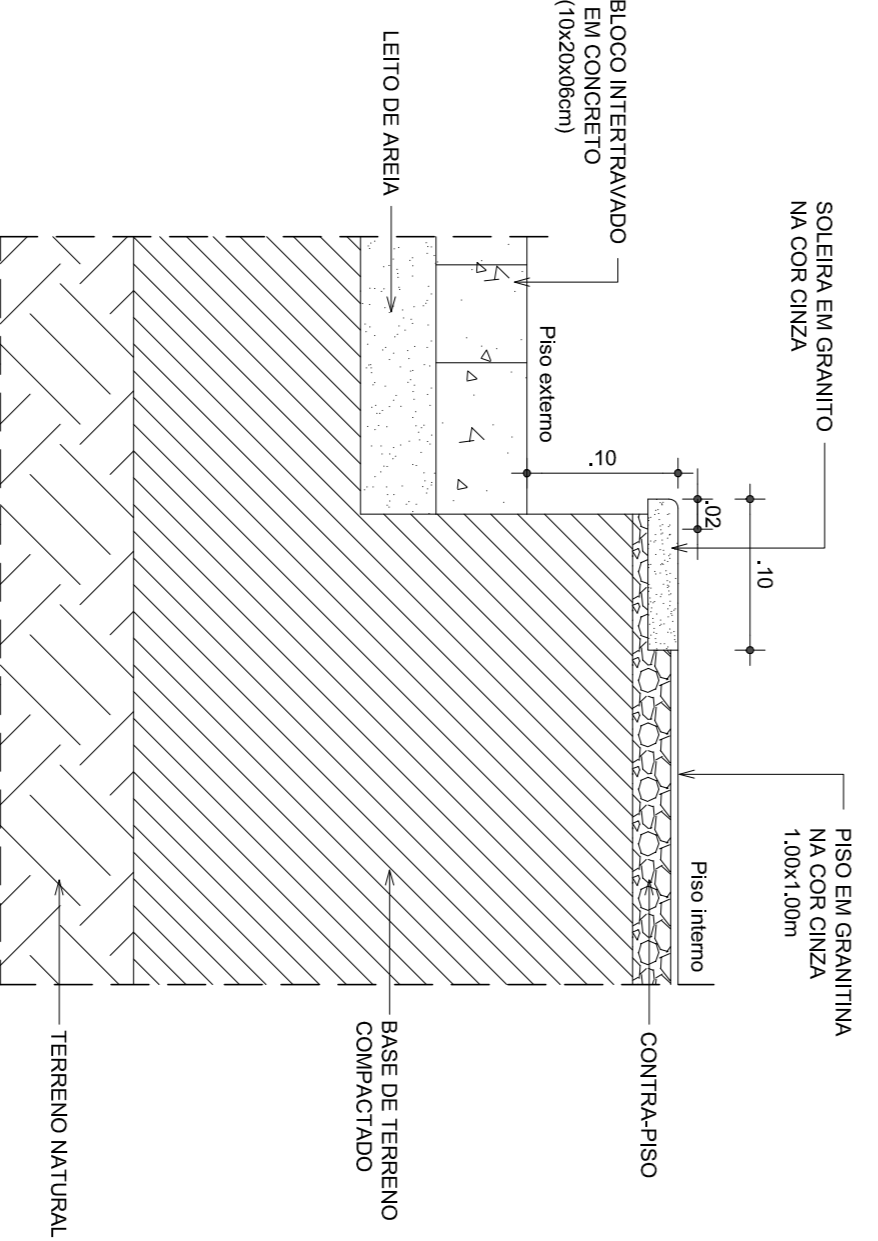
03 DET. MURETA
ESCALA 1/5



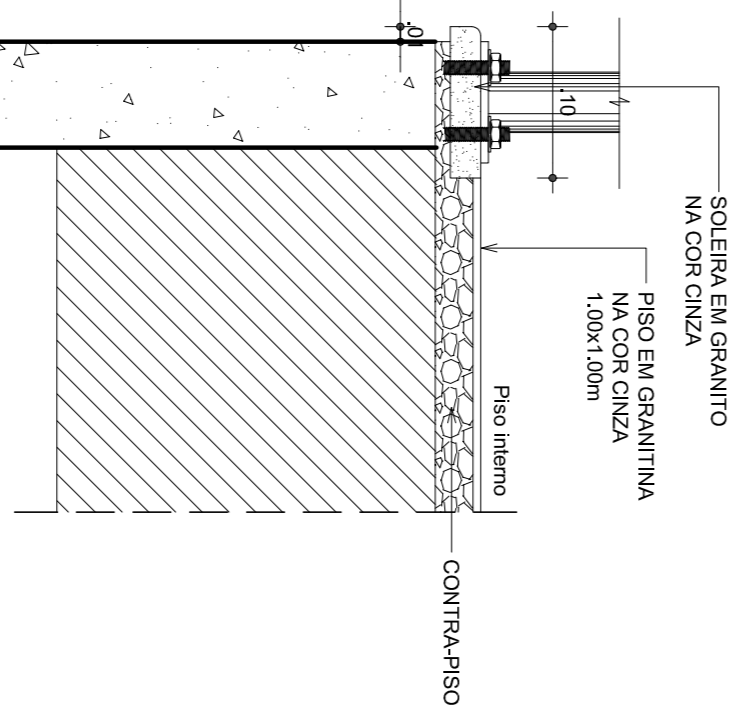
04 DET. JARDINEIRA BANCO
ESCALA 1/10



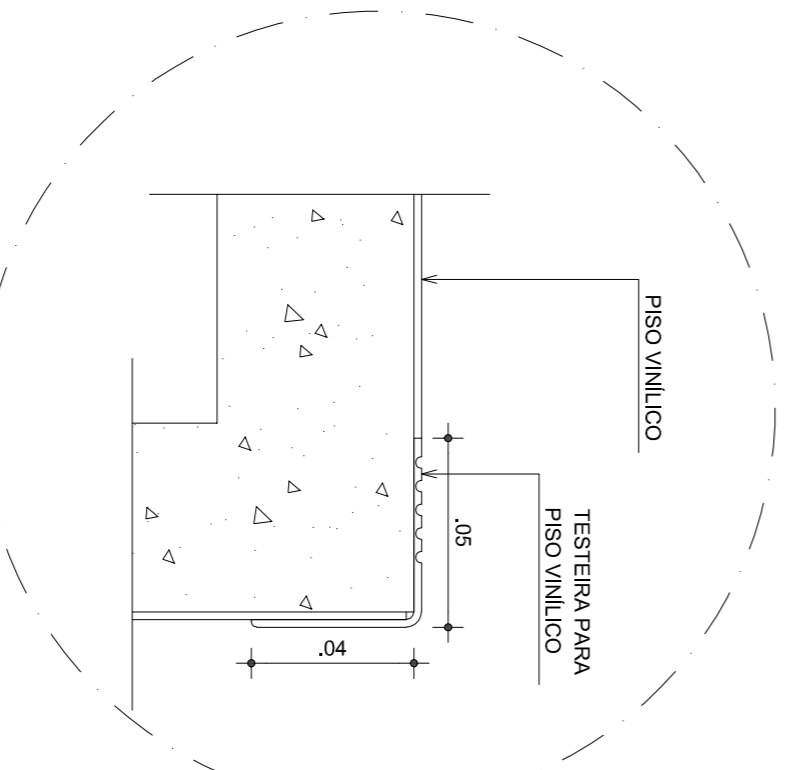
05 DET. GENERICO - PAGINACAO INTERTRAVADO
ESCALA 1/50



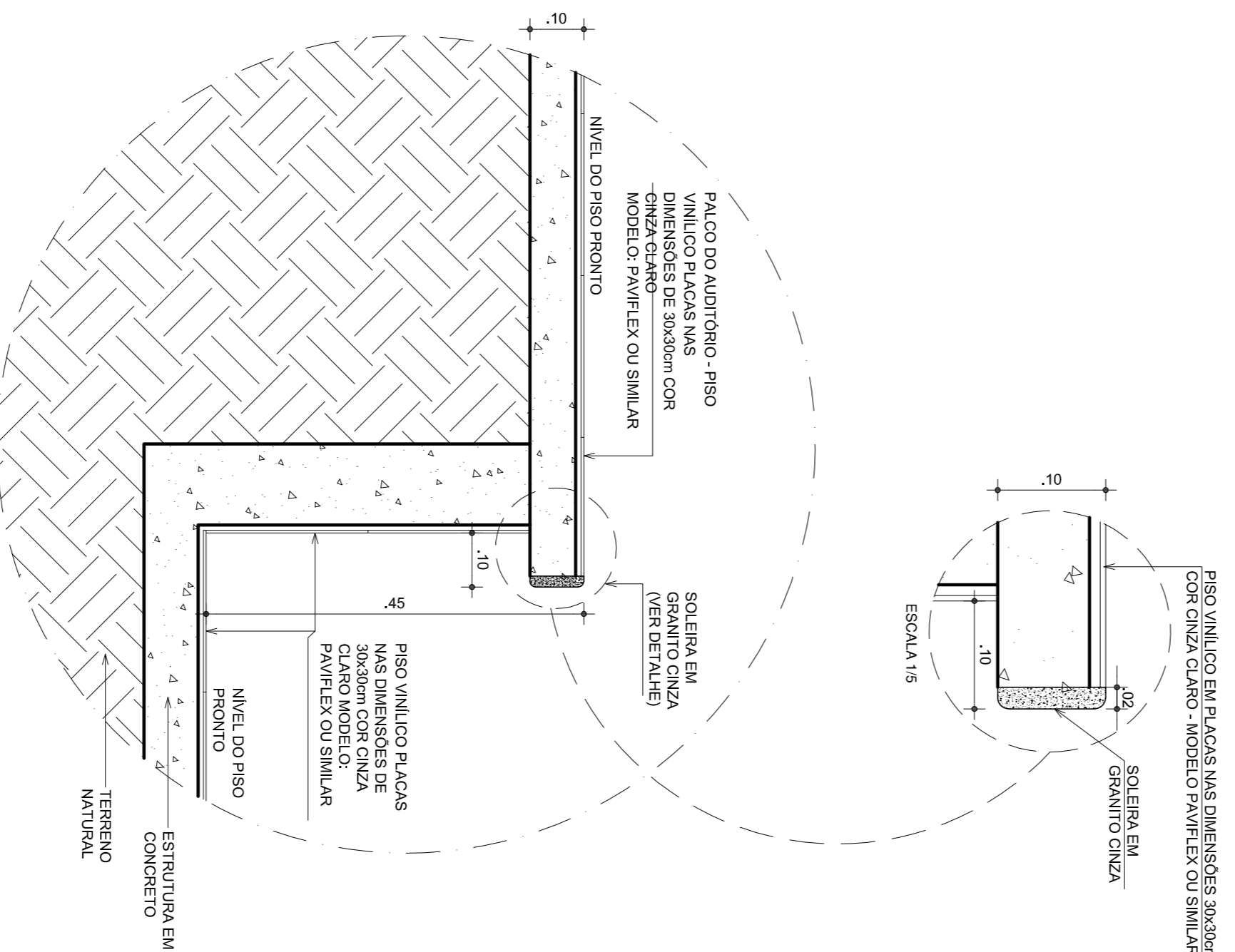
06 DET. SOLEIRA S1
ESCALA 1/5



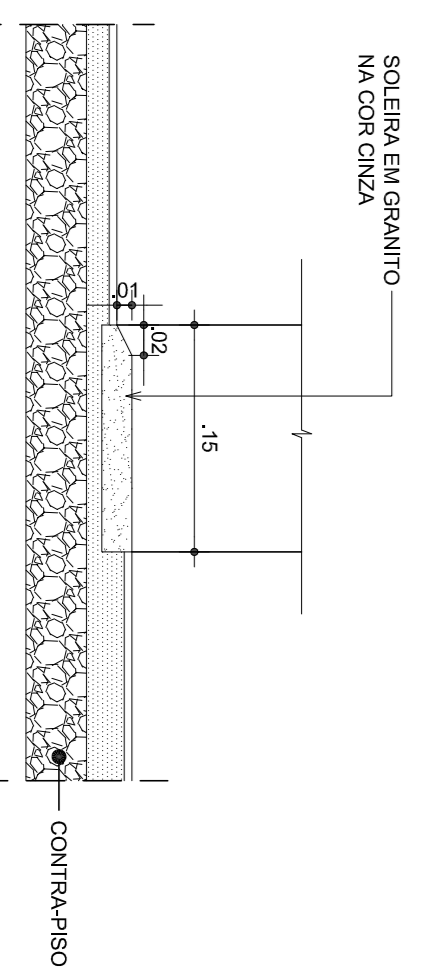
07 DET. SOLEIRA S2
ESCALA 1/5



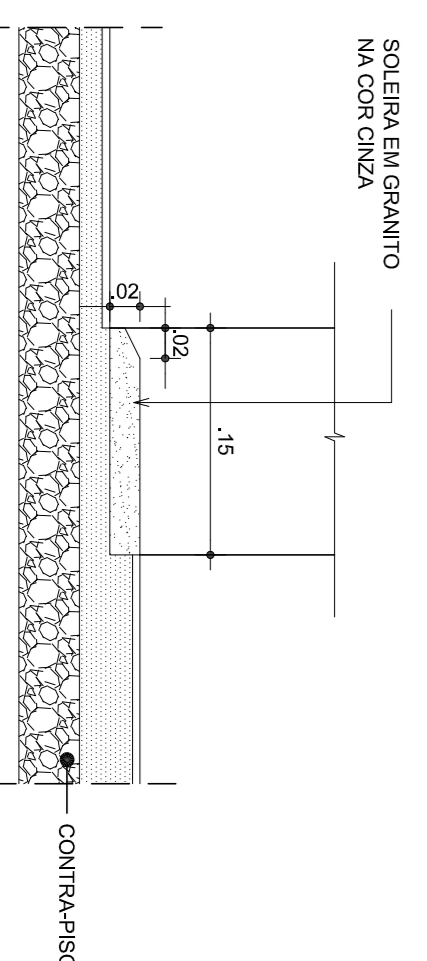
08 DET. SOLEIRA S7 (TESTEIRA)
ESCALA 1/2



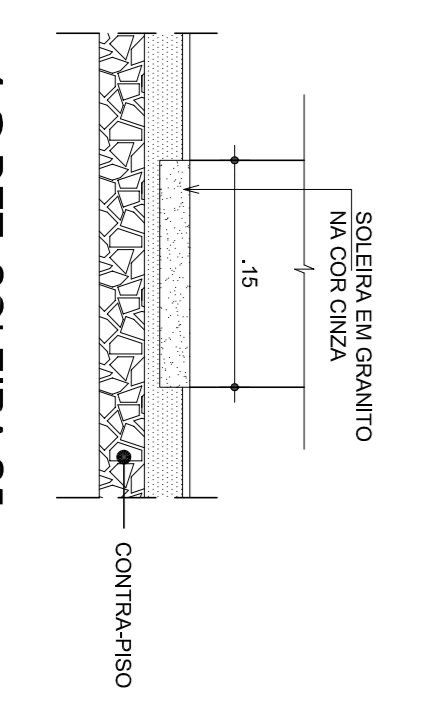
09 DET. SOLEIRA S8 (PALCO)
ESCALA 1/10



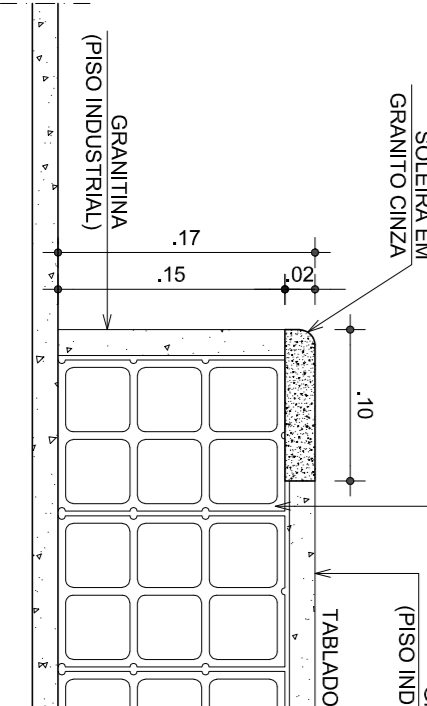
10 DET. SOLEIRA S3
ESCALA 1/5



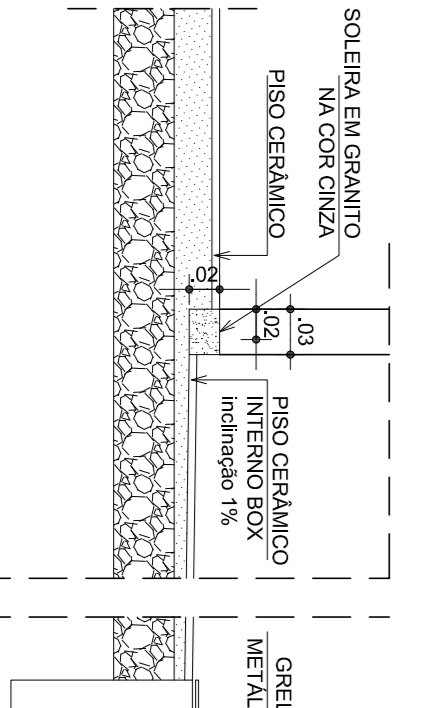
11 DET. SOLEIRA S4
ESCALA 1/5



12 DET. SOLEIRA S5
ESCALA 1/5



13 DET. SOLEIRA S6
ESCALA 1/5



14 DET. SOLEIRA S9
ESCALA 1/5

- LEGENDA:**
- SOLEIRA EM GRANITO CINZA POLIDO
 - INDICACAO DE SENTIDO
 - INICIO DA PAGINACAO DO PISO
 - GRANITO CINZA POLIDO (COM FAKAS ANTI-DERIVANTE) PARA ESCADA INTERNA

- PISO DE GRANITINA POLIDA (PISO INDUSTRIAL) COM CINZA EM CIMENTO COMUM, AREIA BRANCA E FERRISSOS DE DOLOMITA MISTA) 2cm DE ESPESURA ACABADA, EM PLACAS DE 100x100cm, COM JUNTA PLASTICA NA COR CINZA E DEMARCAÇÃO E PINTURA A BASE DE RESINA ACRILICA NAS CORES BRANCA, LARANJA E VERDE.
 - PINTURA COM SELADOR ACRILICO MARCA HERKONORTH OU SIMILAR, COM POSTERIOR APLICACAO DE RESINA EPOXIQUINA (LIMAS DE MARCACAO BRANCAS, PARTE INTERNA PARA VAIAR NA COR LARANJA, REF. AB 301 E PARA ABSOLUITE NA COR VERDE, REF. VERDE NULO AB 602).
 - BLOCO INTERTRAVADO DE CONCRETO MARELO, BLOCO RETANGULAR COM LARGURA 10cm, COMPRIMENTO 20cm E ESPESURA 6cm, NA COR CINZA CLARO, ASSINADO COM PAGINACAO NAS CORES CINZA CLARO E BRANCO.
 - JARDIM
 - PISO EM CIMENTO ASPERO FCK 13 A 15 MPa.
 - PISO TATIL DE ALERTA
 - PISO TATIL DIRECIONAL
- OBSERVAÇÕES:**
- TODAS AS SOLEIRAS DEVERAO SER EM GRANITO POLIDO COR CINZA COM DIMENSÕES DE 2x15cm. EM TODAS AS SOLEIRAS DEVERAO SER EM GRANITO POLIDO COR CINZA COM DIMENSÕES DE 2x15cm. EM TODAS AS SOLEIRAS DEVERAO SER EM GRANITO POLIDO COR CINZA COM DIMENSÕES DE 2x15cm.
 - NO PISO PROPOSTO AS AREAS EM QUE HA BLOCOS INTERTRAVADOS EM CONCRETO DEVERAO SER PREFABRICADO EM CONCRETO 30x30cm COM SIMULACAO DE ALERTIA OU DIRECIONAL, DE ACORDO COM A PAGINACAO, MAS AREAS EM QUE TIVER O GRANILITE DEVERAO SER PELICULA PODOVITAL 30x30cm.
 - AS PORTAS DO ALAMBRAO DEVERAO TER LARGURA DE 80 OU 160cm NO MESMO PADRAO DO ALAMBRAO, CONFORME O DESENHO.
 - SEGUIR O MESMO PADRAO DE PAGINACAO DE ASSENTAMENTO DOS BLOCOS INTERTRAVADOS EM CONCRETO 10x20 PARA TODAS AS CORES.
 - FAZER ACABAMENTO COM FIMDA CONTINUA NO ENCONTRO COM ALVENARIA.
 - ESPINHA-DE-PEIXE.

PROJETO:	SOP-CE		
INTERESSADO:	SECRETARIA DAS CIDADES		
SEDUC - SECRETARIA DA EDUCACAO:	SECRETARIA DAS CIDADES		
ENGENHEIRO:	SECRETARIA DAS CIDADES		
MUNICIPAL:	SECRETARIA DAS CIDADES		
AUTOR:	Alan Coimbra	DATA:	NOV/2014
TEL/FONE:	EMAIL: alan.coimbra@se.gov.br	VERBAO:	09
RESERVA DE ENCOMENDA INTELLECTUAL:	EMAIL: alan.coimbra@se.gov.br	ARQUIVO:	2141380_FEZ_010_1216
PROJETO:	ESCOLA DE ENSINO MEDIO PADRAO (TIPO II) - 12 SALAS (EEMI)		
AREA:	ARQUITETURA - VERSAO 09		
ENGENHEIRO:	ARQUITETURA - VERSAO 09		
MUNICIPAL:	ARQUITETURA - VERSAO 09		
AUTOR:	Alan Coimbra	DATA:	NOV/2014
TEL/FONE:	EMAIL: alan.coimbra@se.gov.br	VERBAO:	09
RESERVA DE ENCOMENDA INTELLECTUAL:	EMAIL: alan.coimbra@se.gov.br	ARQUIVO:	2141380_FEZ_010_1216
PROJETO:	ESCOLA DE ENSINO MEDIO PADRAO (TIPO II) - 12 SALAS (EEMI)		
AREA:	ARQUITETURA - VERSAO 09		
ENGENHEIRO:	ARQUITETURA - VERSAO 09		
MUNICIPAL:	ARQUITETURA - VERSAO 09		
AUTOR:	Alan Coimbra	DATA:	NOV/2014
TEL/FONE:	EMAIL: alan.coimbra@se.gov.br	VERBAO:	09
RESERVA DE ENCOMENDA INTELLECTUAL:	EMAIL: alan.coimbra@se.gov.br	ARQUIVO:	2141380_FEZ_010_1216

GOVERNO DO ESTADO DO CEARÁ
Secretaria das Cidades

SOP-CE
SECRETARIA DAS CIDADES

ARQ 12 33